



# INTERPUMP

FLUID SOLUTIONS 

Powered by I.M.M. Hydraulics

## Adattatori

## INTRODUZIONE

Nei sistemi idraulici risulta necessario poter installare adattatori per completare il circuito di riferimento. Le funzioni principali degli adattatori sono:

- Adattare la dimensione della filettatura (ridurre o aumentare la filettatura);
- Convertire la filettatura: passaggio da un tipo di connessione ad un altro per facilitare la connessione a tubi flessibili o la raccordatura a tubi rigidi;
- Adattare le estremità del tubo: passaggio da tubo a connessione, passaggio da tubo a tubo;
- Chiusura: tappi per chiudere i circuiti.

Gli adattatori possono avere diversi tipi di filettatura: Metrica, BSPP, BSPT, SAE, UN/UNF, NPT/NPTF.

<b>Filettatura</b>	<b>Norma</b>
Metrica	ISO 261, ANSI B1.13M
BSPP	BS 2779, ISO 228/1
BSPT	BS21, ISO 7/1
NPT	ANSI B1.21.1
NPTF	SAE J476, ANSI B1.20.3
NPSM	ANSI B1.20.1
UN/UNF	ANSI B1.1

## COME ORDINARE

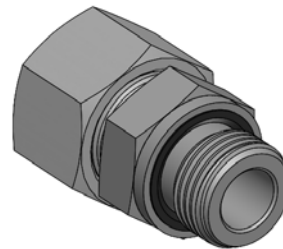
Regole di codifica:

- Acciaio al carbonio: codice standard
- Rivestimento zinco-nichel: aggiungere il suffisso "NI"
- Acciaio inox AISI 316L: aggiungere il prefisso "X"

CARBON STEEL	ZINCO-NICHEL	ACCIAIO INOX
Codice: 1700-12-12 Niplo di giunzione BSP 3/4"	Codice: 1700-12-12NI Niplo di giunzione BSP 3/4"	Codice: X1700-12-12 Niplo di giunzione BSP 3/4"
		

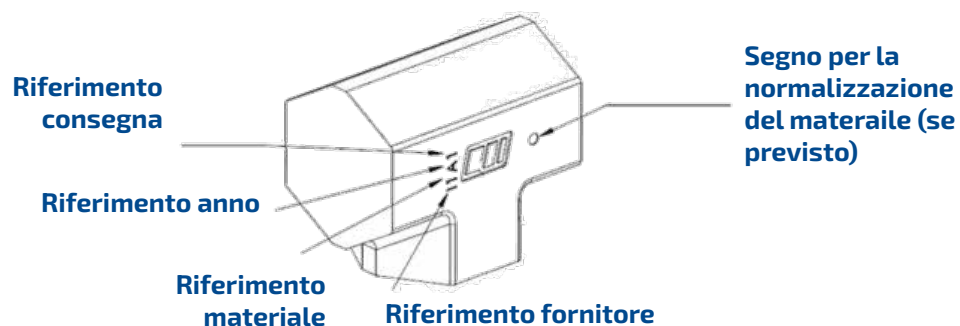
### Esempio con accessori

Codice: 7440-16SRNI  
Raccordo diritto maschio DIN 165-G1/2  
Forma E, ISO 1179-2  
Rivestimento zinco-nichel  
Fornito con dado (cod. 7400) e anello tagliente (cod. 7410)



## TRACCIABILITÀ

La tracciabilità del prodotto è garantita attraverso un processo dedicato di marcatura sviluppato da Interpump Fluid Solutions, che consente di identificare il materiale, il fornitore e il numero di lotto. Questo valore aggiunto supporta l'approccio aziendale alla gestione della qualità.



## SISTEMI DI CONNESSIONE E NORME DI RIFERIMENTO

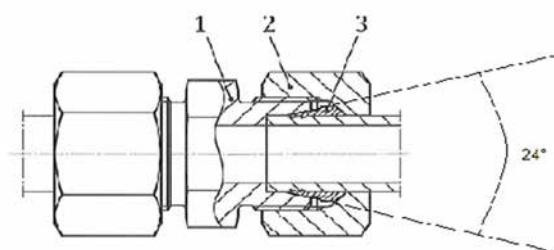
### ADATTATORI METRICI

Spesso denominati adattatori DIN, gli adattatori metrici sono conformi alle norme DIN 2353, DIN 3861 e DIN 3859, nonché allo standard di riferimento ISO 8434-1.

La tenuta è garantita da superfici di tenuta coniche a 24°, con o senza O-ring (tenuta metallo su metallo).

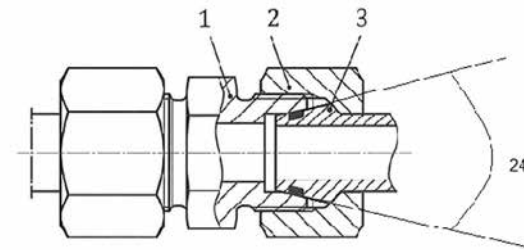
La filettatura è di tipo metrico.

#### Sezione di una tipica connessione con cono 24° e tagliente



- 1 - Corpo
- 2 - Dado
- 3 - Anello tagliente

#### Sezione di una tipica connessione con cono 24° e O-Ring



- 1 - Corpo
- 2 - Dado
- 3 - Terminale DKO (con o-ring)

Gli adattatori metrici sono ampiamente utilizzati dagli OEM nei settori agricolo e industriale, in particolare nel mercato tedesco e nei Paesi dell'Europa centrale, dove gli standard DIN rappresentano il riferimento principale. Il sistema di tenuta garantisce prestazioni ad alta pressione, elevata affidabilità contro le perdite e buona resistenza a coppie di serraggio elevate. Consente inoltre ripetute operazioni di montaggio e smontaggio, a condizione che l'O-ring venga sostituito.

### ADATTATORI BSP

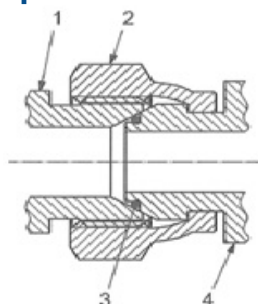
Le norme di riferimento sono BS 5200 e ISO 8434-6.

Per le connessioni BSPP, la tenuta è garantita dal contatto metallo su metallo con angolo di tenuta a 60°.

Per le connessioni BSPT, la tenuta è assicurata dalla filettatura; si raccomanda pertanto l'utilizzo di un materiale sigillante. Il profilo della filettatura presenta un angolo di fianco di 55°.

Le connessioni BSP sono ampiamente utilizzate in Europa, Giappone e nei Paesi del Commonwealth per applicazioni industriali.

#### Sezione di una tipica connessione 60° con O-Ring



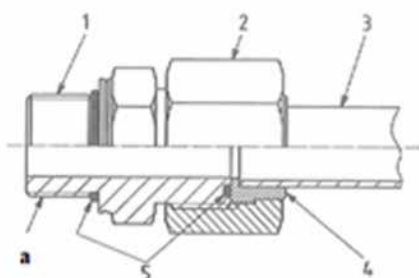
- 1 - Corpo (maschio)
- 2 - Dado
- 3 - O-ring
- 4 - Connettore femmina

## ADATTATORI ORFS

Gli adattatori ORFS sono conformi alle norme ISO 8434-2 e SAE J1453. Questo tipo di connessione è progettato per garantire un'eccellente tenuta alle alte pressioni.

La tenuta è assicurata dalla compressione dell'O-ring maschio contro la superficie piana della sede femmina. Il collegamento meccanico è realizzato tramite filettatura UN/UNF.

### Sezione e componenti di una tipica connessione ORFS



1 - Corpo connettore maschio dritto

2 - Dado tubo

3 - Tubo

4 - Bussola

5 - O-ring

a - Terminale maschio secondo ISO 6149-2

Gli adattatori ORFS sono principalmente utilizzati nei mercati USA ed europeo e sono ampiamente adottati dagli OEM di macchine movimento terra.

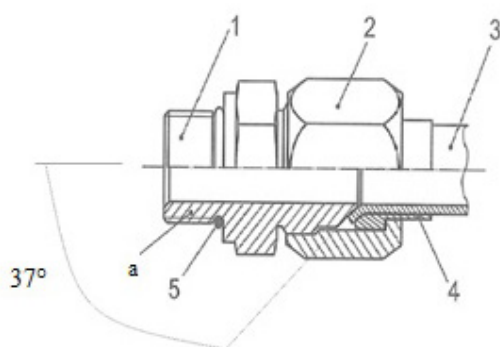
Il sistema di tenuta assicura prestazioni eccellenti in condizioni di alta pressione e vibrazione, elevata affidabilità contro le perdite e buona resistenza a serraggi elevati. Consente inoltre ripetute operazioni di montaggio e smontaggio, a condizione che l'O-ring venga sostituito.

## ADATTATORI JIC

Spesso denominati JIC, questi adattatori sono conformi alle norme ISO 8434-2 e SAE J514.

La tenuta è garantita da un accoppiamento metallo su metallo con svasatura a 37°, senza deformazione dei componenti. La filettatura è di tipo UN/UNF a passo diritto (parallelo).

### Sezione di una tipica connessione a 37°



1 - Corpo connettore maschio dritto

2 - Dado tubo

3 - Tubo

4 - Bussola

5 - O-ring

a - Terminale maschio secondo ISO 1179-3, ISO 6149, ISO 9974-2 o ISO 11926-3

Gli adattatori JIC sono principalmente utilizzati nel mercato statunitense per applicazioni industriali.

Il sistema di tenuta garantisce buone prestazioni in condizioni di alta pressione.

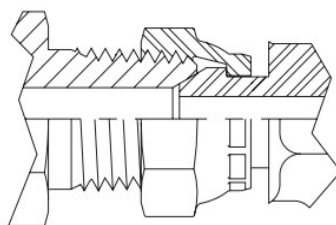
## ADATTATORI NPT/NPTF

Gli adattatori NPT/NPTF sono conformi alle norme ANSI B1.20.1, SAE J476 e ANSI B1.20.3. Sono caratterizzati da filettature coniche con angolo di fianco di 60°.

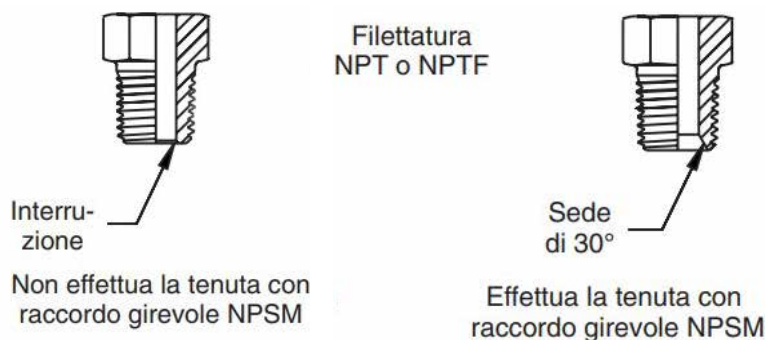
Nelle connessioni NPT/NPTF, la tenuta è ottenuta sulla filettatura mediante l'utilizzo di idonei materiali sigilanti. Qualora sul nipplo venga lavorato un cono a 30°, la tenuta può essere garantita anche in combinazione con una femmina girevole NPSM.

Le connessioni NPT/NPTF sono principalmente utilizzate negli Stati Uniti, in particolare in applicazioni industriali per il trasferimento di fluidi in pressione.

Il sistema di tenuta garantisce buone prestazioni a pressioni medio-alte in condizioni statiche. Per applicazioni dinamiche, soprattutto per dimensioni superiori a 1", si raccomanda l'impiego di tipologie di connessione alternative.



**L'illustrazione mostra come gli adattatori girevoli NPSM effettuino tenuta sulla scalanatura corrispondente nella filettatura maschio NPT.**



**L'illustrazione evidenzia la sede a 30° ricavata sulla filettatura NPT/NPTF, necessaria per consentire la tenuta del raccordo girevole NPSM.**

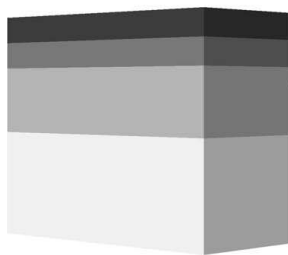
## TRATTAMENTI SUPERFICIALI

Interpump Fluid Solutions utilizza impianti interni dedicati per l'esecuzione dei trattamenti superficiali, quali zincatura standard e rivestimento zinco-nichel, garantendo gli elevati standard qualitativi e prestazionali richiesti dal mercato.



I nostri impianti garantiscono un ridotto impatto ambientale nel rispetto dei più stringenti standard in materia di ambiente e sicurezza.

La passivazione priva di Cromo VI assicura un processo a basso impatto ambientale. Inoltre, per migliorare le prestazioni del prodotto, viene applicato un sigillante dedicato che consente di mantenere un coefficiente di attrito basso e controllato.



Sigillatura  
Passivazione

Zinco/Zinco-Nichel

Acciaio

### Rivestimento Zinco (Pure Zinc) secondo ISO 2081 Fe/Zn8/C/T2

Il rivestimento a zinco, con spessore minimo dello strato di 8  $\mu\text{m}$  e passivazione bianca, garantisce una resistenza alla ruggine rossa superiore ai requisiti standard di mercato. La finitura presenta un aspetto metallico opaco.



Campioni dopo 400 ore,  
testati secondo ISO 9227 NSS

FINITURA	SPESSORE	RESISTENZA MINIMA ALLA RUGGINE ROSSA
Pure zinc-plating, passivated CrVI free, with sealer.	>8 $\mu\text{m}$	>400 h

### Rivestimento Zinco-Nichel secondo ISO 19598 Fe/ZnNi8/An/T2

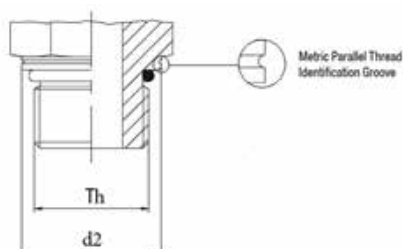
Il rivestimento zinco-nichel (lega Zn-Ni con contenuto di Ni 12-16% e spessore 8-12  $\mu\text{m}$ ) presenta una finitura grigio-blu con leggera iridescenza. È raccomandato quando è richiesta un'elevata resistenza alla corrosione in condizioni di esposizione severa. Il rivestimento zinco-nichel è fornito di serie per gli adattatori DIN 2353 / ISO 8434-1.



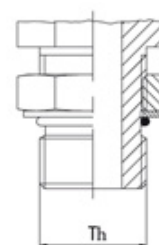
Campioni dopo 720 ore,  
testati secondo ISO 9227 NSS

FINITURA	SPESSORE	RESISTENZA MINIMA ALLA RUGGINE ROSSA
Placcatura Zn-Ni grigio-blu, passivato CrVI free con sigillante	>8 $\mu\text{m}$	>720 h

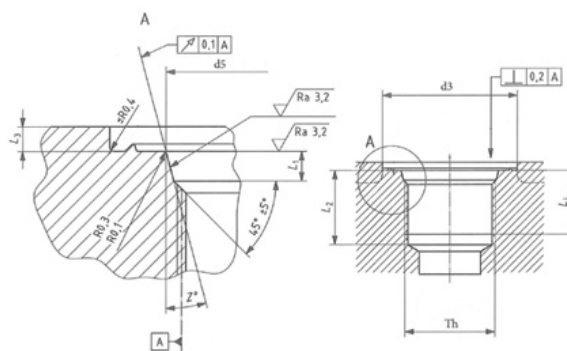
## DIMENSIONI PORTE E MASCHI DI ESTREMITÀ FILETTATI



**Raccordi dritti**  
Filettatura metrica  
ISO 6149-2/-3



**Raccordi orientabili**  
Filettatura metrica  
ISO 6149-2/-3

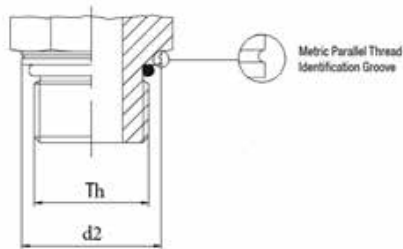


**Porte (Filettatura cilindrica)**  
Filettatura metrica  
ISO 6149-1

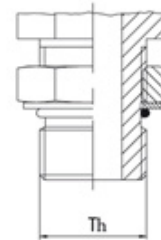
Dimensions		[mm]							[degree]
TH	d <sub>2x</sub>	d <sub>3</sub> wide min.	d <sub>3</sub> narrow min.	d <sub>5</sub> +0,1	L <sub>3</sub> max.	L <sub>1</sub> +0,4	L <sub>2</sub> min.	L <sub>4</sub> min.	Z° +/-1°
M8x1	11,8	17	14	9,1	1	1,6	11,5	10	12
M10x1	13,8	20	16	11,1	1	1,6	11,5	10	12
M12x1,5	16,8	23	19	13,8	1,5	2,4	14	11,5	15
M14x1,5	18,8	25	21	15,8	1,5	2,4	14	11,5	15
M16x1,5	21,8	28	24	17,8	1,5	2,4	15,5	13	15
M18x1,5	23,8	30	26	19,8	2	2,4	17	14,5	15
M22x1,5	26,8	33	29	23,8	2	2,4	18	14,5	15
M27x1,5	31,8	40	34	29,4	2	3,1	22	19	15
M30x2	35,8	44	38	32,4	2	3,1	22	19	15
M33x1,5	40,8	49	43	35,4	2,5	3,1	22	19	15
M42x2	49,8	58	52	44,4	2,5	3,1	22,5	19,5	15

La tenuta è garantita da un O-ring per le connessioni non regolabili e da un O-ring con rondella per le connessioni regolabili.  
Per tutte le nuove progettazioni, il Comitato Tecnico ISO raccomanda l'impiego del tipo di connessione ISO 6149.

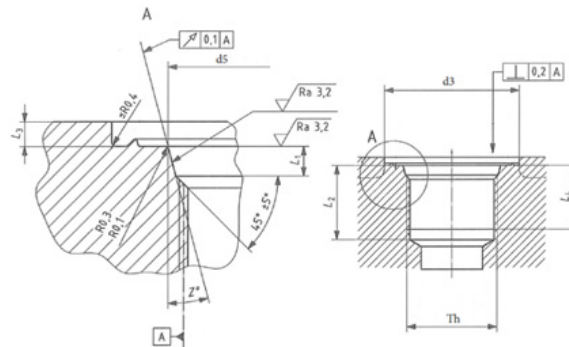
## DIMENSIONI PORTE E MASCHI DI ESTREMITÀ FILETTATI



**Raccordi dritti**  
Filettatura UN/  
UNF ISO 11926-2/-3



**Raccordi orientabili**  
Filettatura UN/UNF  
ISO 11926-2/-3



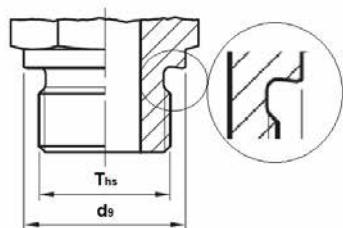
**Porte (Filettatura cilindrica)**  
Male Stud UN/UNF Thread ISO 11926-1 (SAE J1926-1)

Dimensions		[mm]						[degree]
TH	$d_2$	$d_3$ min.	$d_5 \pm 0,05$	$L_3$ max.	$L_1 + 0,4$	$L_2$ min	$L_4$ min.	$Z^\circ \pm 1^\circ$
3/8-24 UNF-2A	11,8	19	10,75	1,6	1,9	12	10	12
7/16-20 UNF-2A	13,8	21	12,45	1,6	2,4	14	11,5	12
M1/2-20 UNF-2A	16,8	23	14,05	1,6	2,4	14	11,5	12
9/16-18 UNF-2A	16,8	25	15,7	1,6	2,5	15,5	12,7	12
3/4-16 UNF-2A	21,8	30	20,65	2,4	2,5	17,5	14,3	15
7/8-14 UNF-2A	26,8	34	23,9	2,4	2,5	20	16,7	15
1 1/16-12 UN-2A	26,8	41	29,2	2,4	3,3	23	19	15
1 3/16-12 UN-2A	31,8	45	32,4	2,4	3,3	23	19	15
1 5/16-12 UN-2A	40,8	49	35,55	3,2	3,3	23	19	15
1 5/8-12 UN-2A	49,8	58	43,55	3,2	3,3	23	19	15
1 7/8-12 UN-2A	54,8	65	49,9	3,2	3,3	23	19	15

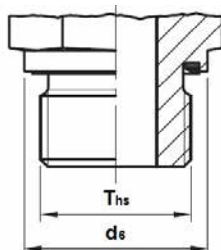
La tenuta è garantita da un O-ring per le connessioni non regolabili e da un O-ring con rondella per le connessioni regolabili.

Per tutte le nuove progettazioni, il Comitato Tecnico ISO raccomanda l'impiego del tipo di connessione ISO 6149.

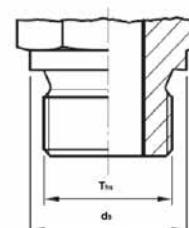
Le estremità maschio filettate (male studs) conformi alle norme ISO 11926-3 e ISO 11926-2 sono rispettivamente identiche a quelle conformi alle norme SAE J514 e SAE J1453.



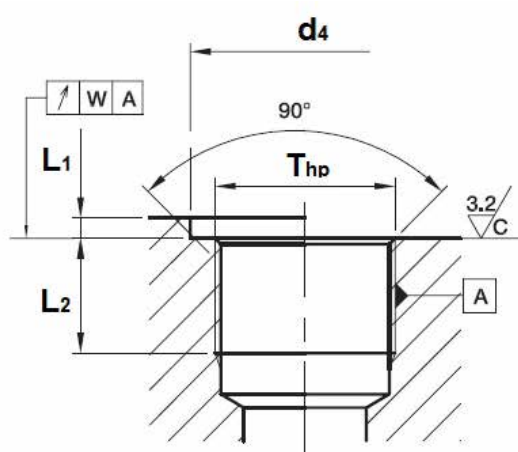
**Bordo di tenuta metallico**  
Filettatura metrica cilindrica  
ISO 9974-3 (Type B)



**Tenuta con O-Ring**  
Filettatura metrica cilindrica  
ISO 9974-2 (Type E)



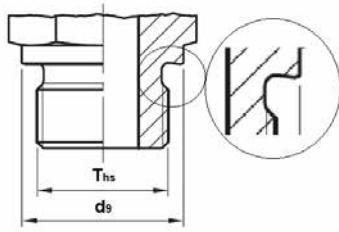
**Tenuta rondella DIN 7603 (es.rame)**  
Filettatura metrica cilindrica  
DIN 3852-1 (Form A)



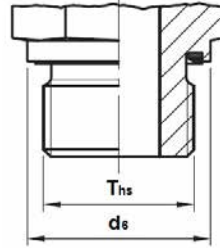
**Porte (Filettatura cilindrica)**  
Filettatura isometrica Thread ISO 9974-1

Dimensions		[mm]				
Thp / Ths	d <sub>9</sub>	d <sub>6</sub>	d <sub>4</sub> min.	L <sub>1</sub> max	L <sub>2</sub> min	W
M8x1	12	-	13	1	8	0,1
M10x1	14	13,9	15	1	8	
M12x1,5	17	16,9	18	1,5	12	
M14x1,5	19	18,9	20	1,5	12	
M16x1,5	21	21,9	23	1,5	12	
M18x1,5	23	23,9	25	2	12	
M22x1,5	25	25,9	27	2	14	
M26x1,5	27	26,9	28	2,5	14	0,2
M42x2	31	31,9	33	2,5	16	
M27X2	32	31,9	33	2,5	16	
M33X2	39	39,9	41	2,5	18	
M42X2	49	49,9	51	2,5	20	
M48x2	55	54,9	56	2,5	22	

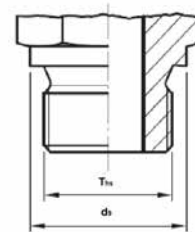
La tenuta avviene mediante O-ring (Tipo E) oppure tramite accoppiamento metallo su metallo (Tipo B).



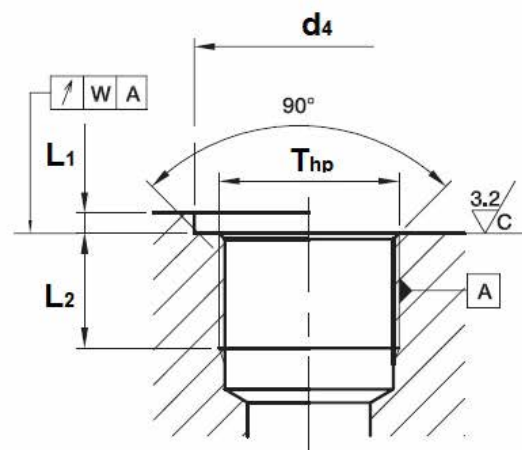
**Bordo di tenuta metallico**  
Filettatura BSPP ISO 1179-4  
(Type B)



**Tenuta con O-Ring**  
BSPP Filettatura  
ISO 1179-2 (Type E)



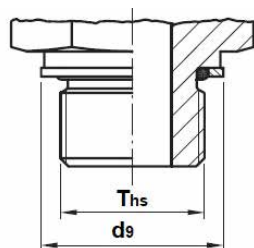
**Tenuta rondella DIN 7603 (es.rame)**  
Filettatura BSPP  
DIN 3852-1 (Form A)



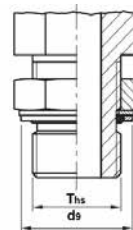
**Porte (Filettatura cilindrica)**  
Filettatura BSPP ISO 1179-1

Dimensions		[mm]					
Thp / Ths	d <sub>9</sub>	d <sub>2</sub>	d <sub>4</sub> min.	d <sub>4</sub> min. wide	l <sub>1</sub> max	L <sub>2</sub> min	W
G 1/8 A	14	13,9	15	17,2	1	8,5	0,1
G 1/4 A	18	18,9	20	20,7	1,5	12,5	0,1
G 3/8 A	22	21,9	23	24,5	2	12,5	0,1
G 1/2 A	26	26,9	28	29,6	2,5	15	0,1
G 3/4 A	32	31,9	33	36,9	2,5	16,5	0,2
G 1 A	39	39,9	41	46,1	2,5	19	0,2
G 1 1/4 A	49	49,9	51	54	2,5	21,5	0,2
G 1 1/2 A	55	54,9	56	60,5	2,5	22,5	0,2

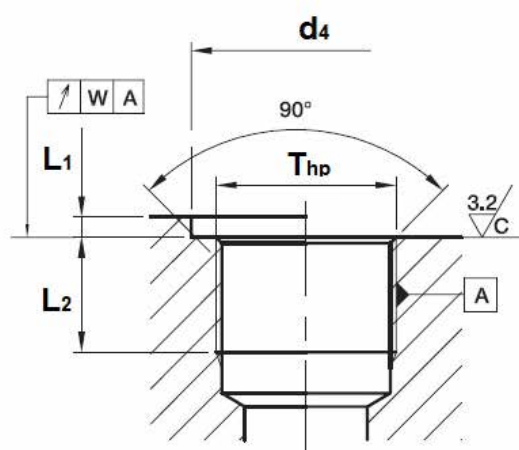
La tenuta avviene mediante O-ring (Tipo E) oppure tramite accoppiamento metallo su metallo (Tipo B).



**Maschio dritto Type G**  
con anello di ritegno  
Filettatura BSPP ISO 1179-3



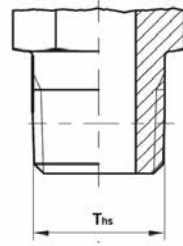
**Maschio girevole Type H**  
con anello di ritegno  
Filettatura BSPP ISO 1179-3



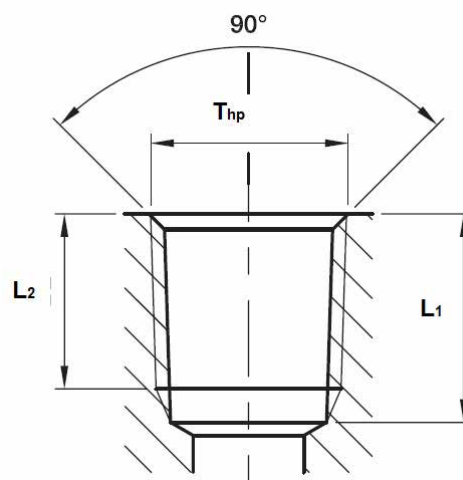
**Porte (Filettatura cilindrica)**  
con filettatura GAS ISO 1179-1

Dimensions		[mm]				
Thp / Ths	$d_{9+/-0,1}$	$d_4$ min. narrow	$d_4$ min. wide	$l_1$ max	$L_2$ min	W
G 1/8 A	15	15	17,2	1	8,5	0,1
G 1/4 A	19,8	20	20,7	1,5	12,5	0,1
G 3/8 A	23,5	23	24,5	2	12,5	0,1
G 1/2 A	28,5	28	29,6	2,5	15	0,1
G 3/4 A	34,5	33	36,9	2,5	16,5	0,2
G 1 A	43,5	41	46,1	2,5	19	0,2
G 1 1/4 A	52,5	51	54	2,5	21,5	0,2
G 1 1/2 A	60	56	60,5	2,5	22,5	0,2

La tenuta è realizzata mediante O-Ring di ritegno.



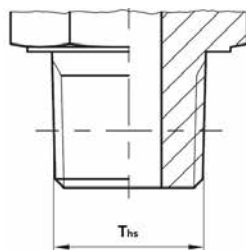
Maschio dritto Filetto conico NPT/NPTF  
SAE J476 - ANSI/ASME B1.20.1 /  
ANSI/ASME B1.20.3



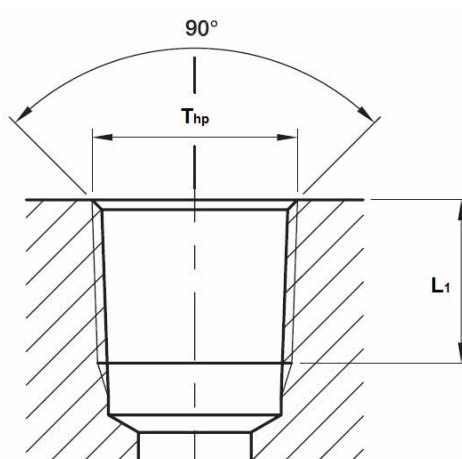
Porte (Filettatura cilindrica)  
con filettatura conica NPT / F

Dimensions	[mm]	
	$l_1$ max	$l_2$ min
T <sub>hp</sub> / T <sub>hs</sub>		
1/8-27 NPT/F	11,6	6,9
1/4-18 NPT/F	16,4	10,0
3/8-18 NPT/F	17,4	10,3
1/2-14 NPT/F	22,6	13,6
3/4-14 NPT/F	23,1	14,1
1-11 1/2 NPT/F	27,8	16,8
1.1/4"-11 1/2 NPT/F	28,3	17,3
1.1/2-11 1/2 NPT/F	28,3	17,3

La tenuta è ottenuta sulla filettatura; è pertanto richiesto l'utilizzo di un materiale sigillante idoneo.  
Il montaggio ripetuto non è raccomandato.



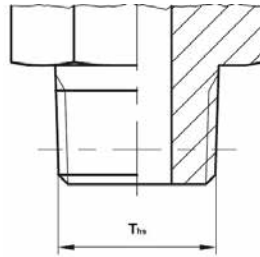
**Filetto conico BSPT  
ISO 7/1 - BS 21  
DIN 3852-2 (standard)**



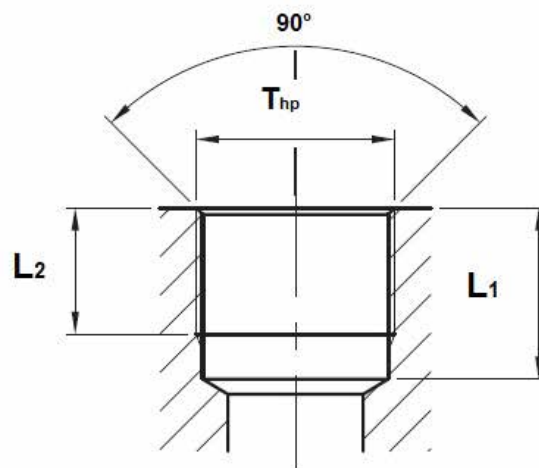
**Port e (Filettatura cilindrica)  
con filettatura conica BSPT**

Dimensions	[mm]	
	T <sub>hp</sub>	L <sub>1</sub> min
R 1/8-28	R 1/8	7,4
R 1/4-19	R 1/4	11,0
R 3/8-19	R 3/8	11,4
R 1/2-14	R 1/2	15,0
R 3/4-14	R 3/4	16,3
R 1-11	R 1	19,0
R 1 1/4-11	R 1 1/4	21,4
R 1 1/2-11	R 1 1/2	21,4

La tenuta è ottenuta sulla filettatura. Il montaggio ripetuto non è raccomandato.



**Filetto conico  
Metrico DIN 3852-1**



**Porte (Filettatura cilindrica)  
con filettatura conica metrica**

Dimensions		[mm]	
T <sub>hs</sub>	T <sub>hp</sub>	L <sub>1</sub> min	L <sub>2</sub> min
M8 x 1 t.	M8 x 1	10,0	5,5
M10 x 1 t.	M10 x 1	10,0	5,5
M12 x 1,5 t.	M12 x 1,5	13,5	8,5
M14 x 1,5 t.	M14 x 1,5	13,5	8,5
M16 x 1,5 t.	M16 x 1,5	13,5	8,5
M18 x 1,5 t.	M18 x 1,5	13,5	8,5
M20 x 1,5 t.	M20 x 1,5	15,5	10,5
M22 x 1,5 t.	M22 x 1,5	15,5	10,5

La tenuta avviene sulla filettatura corta. Il montaggio ripetuto non è raccomandato.  
È necessario l'utilizzo di materiali sigillanti idonei.

## DEFINIZIONE DELLA DIMENSIONE DEL TUBO

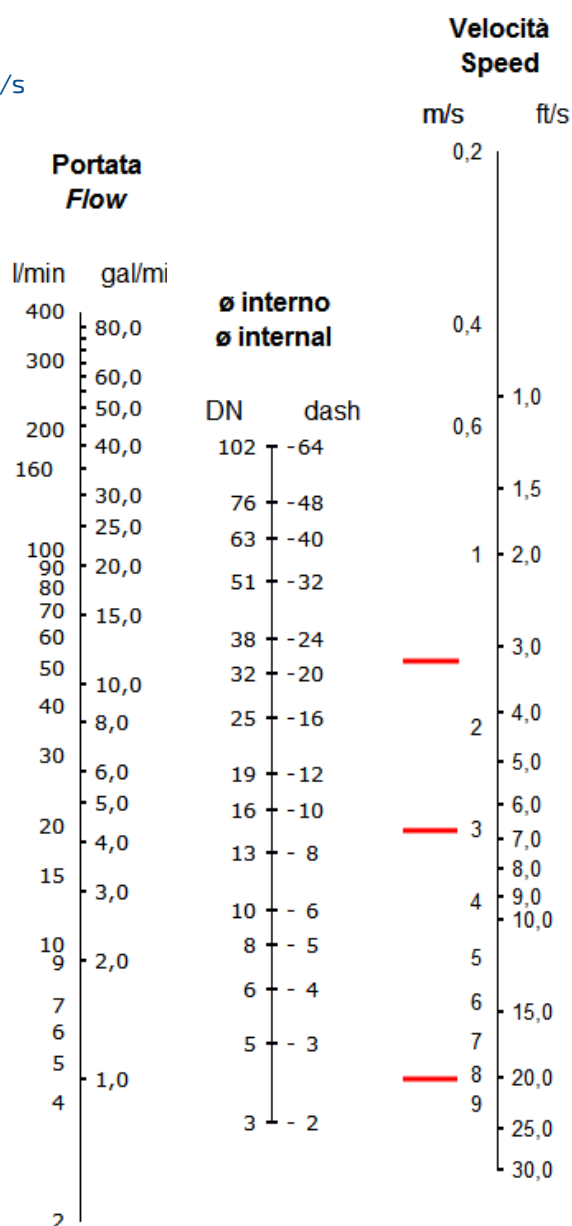
Nella progettazione e nella selezione del tubo devono essere considerati i seguenti aspetti:

- Definizione del diametro interno;
- Definizione dello spessore

Di seguito sono riportati un nomogramma e la tabella di riferimento delle pressioni secondo DIN 2413 e ISO 10763

### Velocità consigliate:

Linee di pressione: 3–8 m/s  
 Linee di ritorno: 1.5–3 m/s  
 Linee di aspirazione: 0.5–1.5 m/s  
 Linee pilota: max. 5 m/s



## PRESSIONI CALCOLATE DI ESERCIZIO E DI SCOPPIO DEL TUBO

Tube OD [mm]	TUBE ID [mm]	Wall thk [mm]	Working pressure calculated [bar] iaw DIN 2413 – Load con- figuration I (static loads up to 120°C)		Working pressure calculated [bar] iaw DIN 2413 – Load confi- guration III (dynamic loads up to 120°C)		Burst pressure [bar] iaw ISO 10763	
			Material E235+N	Material E355	Material E235+N	Material E355	Material E235+N	Material E355
6	4,5	0,75	338	491	303	310	1116	1525
6	4	1	450	655	391	400	1573	2149
6	3	1,5	675	983	551	563	2689	3674
6*	2	2	900	1310	692	708	4263	5823
6*	1,5	2,25	1013	1474	757	774	5379	7347
8	6	1	338	491	303	310	1116	1525
8	5	1,5	506	737	433	443	1824	2491
8	4	2	675	983	551	653	2689	3674
8*	3	2,5	844	1228	659	673	3806	5198
10	8	1	270	393	248	253	866	1183
10	7	1,5	405	590	357	365	1384	1890
10	6	2	540	786	458	468	1982	2707
10	5	2,5	675	983	551	563	2689	3674
10*	4	3	810	1179	638	652	3555	4856
12	10	1	225	328	209	214	707	966
12	9	1,5	338	491	303	310	1116	1525
12	8	2	450	655	391	400	1573	2149
12	7	2,5	653	819	474	484	2091	2857
12	6	3	675	983	551	653	2689	3674
12*	5	3,5	823	1180	624	638	3397	4640
12*	4	4	940	1348	692	708	4263	5823
14	12	1	193	281	181	185	598	817
14	11	1,5	289	421	264	270	936	1278
14	10	2	386	561	342	349	1306	1783
14	9	2,5	482	702	415	425	1714	2342
14	8	3	573	842	485	496	2171	2966
14	7	3,5	705	1011	551	563	2689	3674
15	13	1	180	262	170	174	555	758
15	12	1,5	270	393	248	253	866	1183
15	11	2	360	524	321	329	1203	1644
15	10	2,5	450	655	391	400	1573	2149
15	9	3	540	786	458	468	1982	2707
16	14	1	169	246	160	163	518	708
16	13	1,5	253	368	299	239	806	1100
16	12	2	338	491	303	310	1116	1525
16	11	2,5	422	614	370	378	1454	1986
16	10	3	506	737	433	443	1824	2491
16	8	4	705	1011	551	563	2689	3674
18	16	1	150	218	143	143	457	624
18	15	1,5	225	328	209	214	707	966
18	14	2	300	437	273	279	975	1332
18	12	2,5	375	546	333	341	1263	1725
18	12	3	450	655	391	400	1573	2149
18	10	4	627	899	500	511	2281	3115
20	17	1,5	203	295	190	194	631	861
20	16	2	270	393	248	253	866	1183
20	15	2,5	338	491	303	310	1116	1525
20	14	3	405	590	357	365	1384	1890
20	13	3,5	494	708	408	417	1671	2283
20	12	4	564	809	458	468	1982	2707
20	10	5	705	1011	551	536	2689	3674

## PRESSIONI CALCOLATE DI ESERCIZIO E DI SCOPPIO DEL TUBO

Tube OD [mm]	TUBE ID [mm]	Wall thk [mm]	Working pressure calculated [bar] iaw DIN 2413 – Load configuration I (static loads up to 120°C)		Working pressure calculated [bar] iaw DIN 2413 – Load configuration III (dynamic loads up to 120°C)		Burst pressure [bar] iaw ISO 10763	
			Material E235+N	Material E355	Material E235+N	Material E355	Material E235+N	Material E355
22	20	1	123	179	118	121	370	505
22	19	1,5	184	268	173	177	569	777
22	18	2	245	357	227	232	779	1064
22	17	2,5	307	447	278	285	1000	1366
22	16	3	368	536	328	335	1236	1688
22	15	3,5	449	643	376	384	1486	2030
22	14	4	513	735	422	431	1754	2396
25	22	1,5	162	236	154	157	496	678
25	21	2	216	314	201	206	676	924
25	20	2,5	270	393	248	253	866	1183
25	19	3	324	472	292	299	1065	1455
25	18	3,5	395	566	336	343	1275	1741
25	17	4	451	647	378	386	1496	2044
25	16	4,5	508	728	418	428	1732	2365
25	15	5	564	809	458	468	1982	2707
28	25	1,5	145	211	138	141	440	601
28	25	2	193	281	181	185	598	817
28	23	2,5	241	351	223	228	763	1043
28	22	3	289	421	264	270	936	1278
28	21	3,5	353	506	3003	310	1116	1525
28	20	4	403	578	342	349	1306	1783
30	26	2	180	262	170	174	555	758
30	25	2,5	225	328	209	214	707	966
30	24	3	270	393	248	253	866	1183
30	23	3,5	329	472	285	291	1031	1408
30	22	4	376	539	321	329	1203	1644
30	20	5	470	674	391	400	1573	2149
30	18	6	564	809	458	468	1982	2707
35	32	1,5	121	173	111	114	348	475
35	31	2	161	231	147	150	471	643
35	30	2,5	201	289	181	185	598	817
35	29	3	242	347	215	220	730	997
35	27	4	322	462	280	286	1007	1375
35	25	5	403	578	342	349	1306	1783
38	34	2	148	213	136	139	432	589
38	33	2,5	186	266	168	171	547	748
38	32	3	223	319	199	203	667	911
38	30	4	297	426	260	265	917	1253
38	28	5	371	532	318	325	1185	1619
38	26	6	445	639	373	382	1472	2011
38	24	7	519	745	427	436	1783	2436
38	22	8	594	851	478	488	2121	2897
42	39	1,5	101	144	93	96	288	393
42	38	2	134	193	123	126	388	527
42	37	2,5	168	241	153	156	492	672
42	36	3	201	289	181	185	598	817
42	34	4	269	385	237	242	820	1120
42	32	5	336	481	290	297	1044	1441

## Istruzioni di montaggio secondo ISO 8434-1/DIN2353

### 1. Preparazione del tubo

Tagliare il tubo perpendicolarmente. È ammessa una deviazione angolare massima di 0,5° rispetto all'asse del tubo.

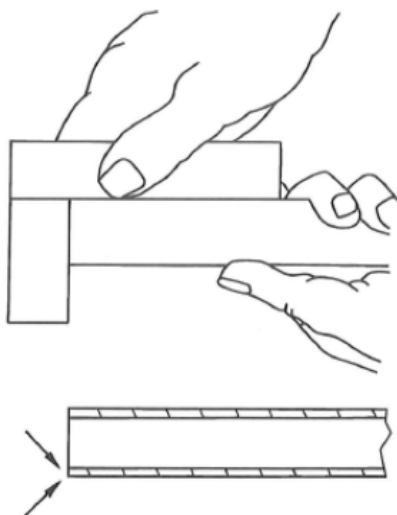
#### NOTE

Non utilizzare tagliatubi o mole da taglio, in quanto possono causare la formazione di bave e tagli inclinati. Si raccomanda l'impiego di una troncatrice o macchina da taglio di precisione.

Sbavare leggermente le estremità del tubo, internamente ed esternamente (max 0,2 × 45°), quindi pulire accuratamente.

#### NOTE

Per tubi a parete sottile possono essere necessari inserti di supporto. Eventuali deformazioni o irregolarità, quali tagli inclinati o sbavature eccessive, compromettono l'integrità, la durata e le prestazioni di tenuta della connessione.



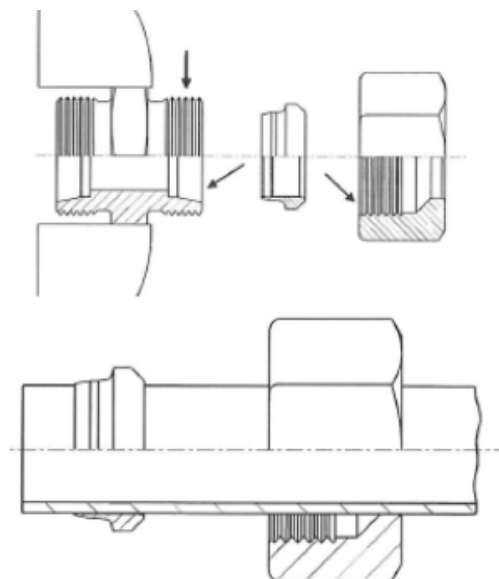
### 2. Lubrificazione e orientamento

- Lubrificare la filettatura e il cono a 24° del corpo raccordo, nonché la filettatura del dado.
- Montare dado e anello tagliente sul tubo con il tagliente rivolto verso l'estremità del tubo.

#### NOTE

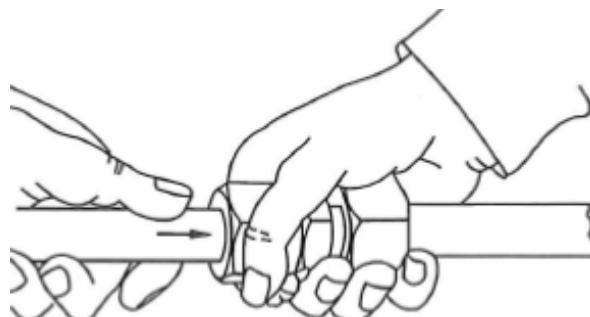
Verificare il corretto orientamento dell'anello

tagliente per evitare errori di montaggio.



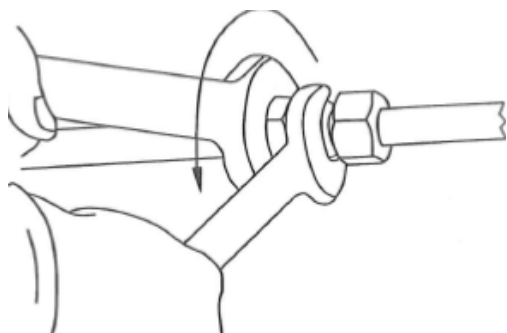
### 3. Montaggio iniziale

- Avvitare manualmente il dado fino a percepire il contatto tra corpo, anello tagliente e dado.
- Inserire il tubo nel corpo raccordo fino a battuta contro l'arresto tubo. Il tubo deve appoggiarsi completamente all'arresto per garantire la corretta incisione dell'anello tagliente.



### 4. Pre-montaggio

- Dopo aver inserito il tubo nel corpo raccordo, serrare manualmente il dado fino a mantenere in posizione l'anello tagliente.
- Serrare con chiave fino a quando l'anello tagliente entra in contatto con il tubo. In questa condizione, l'anello impedisce la rotazione del tubo.
- Serrare il dado per un massimo di un giro completo, mantenendo fermo il tubo per evitarne la rotazione.



Per una connessione più affidabile utilizzare la macchina HF3-DIN.

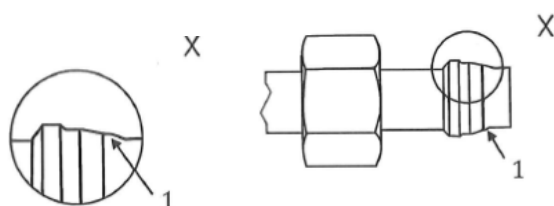


Per il Pre-assemblaggio manuale utilizzare il BOX-DIN-M.



### 5. Check

- Smontare la connessione.
- Verificare la penetrazione del tagliente: se il montaggio è stato eseguito correttamente, sarà visibile un anello uniforme di materiale deformato che ricopre completamente il tagliente anteriore.

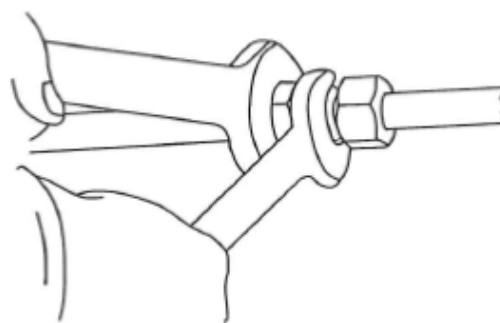


### NOTE

L'anello tagliente può ruotare liberamente sul tubo, ma non deve poter scorrere assialmente.

### 6. Montaggio finale

- Durante il montaggio finale, il dado deve essere serrato nuovamente applicando la stessa coppia richiesta per il montaggio iniziale.
- Bloccare il corpo raccordo con una chiave e serrare il dado con un'altra.
- Serrare fino a raggiungere una percepibile resistenza alla coppia.
- Per tutte le connessioni preassemblate, dopo aver avvertito la prima resistenza, serrare ulteriormente di  $\frac{1}{4}$  di giro (fino a un massimo di  $\frac{1}{2}$  giro).

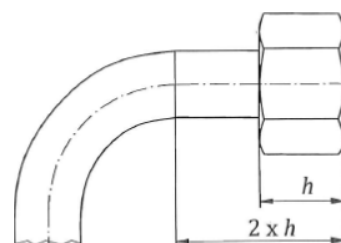


### 7. Lunghezza minima parte dritta tubo

- La lunghezza della parte non deformata del tubo deve essere almeno due volte l'altezza dell'esagono  $h$  ( $L_{\min} = 2 \times h$ ).

### NOTE

Il tratto rettilineo non deve presentare ovalizzazioni o deviazioni dalla rettilinearità superiori alle tolleranze dimensionali del tubo.

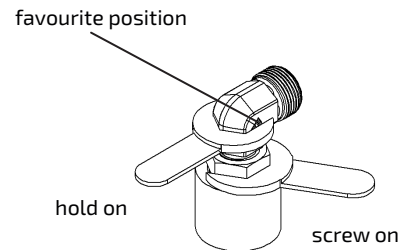
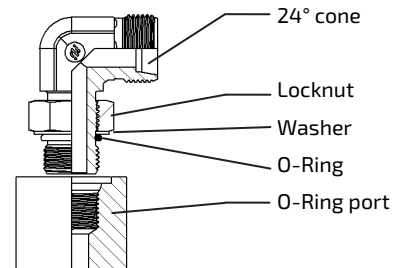


## RACCORDI ORIENTABILI SENZA ANELLO DI RITEGNO

### Istruzioni di montaggio secondo ISO 6149 e ISO 11926

#### 1. Montaggio

- Preassemblare il raccordo con controdado, rondella e O-ring.
- Lubrificare l'O-ring.
- Serrare il controdado fino a rendere visibile la gola della filettatura.
- Avvitare il raccordo nella porta.
- Verificare il corretto contatto tra la rondella e la superficie della porta.

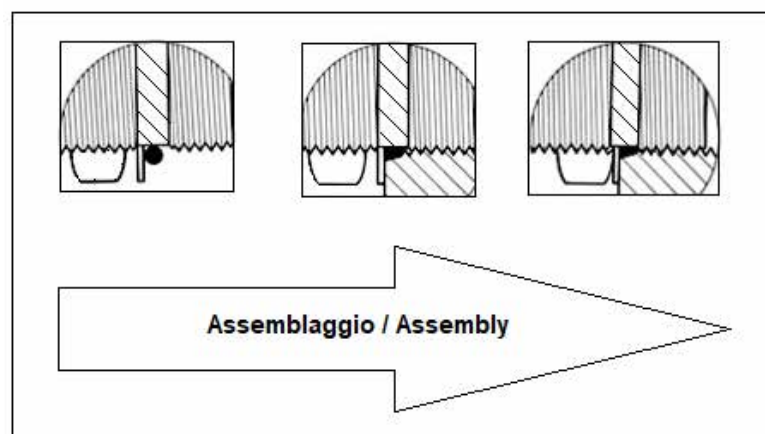
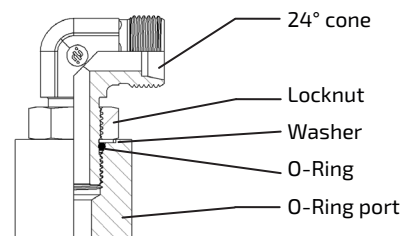


#### 2. Regolazione

Allentare il raccordo fino a un massimo di un giro completo, fino a raggiungere la posizione desiderata.

#### 3. Serraggio

Bloccare il raccordo con una chiave e, utilizzando una seconda chiave, serrare il controdado..



## RACCORDI DKO

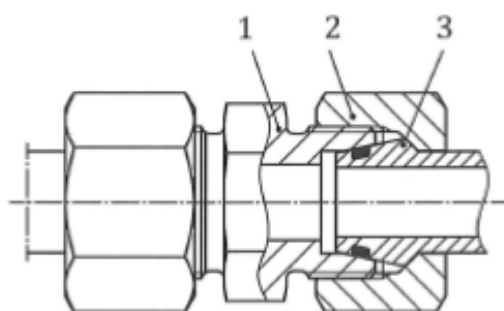
### Istruzioni di montaggio secondo ISO 8434-1

#### 1. Montaggio

Verificare che l'O-ring non presenti danneggiamenti e che sia correttamente posizionato nella propria sede. Lubrificare leggermente l'O-ring, il cono e la filettatura.

Mantenere l'allineamento del cono e inserirlo nella controparte conica, premendo fino al corretto posizionamento.

Serrare manualmente il dado di unione. Completare il montaggio serrando ulteriormente di  $\frac{1}{4}$  -  $\frac{1}{3}$  di giro.



- 1 Corpo
- 2 Dado
- 3 DKO-end (O-ring incluso)

## NIPPLO A SALDARE

### Istruzioni di montaggio secondo ISO 8434-1

#### 1. Note generali

Norma di riferimento: ISO 8434-1.

La procedura di saldatura è sotto la responsabilità dell'utilizzatore finale. Le lunghezze di riferimento del tubo sono riportate in tabella.

#### 2. Montaggio

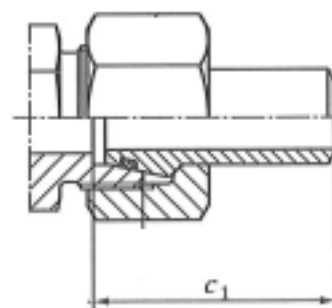
- Verificare che l'O-ring non presenti danneggiamenti e che sia correttamente

posizionato nella propria sede.

- Lubrificare leggermente l'O-ring, il cono e la filettatura.
- Mantenere l'allineamento del cono e inserirlo nella controparte conica, premendo fino al corretto posizionamento.
- Serrare manualmente il dado di unione.
- Completare il montaggio serrando ulteriormente di  $\frac{1}{4}$  di giro.

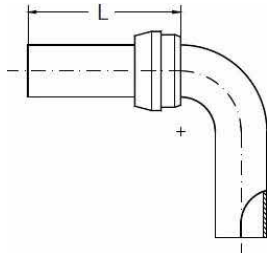
#### NOTE

Le operazioni di montaggio e smontaggio devono essere effettuate agendo sul dado di unione e non sul raccordo accoppiato.

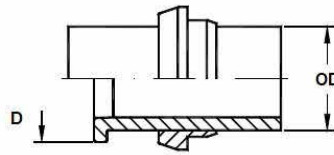


Series	OD Tube [mm]	C1 [mm] [+/-1mm]
L	6	32
	8	32
	10	33,5
	12	33,5
	15	35
	18	37
	22	39,5
	28	42,5
	35	49,5
	42	50
S	6	32
	8	32
	10	33,5
	12	33,5
	14	37
	16	40,5
	20	47
	25	53,5
	30	57,5
38	64,5	

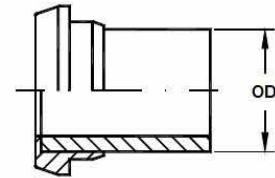
## DIMENSIONI TUBO PER RACCORDI ORFS



Piegatura



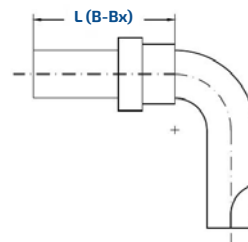
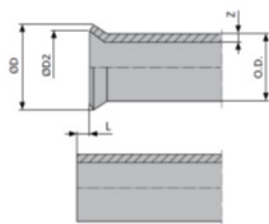
Deformazione meccanica



Brasatura

Tube OD		D min [mm]	D max [mm]	L min [mm]
[mm]	[inch]			
6	1/4	12,0	12,7	38,0
8	5/16	15,0	15,7	38,0
10	3/8	15,0	15,7	38,0
12	1/2	18,0	18,9	38,0
14	-	22,5	23,4	48,0
16	5/8	22,5	23,4	48,0
18	-	26,5	27,8	48,0
20	3/4	26,5	27,8	48,0
25	1	32,5	34,2	48,0
30	-	39,5	40,5	
35	1 1/4'	39,5	40,5	
38	1 1/2'	47,5	48,5	

## DIMENSIONI DEL TUBO PER RACCORDI JIC



### Piegatura

B= Bussola standard  
BX= Bussola speciale

Tube OD		Flaring D max [mm]	Flaring D2 min [mm]	Max. tube wall thickness Z [mm]	Length decrease L [mm]
[mm]	[inch]				
6	1/4	9,7	8,0	1,5	2,5
8	5/16	11,3	10,0	1,5	2,5
10	3/8	12,7	11,7	1,5	2,5
12	1/2	17,3	14,7	2,0	3,0
15	-	20,2	16,5	2,0	3,0
16	5/8	20,2	16,5	2,5	3,0
20	3/4	24,6	21,0	2,5	3,5
25	1	31,0	25,1	3,0	4,0
30	-	38,9	31,8	3,0	5,0
35	1 1/4	38,9	31,8	3,0	5,0
38	1 1/2	42,3	38,5	3,0	5,0

L [mm]	
B	Bx
22	19
25	-
27	24
30	26
34	30
39	34
48	-
48	-
59	-
64	-
64	-
70	-



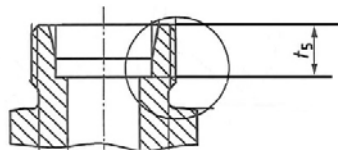
Per una svasatura più precisa si consiglia l'utilizzo della HF3-1.

## PROGETTAZIONE E INSTALLAZIONE ASSEMBLATI

Per il corretto dimensionamento e per il calcolo della lunghezza del tubo necessaria a ottenere una determinata lunghezza di assieme, devono essere considerati i seguenti fattori:

- Lunghezze minime delle parti dritte e delle curve;
- Dimensioni aggiuntive relative ai raccordi;
- Tratti supplementari di tubo (svasature, raggi di curvatura, lunghezza delle curve, sezioni dritte).

Come linea guida per la progettazione del sistema, si raccomanda di prevedere una lunghezza aggiuntiva alle estremità del tubo per consentire la regolazione dell'assieme prima del pre-montaggio e del montaggio finale.



A titolo di riferimento, di seguito è riportata la quota ISO 8434-1 interna al raccordo.

Series	Tube OD	T <sub>s</sub> [mm]
L	6	7
	8	7
	10	7
	12	7
	15	7
	18	7,5
	22	7,5
	28	7,5
	35	10,5
	42	11
S	6	7
	8	7
	10	7,5
	12	7,5
	14	8
	16	8,5
	20	10,5
	25	12
	30	13,5
	38	16

## RACCOMANDAZIONI

L'efficienza del sistema oleodinamico deve essere garantita attraverso una corretta progettazione e installazione di tubi e raccordi. Devono essere evitate perdite o guasti durante l'esercizio.

Dopo il dimensionamento del tubo e la definizione del layout delle linee, durante l'installazione e il posizionamento devono essere osservate le seguenti raccomandazioni:

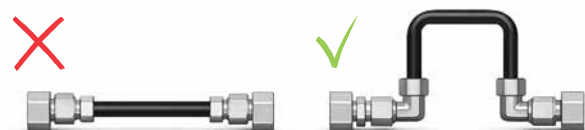
- Accessibilità dei giunti: mantenere le tubazioni distanti da componenti soggetti a ispezione periodica e garantire un facile accesso ai punti di connessione.
- Instradamento: adottare percorsi che facilitino la diagnosi e gli interventi di manutenzione. Si raccomandano linee ortogonali, parallele e chiaramente organizzate.
- Fissaggio: non utilizzare le tubazioni per sostenere carichi esterni. Le tubazioni devono essere adeguatamente fissate mediante appositi collari di supporto.



- Lunghezza: evitare tubi troppo corti, che possono essere soggetti a cedimenti per fatica. Ove possibile, si raccomanda l'impiego di raccordi girevoli.



- Installazione: evitare sollecitazioni eccessive sui giunti.



## ISTRUZIONI DI INSTALLAZIONE DELLE STAFFE

### FISSAGGIO SU PIASTRA A SALDARE

- Posizionare le piastre a saldare utilizzando magneti di centraggio o morsetti e saldarle in posizione.
- Montare la semi-collare inferiore, posizionare il tubo, applicare la semi-collare superiore e serrare le viti.

Non saldare la piastra con i collari in plastica montati. Le piastre lunghe possono essere fissate direttamente alla superficie di montaggio mediante viti. Evitare il contatto tra le staffe.

### FISSAGGIO SU GUIDA (BINARIO)

Le guide di montaggio, fornite in barre da 2 m, possono essere fissate mediante saldatura o viti. Per il fissaggio a vite, inserire il dado nella guida e ruotarlo fino al bloccaggio.

Montare la semi-collare inferiore, posizionare il tubo/ tubo flessibile, applicare la semi-collare superiore e serrare le viti.

Rispettare l'interasse delle tubazioni, evitando il contatto tra le staffe. Installare le staffe prima e dopo curve a 90° e mantenere le distanze raccomandate tra collari dello stesso tipo, come indicato nelle illustrazioni



Distanza minima raccomandata tra staffe dello stesso tipo in funzione del diametro esterno del tubo flessibile.

Ø External hose [mm]	L min [mm]
da 6 a 12,7	0,9
da 15 a 22	1,2
da 23 a 28	1,5
da 30 a 38,1	2
da 40 a 48,3	2,5
da 50 a 57	3
da 60 a 70	3,4
da 76,1 a 88,9	3,7
da 101,6 a 108	4
da 114,3 a 133	4,3
da 139,7 a 165,1	5
da 168,3 a 324	5,5

## GUARNIZIONI ELASTOMETRICHE

Gli O-ring montati sui componenti Interpump Fluid Solutions sono generalmente realizzati in NBR, con durezza 90 Shore A, e sono idonei per temperature di esercizio da -35°C a +100°C (-31°F a +212°F).

Per fluidi aggressivi e/o temperature più elevate sono disponibili anche guarnizioni in FKM (Viton®) (-25°C a +200°C / -13°F a +392°F) ed EPDM. Lo stoccaggio deve essere conforme alla norma DIN 7716.

## PRINCIPI PER IL CORRETTO STOCCAGGIO

Gli O-ring devono essere conservati in modo da prevenire danni quali abrasioni superficiali e deformazioni dovute a trazione, compressione o piegatura, nonché danni causati da elementi dell'imballaggio (es. punti metallici).

Conservare gli O-ring in un ambiente fresco e asciutto, preferibilmente a una temperatura compresa tra 15-25°C con umidità relativa inferiore al 65%. Evitare l'esposizione prolungata alla luce solare e a sorgenti artificiali ad alta emissione UV, nonché la vicinanza a fonti di ozono. Le aree di stoccaggio devono essere prive di ozono generato da apparecchiature quali motori elettrici e dispositivi ad alta tensione, oltre che da gas combustibili e vapori organici.

Evitare il contatto tra prodotti in gomma di mescole differenti e con sostanze chimiche o materiali potenzialmente dannosi (es. rame, manganese). Si raccomanda l'utilizzo di imballaggi ermetici, preferibilmente in sacchetti plastici protetti dai raggi UV.

Se correttamente conservati, la durata tipica di stoccaggio è fino a 5 anni per NBR e fino a 10 anni per FKM. Le operazioni di stoccaggio, pulizia e manutenzione devono essere conformi alla norma DIN 7716, al fine di prevenire invecchiamento precoce, indurimento o infragilimento e garantire le prestazioni di tenuta.

## TABELLA DI COMPATIBILITÀ DEI FLUIDI

Fluids	NBR	FKM	EPDM
Sea water (saline)	↑	↑	↗
Drinking water	↑	↑	↑
Air 0-90°C	↗	↑	↑
Air 90-150°C	→	↑	↗
Air 150-200°C	↓	↑	↓
Air 200-260°C	↓	→	↓
ASTM Oil No. 1	↑	↑	↓
ASTM Oil No. 2	↑	↑	↓
ASTM Oil No. 3	↑	↑	↓
ASTM Oil No. 4	↗	↑	↓
ASTM Oil No. 5	↑	↑	↓
Nitrogen	↑	↑	↑
Benzene	↓	↑	↓
Kerosene (similar to RP-1 e JP -1)	↑	↑	↓
Ethanol	→	→	↑
Aether	↓	↓	→
Brake fluid DOT 3 (glycol-based)	→	↑	↑
Biodegradable hydraulic fluid HEES (synthetic ester-based)	↗	↑	↓
Biodegradable hydraulic fluid HETG (triglyceride-based)	↗	↑	↓
Biodegradable hydraulic fluid HEPG (polyalkylene glycol-based)	↗	↓	↓
Biodegradable hydraulic fluid HEPR (other base fluids, primarily polyalphaolefins)	↗	↑	↓
Natural gas	↑	↑	↓
Gas oil	↑	↑	↓
Ethylene glycol	↑	↑	↑
Car brake fluid	→	↓	↑
Methane	↑	↑	↓
Methanol	↗	↓	↑
Hydraulic oils (synthetic-based)	↗	↑	↓
Lubricating oils (petroleum-based)	↑	↑	↓
Lubricating oils (synthetic-based)		↑	
Lubricating oils (raw and refined)	↗	↑	↓
Mineral oils	↑	↑	↓
Engine oils	↑	↑	↓
Crude petroleum oil	↑	↑	↓
Hydraulic oil (petroleum-based, industrial)	↑	↑	↓
Turbine oil	↑	↑	↓
Silicone oils	↑	↑	↑
Steam 0-200°C	↓	↓	↑
Steam 200-600°C	↓	↓	→

Legenda:

- ↑ Eccellente
- ↗ Buono (tenute statiche)
- Discreto (occasionali tenute statiche)
- ↓ Scarso

Guida ai materiali:

- NBR  
Gomma nitrilica
- EPDM  
Etilene-propilene
- FKM  
Fluoroelastomero (Viton®)

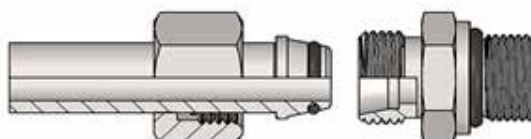
La tabella di compatibilità dei fluidi riportata sopra è basata su dati di letteratura; per ulteriori informazioni, contattare il nostro Ufficio Tecnico. Per adattatori e raccordi in pressione con O-ring a contatto con il fluido, è necessario verificare la compatibilità chimica con il fluido di esercizio.

### SOSTITUZIONE DELL'O-RING

- Verificare gli elastomeri prima del montaggio e accertarsi che siano privi di danneggiamenti superficiali, deformazioni, indurimenti o perdita di elasticità;
- Utilizzare grassi o oli di montaggio compatibili con l'elastomero;
- Evitare torsioni o allungamenti dell'O-ring durante l'installazione;
- Assicurarsi che l'area di installazione dell'O-ring sia priva di spigoli vivi, segni di lavorazione, filettature o fori;
- Verificare che nella sede o nella gola dell'O-ring non siano presenti sporco o residui.

## COPPIE DI SERRAGGIO

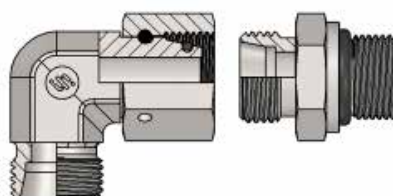
### Dado su tubo



Tube OD [mm]	Light Duty (L Series)	Nm +10% 0%
6	M12x1,5	14
8	M14x1,5	18
10	M16x1,5	24
12	M18x1,5	37
15	M22x1,5	50
18	M26x1,5	65
22	M30x2	95
28	M36x2	110
35	M45x2	250
42	M52x2	380

Tube OD [mm]	Heavy Duty (S Series)	Nm +10% 0%
6	M14x1,5	18
8	M16x1,5	20
10	M18x1,5	26
12	M20x1,5	40
14	M22x1,5	60
16	M24x1,5	66
20	M30x2	100
25	M36x2	130
30	M42x2	270
38	M52x2	400

### Raccordo girevole



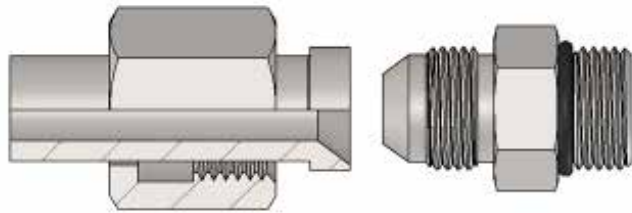
Light Duty (L Series)	Nm +10% 0%
M12x1,5	14
M14x1,5	18
M16x1,5	24
M18x1,5	37
M22x1,5	50
M26x1,5	65
M30x2	95
M36x2	110
M45x2	250
M52x2	380

Heavy Duty (S Series)	Nm +10% 0%
M14x1,5	18
M16x1,5	20
M18x1,5	26
M20x1,5	40
M22x1,5	60
M24x1,5	66
M30x2	100
M36x2	130
M42x2	270
M52x2	400

I valori garantiti sono validi esclusivamente in caso di utilizzo di prodotti IFS.

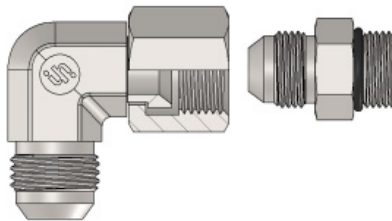
## COPPIE DI SERRAGGIO

### Dado su tubo



Tube OD [mm]	JIC	Nm Min - Max
6	7/16" - 20	13 - 15
8	1/2" - 20	17 - 24
10	9/16" - 18	24 - 31
12	3/4" - 16	45 - 50
14 ÷ 16	7/8" - 14	65 - 70
18 - 20	1.1/16" - 12	90 - 95
25	1.5/16" - 12	120 - 140
30 - 32	1.5/8" - 12	170 - 185
38	1.7/8" - 12	210 - 230

### Dado girevole

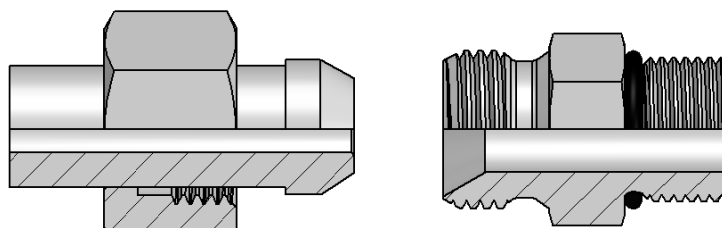


Tube OD [mm]	JIC	Nm Max
6	7/16" - 20	15
8	1/2" - 20	19
10	9/16" - 18	24
12	3/4" - 16	49
14 ÷ 16	7/8" - 14	77
18 - 20	1.1/16" - 12	107
25	1.5/16" - 12	147
30 - 32	1.5/8" - 12	172
38	1.7/8" - 12	215

I valori garantiti sono validi esclusivamente in caso di utilizzo di prodotti IFS.

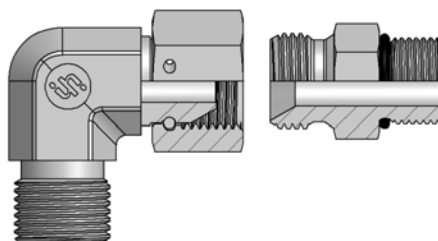
## COPPIE DI SERRAGGIO

### Dado su tubo



Tube OD [mm]	BSPB	Nm +10% 0%
6	1/8"	10
8	1/4"	20
10	3/8"	35
12	1/2"	60
16	5/8"	70
20	3/4"	115
25	1"	140
30	1 1/4"	190*
38	1 1/2"	240*

### Dado spinato

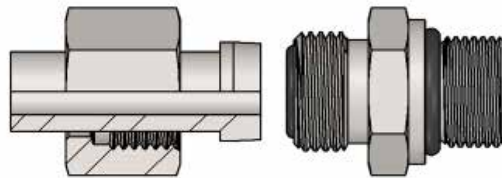


BSPB	Nm +10% 0%
1/8"	10
1/4"	20
3/8"	35
1/2"	60
5/8"	70
3/4"	115
1"	140
1 1/4"	190*
1 1/2"	240*

I valori garantiti si applicano esclusivamente quando vengono utilizzati prodotti IFS.  
\* I valori di coppia si riferiscono alle soluzioni con O-ring.

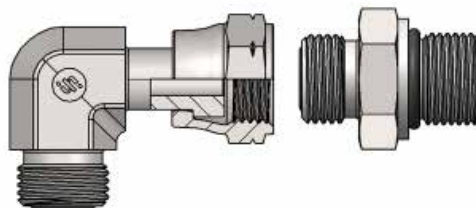
## COPPIE DI SERRAGGIO

### Dado su tubo



Tube OD [mm]	ORFS	Nm 10% 0%
6	9/16" - 18	25
8 - 10	11/16" - 16	40
12	13/16" - 16	55
14 ÷ 16	1" - 14	60
18 - 20	1.3/16" - 12	90
25	1.7/16" - 12	125
30 - 32	1.11/16" - 12	170
38	2" - 12	200

### Dado girevole



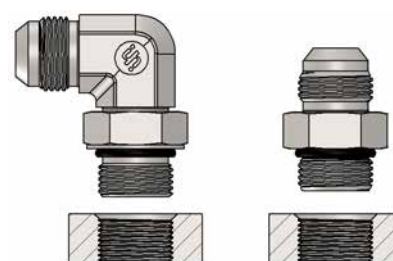
Tube OD [mm]	ORFS	Nm 10% 0%
6	9/16" - 18	25
8 - 10	11/16" - 16	40
12	13/16" - 16	55
14 ÷ 16	1" - 14	60
18 - 20	1.3/16" - 12	90
25	1.7/16" - 12	125
30 - 32	1.11/16" - 12	170
38	2" - 12	200

I valori garantiti sono validi esclusivamente in caso di utilizzo di prodotti IFS.

## ASSEMBLAGGIO SU PORTE - RACCORDO DRITTO E ORIENTABILE

ISO 11926 Non Adjustable			
Heavy Duty (S Series) ISO 11926-2		Light Duty (L Series) ISO 11926-3	
UN /UNF	Nm +10 % 0%	UN /UNF	Nm +10 % 0%
3/8-24	10	3/8-24	10
7/16-20	20	7/16-20	18
1/2-20	25	1/2-20	25
9/16-18	35	9/16-18	30
3/4-16	70	3/4-16	50
7/8-14	100	7/8-14	60
1.1/16-12	170	1.1/16-12	95
1.3/16-12	215	1.3/16-12	125
1.5/16-12	270	1.5/16-12	150
1.5/8-12	285	1.5/8-12	200
1.7/8-12	370	1.7/8-12	210

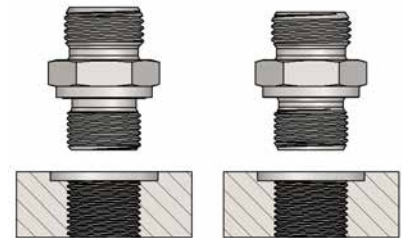
ISO 11926 Non Adjustable			
Heavy Duty (S Series) ISO 11926-2		Light Duty (L Series) ISO 11926-3	
UN /UNF	Nm +10 % 0%	UN /UNF	Nm +10 % 0%
3/8-24	10	3/8-24	10
7/16-20	20	7/16-20	18
1/2-20	25	1/2-20	25
9/16-18	35	9/16-18	30
3/4-16	70	3/4-16	50
7/8-14	100	7/8-14	60
1.1/16-12	170	1.1/16-12	95
1.3/16-12	215	1.3/16-12	125
1.5/16-12	270	1.5/16-12	150
1.5/8-12	285	1.5/8-12	200
1.7/8-12	370	1.7/8-12	210



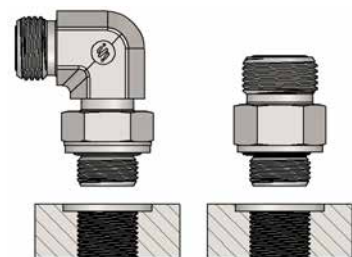
I valori garantiti sono validi esclusivamente in caso di utilizzo di prodotti IFS.

## ASSEMBLAGGIO SU PORTE

ISO 1179					
	Type E ISO 1179-2			Type B ISO 1179-4	
Serie	BSPP	Nm 10 % 0%	Serie	BSPP	Nm 10 % 0%
L	1/8	20	LL	1/8	15
	1/4	50	L	1/8	20
	3/8	80		1/4	40
	1/2	100		3/8	80
	3/4	200		1/2	150
	1	380		3/4	200
	1.1/4	500		1	380
	1.1/2	600		1.1/4	600
S	1/4	60	S	1.1/2	700
	3/8	90		1/4	60
	1/2	130		3/8	100
	3/4	200		1/2	170
	1	380		3/4	320
	1.1/4	500		1	380
	1.1/2	600		1.1/4	600
	2	650	1.1/2	800	



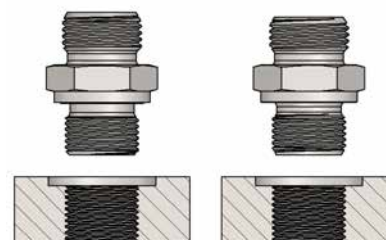
ISO 1179				
	ISO 1179-3 Type H Adjustable		ISO 1179-3 Type G Non Adjustable	
Serie	BSPP	Nm 10 % 0%	BSPP	Nm 10 % 0%
L	1/8	25	1/8	25
	1/4	50	1/4	50
	3/8	80	3/8	80
	1/2	105	1/2	105
	3/4	220	3/4	220
	1	370	1	370
	1.1/4	500	1.1/4	500
	1.1/2	600	1.1/2	600



I valori garantiti sono validi esclusivamente in caso di utilizzo di prodotti IFS.

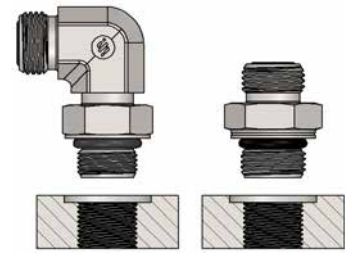
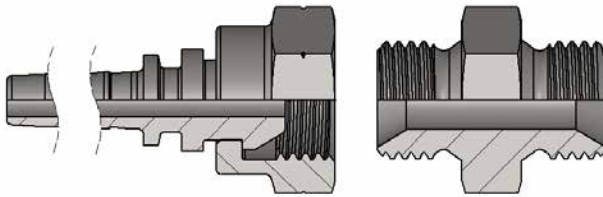
## ASSEMBLAGGIO SU PORTE

Type E ISO 9974-2			Type B ISO 9974-3		
Serie	Metric	Nm 10 % 0%	Serie	Metric	Nm 10 % 0%
L	M10x1	20	LL	M8x1	10
	M12x1,5	30		M10x1	15
	M14x1,5	50	L	M10x1	20
	M16x1,5	60		M12 x 1,5	30
	M18x1,5	80		M14 x 1,5	50
	M22x1,5	140		M16 x 1,5	70
	M26x1,5	200		M18 x 1,5	90
	M33x2	380		M22 x 1,5	150
	M42x2	500		M26 x 1,5	210
	M48x2	600		M33 x 2	380
S	M12x1,5	45	S	M42 x 2	550
	M14x1,5	60		M48 x 2	700
	M16x1,5	80		M12 x 1,5	45
	M18x1,5	100		M14 x 1,5	60
	M20x1,5	140		M16 x 1,5	90
	M22x1,5	150		M18 x 1,5	120
	M27x2	200		M20 x 1,5	170
	M33x2	380		M22 x 1,5	190
	M42x2	500		M27 x 2	320
	M48x2	600		M33 x 2	450
			M42 x 2	600	
			M48 x 2	800	



I valori garantiti sono validi esclusivamente in caso di utilizzo di prodotti IFS.

## ASSEMBLAGGIO SU PORTE



Type A DIN 3852-1		
Serie	Thread M Size	Nm 10 % 0%
L	M10x1	10
	M12x1,5	20
	M14x1,5	35
	M16x1,5	45
	M18x1,5	55
	M22x1,5	65
	M26x1,5	90
	M33x2	150
	M42x2	240
	M12x1.5	290
S	M14x1,5	20
	M16x1,5	35
	M16x1,5	45
	M18x1,5	55
	M20x1,5	60
	M22x1,5	65
	M27x2	90
	M33x2	150
	M42x2	240
	M48x2	290

ISO 6149		
Serie	Thread M Size	Nm 10 % 0%
L	M8x1	8
	M10x1	15
	M12x1,5	25
	M14x1,5	35
	M16 x 1,5	40
	M18 x 1,5	45
	M22 x 1,5	60
	M27 x 2	100
	M30 x 2	130
	M33 x 2	160
	M42 x2	210
	M48 x 2	260
	M60 x 2	315
S	M8x1	10
	M10x1	20
	M12x1,5	35
	M14x1,5	45
	M16 x 1,5	55
	M18 x 1,5	70
	M22 x 1,5	100
	M27 x 2	170
	M30 x 2	215
	M33 x 2	310
	M42 x2	330
	M48 x 2	420
	M60 x 2	500

I valori garantiti sono validi esclusivamente in caso di utilizzo di prodotti IFS.

## APPENDICE

Type	thread	dash	male (mm)		female (mm)	
			size	max	min	max
BSP	1/8-28	02	9,7	9,5	8,8	8,6
Metric	M10x1	10	9,9	9,8	9,1	8,9
UNF	7/16-20	04	11,0	10,9	10,0	9,7
Metric	M12x1,5	12	11,9	11,7	10,6	10,4
UNF	1/2-20	05	12,6	12,5	11,6	11,3
BSP	1/4-19	04	13,1	12,9	11,8	11,4
Metric	M14x1,5	14	13,9	13,7	12,6	12,4
UNF	9/16-18	06	14,2	14,0	13,0	12,8
UNF	5/8-18	07	15,8	15,6	14,6	14,4
Metric	M16x1,5	16	15,9	15,7	14,6	14,4
BSP	3/8-19	06	16,6	16,4	15,3	15,0
UN	11/16-16	09	17,4	17,2	16,1	15,7
Metric	M18x1,5	18	17,9	17,7	16,6	16,4
UNF	3/4-16	08	19,0	18,8	17,6	17,3
Metric	M20x1,5	20	19,9	19,7	18,6	18,4
UN	13/16-16	11	20,5	20,4	19,2	18,9
BSP	1/2-14	08	20,9	20,7	19,1	18,6
Metric	M22x1,5	22	21,9	21,7	20,6	20,4
UNF	7/8-14	10	22,1	21,9	20,6	20,3
BSP	5/8-14	10	22,9	22,6	21,1	20,6
UNS	1-14	13	25,3	25,1	23,8	23,4
Metric	M26x1,5	26	25,9	25,7	24,6	24,4
BSP	3/4-14	12	26,4	26,2	24,6	24,1
UN	1.1/16-12	12	26,9	26,7	25,1	24,7
Metric	M30x1,5	30	29,9	29,7	28,6	28,4
Metric	M30x2	30	29,9	29,7	28,2	27,8
UN	1.3/16-12	14	30,1	29,8	28,3	27,9
UN	1.5/16-12	16	33,2	33,0	31,4	31,0
BSP	1-11	16	33,2	32,9	30,9	30,3
Metric	M36x2	36	35,9	35,7	34,2	33,8
UN	1.7/16-12	15	36,4	36,2	34,6	34,2
Metric	M38x1,5	38	37,9	37,7	36,6	36,4
UN	1.5/8-12	20	41,2	40,9	39,4	39,0
BSP	1.1/4-11	20	41,9	41,6	39,5	39,0
Metric	M42x2	42	41,9	41,7	40,2	39,8
UN	1.11/16-12	21	42,8	42,5	41,0	40,6
Metric	M45x1,5	45	44,9	44,7	43,6	43,4
Metric	M45x2	45	44,9	44,7	43,2	42,8
UN	1.7/8-12	24	47,5	47,3	48,7	45,3
BSP	1.1/2-11	24	47,8	47,4	45,4	44,8
UN	2-12	32	50,7	50,5	48,9	48,5
Metric	M52x2	52	51,9	51,7	50,2	49,8
BSP	2-11	32	59,6	59,3	57,2	56,7
UN	2.1/2-12	32	63,4	63,2	61,6	61,2

## STANDARD COSTRUTTIVO DI RIFERIMENTO

Connection type	Standards
BSP (Gas)	BS 5200, ISO 8434-6
Metric 24°	DIN 3861, DIN 3865, ISO 8434-1, ISO 8434-4
Metric 60°	DIN 7631, DIN 3863
ORFS	SAE J1453, ISO 8434-3
NPT / NPTF	SAE J514
JIC 37°	SAE J514, ISO 8434-2

## UNITÀ DI CONVERSIONE

Quantity	From	To	FRH ©
Lenght	m (metres)	ft (feet)	3.281
Lenght	mm (millimetres)	in (inches)	0.03937
Area	m <sup>2</sup> (square metres)	in <sup>2</sup> (square inches)	1550
Volume	l (liter)	gal (UK)	0.264
Mass	kg (kilograms)	lb (pounds)	2.205
Torque	N·m (newton metres)	lb·ft (pound-feet)	0.7374
Speed	m/s (metres persecond)	ft/s (feet per second)	3.281
Flow rate	l/min (litress per minute)	gal/min (UK)	0.264
Pressure	bar	psi (pounds per square inch)	14.503
Temperature	°C (Celsius)	°F (Fahrenheit)	°F = (°C × 9/5) + 32

\* I fattori di conversione sono forniti esclusivamente a titolo indicativo.

## TABELLA DI CONVERSIONE DELLE PRESSIONI

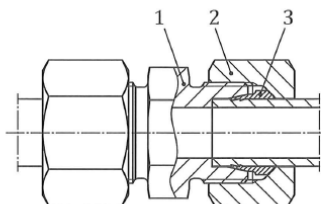
bar	Mpa	kPa	psi
40	4	4000	580
50	5	5000	725
60	6	6000	870
70	7	7000	1015
80	8	8000	1160
90	9	9000	1305
100	10	10000	1450
200	20	20000	2900
300	30	30000	4350
400	40	40000	5800
500	50	50000	7250
600	60	60000	8700
700	70	70000	10150
800	80	80000	11600
900	90	90000	13050
1000	100	100000	14500
2000	200	200000	29000
3000	300	300000	43500

Note

1 bar = 0,1 MPa = 100 kPa ≈ 14,503 psi

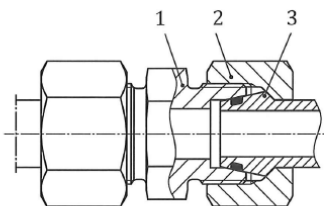
I valori riportati sono approssimativi e forniti esclusivamente a titolo

## ISO 8434-1



- Key**  
 1 body  
 2 nut  
 3 cutting ring

Figure 1 — Cross-section of typical 24° cone connector with cutting ring



- Key**  
 1 body  
 2 nut  
 3 DKO-end (including O-ring)

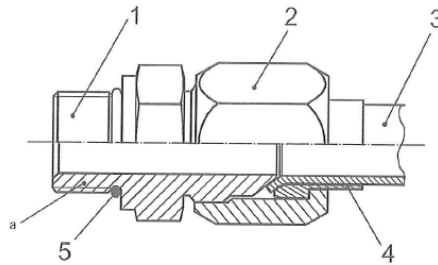
Figure 2 — Cross-section of typical 24° cone connector with O-ring seal cone (DKO) end

24° cone extra light series (LL)		
OD	THREAD SIZE	MAX WP
4	M8X1	100
5	M10X1	100
6	M10X1	100
8	M12X1	100

24° cone light series (L)		
OD	THREAD SIZE	MAX WP
6	M12X1.5	415
8	M14X1.5	400
10	M16X1.5	350
12	M18X1.5	330
15	M22X1.5	275
18	M26X1.5	250
22	M30X2	215
28	M36X2	165
35	M45X2	125
42	M52X2	100

24° cone heavy series (S)		
OD	THREAD SIZE	MAX WP
6	M14X1.5	630
8	M16X1.5	630
10	M18X1.5	630
12	M20X1.5	630
14	M22X1.5	630
16	M24X1.5	420
20	M30X2	420
25	M36X2	420
30	M42X2	420
38	M52X2	420

### ISO 8434-2



**Key**

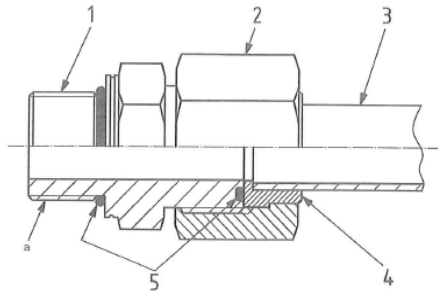
- 1 straight stud connector body
- 2 tube nut
- 3 tube
- 4 sleeve
- 5 O-ring

<sup>a</sup> Stud end in accordance with ISO 1179-3, ISO 6149-3, ISO 9974-2 or ISO 11926-3.

37° Flared JIC		
OD	THREAD SIZE	MAX WP
6	7/16-20 UNF	350
8	1/2-20 UNF	350
10	9/16-18 UNF	350
12	3/4-16 UNF	310
16	7/8-14 UNF	240
20	1.1/16-12 UN	240
25	1.5/16-12 UN	210
30-32	1.5/8-12 UN	170
38	1.7/8-12 UN	140
50	2.1/2-12 UN	105

Figure 1 — Cross-section of typical 37° flared connection

### ISO 8434-3



**Key**

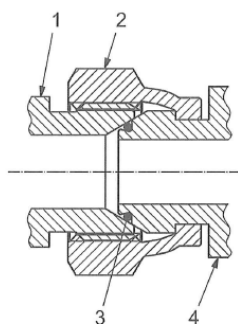
- 1 straight stud connector body
- 2 tube nut
- 3 tube
- 4 braze-on sleeve
- 5 O-ring

<sup>a</sup> Stud end in accordance with ISO 6149-2.

O-ring face seal (ORFS)		
OD	THREAD SIZE	MAX WP
6	9/16-18 UNF	630
8	5/8-18 UNF	630
10	11/16-16 UN	630
12	13/16-16 UN	630
16	1-14 UNS	400
20	1.3/16-12 UN	400
25	1.7/16-12 UN	400
30	1.11/16-12 UN	250
38	2-12 UN	250

Figure 1 — Cross-section and components of typical O-ring face seal connector body

## ISO 8434-6



- Key**
- 1 male body
  - 2 nut
  - 3 O-ring
  - 4 female connector

Figure 1 — Cross-section of typical 60° cone connector with O-ring

OD	THREAD SIZE	MAX WP	
		BSP 60° cone without o-ring	BSP 60° cone with o-ring
6	1/8"	350	-
8	1/4"	350	400
10	3/8"	350	400
12	1/2"	315	350
16	5/8"	315	350
20	3/4"	250	315
25	1"	200	250
32	1.1/4"	160	200
38	1.1/2"	125	160
50	2"	80	125

## SAE J514

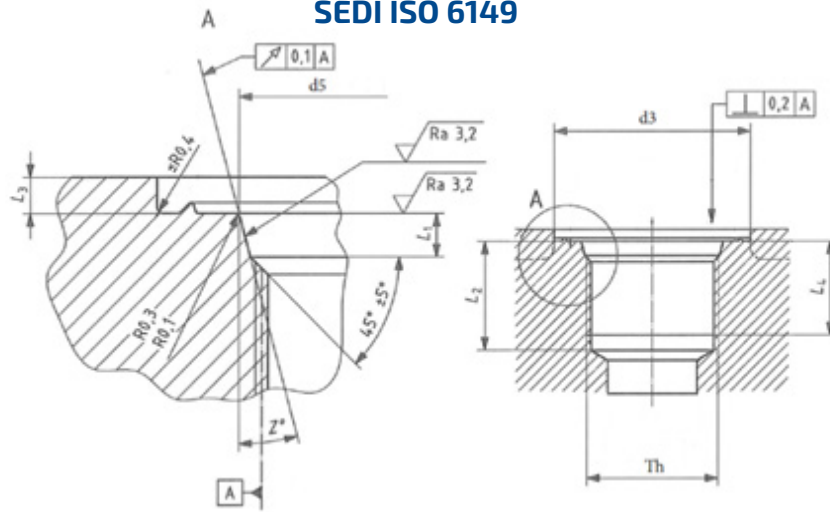
NPTF (dry seal pipe)	
THREAD SIZE	MAX WP
1/8"	345
1/4"	275
3/8"	275
1/2"	240
3/4"	210
1"	170
1.1/4"	150
1.1/2"	140

## JIS B 8363

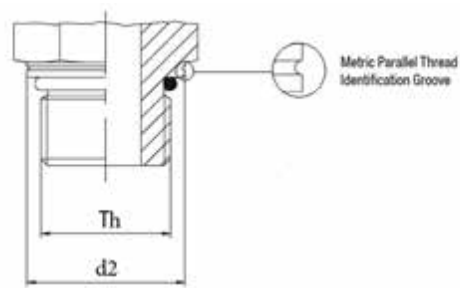
BSP 60° inverted cone (Toyota)	
THREAD SIZE	MAX WP
1/4"	345
3/8"	345
1/2"	345
3/4"	275
1"	205
1.1/4"	170
1.1/2"	105

BSP 60° inverted cone (Komatsu)	
THREAD SIZE	MAX WP
M14X1.5	345
M16X1.5	345
M18X1.5	345
M22X1.5	345
M30X1.5	280
M33X1.5	205
M36X1.5	170
M42X1.5	105

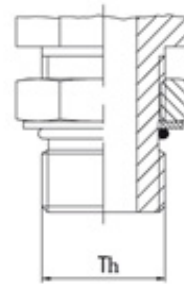
### SEDI ISO 6149



Porte (filettatura metrica)



Non-Adjustable stud end

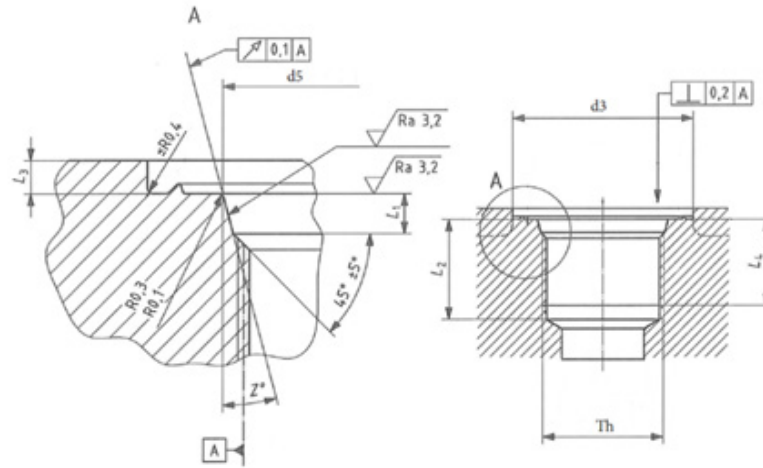


Adjustable stud end

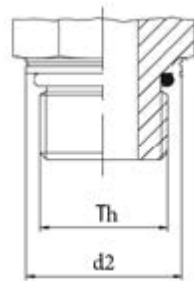
ISO 6149-2 (S series)		
THREAD SIZE	Max WP "No Adjustable"	Max WP "Adjustable"
M8X1	630	400
M10X1	630	400
M12X1.5	630	400
M14X1.5	630	400
M16X1.5	630	400
M18X1.5	630	400
M20X1.5	400	400
M22X1.5	630	400
M27X2	400	400
M30X2	400	350
M33X2	400	350
M42X2	250	250
M48X2	250	200
M60X2	250	160

ISO 6149-2 (L series)		
THREAD SIZE	Max WP "No Adjustable"	Max WP "Adjustable"
M8X1	400	315
M10X1	400	315
M12X1.5	400	315
M14X1.5	400	315
M16X1.5	315	250
M18X1.5	315	250
M22X1.5	315	250
M27X2	200	160
M30X2	200	160
M33X2	200	160
M42X2	200	160
M48X2	200	160
M60X2	160	100

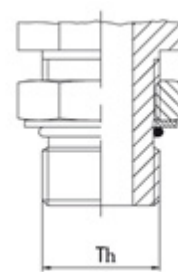
## SEDI ISO 11926



Port (Parallel Thread)



Non-Adjustable stud end

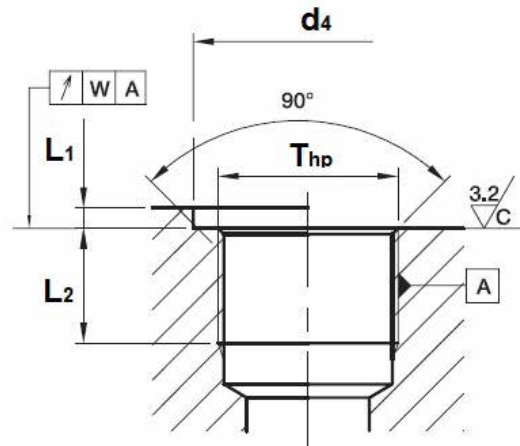


Adjustable stud end

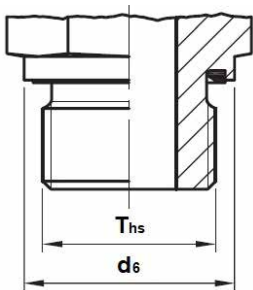
ISO 11926-2 (S series)		
THREAD SIZE	Max WP "No Adjustable"	Max WP "Adjustable"
3/8-24 UNF	630	400
7/16-20 UNF	630	400
1/2-20 UNF	630	400
9/16-18 UNF	630	400
3/4-16 UNF	630	400
7/8-14 UNF	630	400
1.1/16-12 UN	400	400
1.3/16-12 UN	400	400
1.5/16-12 UN	400	315
1.5/8-12 UN	250	250
1.7/8-12 UN	250	200

ISO 11926-3 (L series)		
THREAD SIZE	Max WP "No Adjustable"	Max WP "Adjustable"
3/8-24 UNF	315	315
7/16-20 UNF	315	315
1/2-20 UNF	315	315
9/16-18 UNF	315	250
3/4-16 UNF	315	250
7/8-14 UNF	250	200
1.1/16-12 UN	250	200
1.3/16-12 UN	200	160
1.5/16-12 UN	200	160
1.5/8-12 UN	160	125
1.7/8-12 UN	160	125
2.1/2-12 UN	125	100

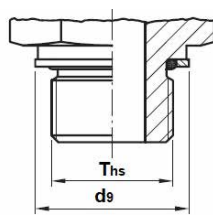
## SEDI ISO 9974



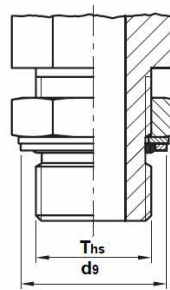
Port (Parallel Thread)



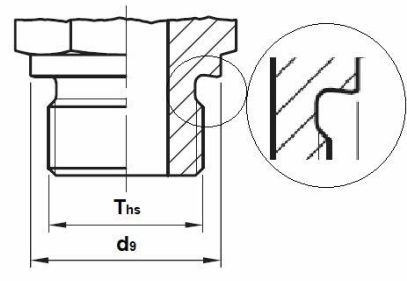
Stud end with elastomeric sealing Type E



Non-Adjustable stud end Type G



Adjustable stud end Type H



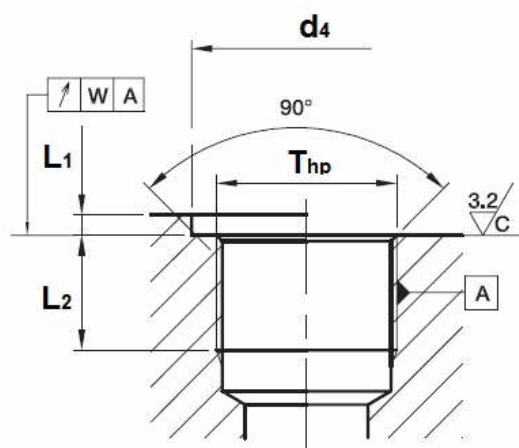
Stud end with metal-to-metal sealing Type B

ISO 9974-2 (Type E)		
THREAD SIZE	Max WP "L series"	Max WP "S series"
M10X1	250	-
M12X1.5	250	630
M14X1.5	250	630
M16X1.5	250	630
M18X1.5	250	630
M20X1.5	-	630
M22X1.5	160	400
M26X1.5	160	-
M27X2	-	400
M33X2	100	400
M42X2	100	250
M48X2	100	250

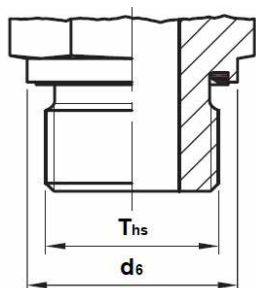
ISO 9974 (port)		
THREAD SIZE	Max WP "No Adjustable"	Max WP "Adjustable"
M10X1	315	200
M12X1.5	315	200
M14X1.5	315	200
M16X1.5	315	200
M18X1.5	315	200
M20X1.5	250	-
M22X1.5	250	200
M26X1.5	250	200
M27X2	250	200
M33X2	250	200
M42X2	160	160
M48X2	160	160

ISO 9974-3 (Type B)			
THREAD SIZE	Max WP "LL series"	Max WP "L series"	Max WP "S series"
M10X1	100	250	-
M12X1.5	-	250	400
M14X1.5	-	250	400
M16X1.5	-	250	400
M18X1.5	-	250	400
M20X1.5	-	-	400
M22X1.5	-	160	400
M26X1.5	-	160	-
M27X2	-	-	400
M33X2	-	100	250
M42X2	-	100	160
M48X2	-	100	160

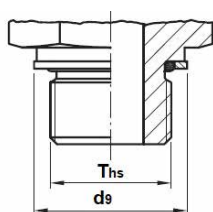
## SEDI ISO 1179



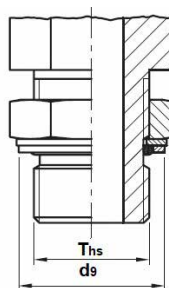
Port (Parallel Thread)



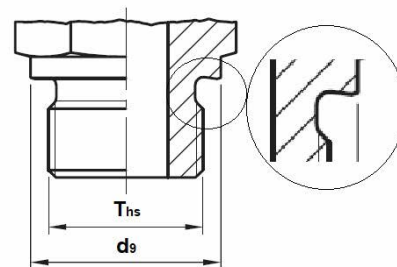
Stud end with elastomeric sealing Type E



Non-Adjustable stud end Type G



Adjustable stud end Type H



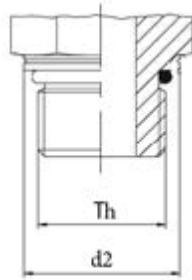
Stud end with metal-to-metal sealing Type B

ISO 1179-2 (Type E)		
THREAD SIZE	Max WP "L series"	Max WP "S series"
1/8	250	-
1/4	250	630
3/8	250	630
1/2	250	400
3/4	160	400
1	100	400
1.1/4	100	250
1.1/2	100	250
2	-	250

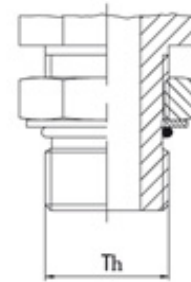
ISO 1179-3 (L Series)		
THREAD SIZE	Max WP "No Adjustable type G"	Max WP "Adjustable type H"
1/8	315	200
1/4	315	200
3/8	315	200
1/2	250	200
3/4	250	200
1	250	200
1.1/4	160	160
1.1/2	160	160

ISO 1179-4 (Type B)			
THREAD SIZE	Max WP "LL series"	Max WP "L series"	Max WP "S series"
1/8	100	250	-
1/4	-	250	400
3/8	-	250	400
1/2	-	250	400
3/4	-	160	400
1	-	100	250
1.1/4	-	100	160
1.1/2	-	100	160

## SEDI JIS 2351



Non-Adjustable stud end



Adjustable stud end

JIS 2351 (BSPP thread)		
THREAD SIZE	Max WP "No Adjustable type G"	Max WP "Adjustable type H"
1/8	315	200
1/4	315	200
3/8	315	200
1/2	250	200
3/4	250	200
1	250	200
1.1/4	160	160
1.1/2	160	160

## REFERENCE STANDARD

ISO 8434-1 / -2 / -3 / -6

ISO 1179-1 / -2 / -3 / -4

ISO 6149-1 / -2 / -3 / -4

ISO 9974-1/ -2/ -3 / -4

ISO 11926-1a / -2 / -3

ISO 2230

DIN 3852-1/-2

DIN 2353

SAE J514

SAE J476

SAE J516

SAE J1926

ISO 261,

ISO 228/1

ISO 7/1

BS21

BS 2779

ANSI B1.20.3

ANSI B1.20.1

ANSI B1.1

ANSI B1.13M

ANSI B1.21.1



# Adattatori

Adattatori BSPP 60°

Adattatori ORFS

Adattatori JIC 37°

Adattatori DIN 24°

Adattatori Conici & Metrici 60°



# Adattatori BSPP 60°





**1700**



Unione diretto maschio  
BSP (ISO 8434-6)

**8**

**4520**



Unione a 90° maschio  
BSP (ISO 8434-6)

**9**

**4530**



Unione a 45° maschio  
BSP (ISO 8434-6)

**9**

**4730**



Unione a T maschio BSP  
(ISO 8434-6)

**10**

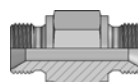
**4900**



Unione a croce maschio  
BSP (ISO 8434-6)

**10**

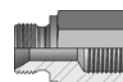
**2020**



Prolunga unione diretto  
maschio BSP (ISO  
8434-6)

**11**

**2000**



Colonna Maschio-  
Femmina (ISO 8434-6)

**12**

**A105**



Unione femmina fissa  
BSP (ISO 8434-6)

**13**

**4570**



Unione 90° femmina BSP

**14**

**4820**



Unione a T femmina BSP

**14**

**4910**



Unione a croce femmina  
BSP

**15**



**1800**



Riduzione diretto  
maschio BSP (ISO  
8434-6)

**16**

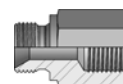
**R605**



Riduzione Maschio-  
Femmina corta (ISO  
8434-6)

**17**

**2010**

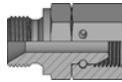


Riduzione Maschio-  
Femmina (ISO 8434-6)

**18**



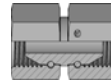
**2350**



Terminale dritto di riduzione F/M BSP (ISO 8434-6)

**19**

**2450**



Unione dritto girevole BSP (ISO 8434-6)

**20**

**4500**



Girevole a 90° F/M BSP (ISO 8434-6)

**21**

**4550**



Unione girevole a 90° BSP (ISO 8434-6)

**22**

**3220 3200**



Girevole a 90° M/F BSP versione compatta (ISO 8434-6)

**23**

**4510**



Girevole a 45° F/M BSP (ISO 8434-6)

**24**

**3320**



Girevole a 45° F/M BSP versione compatta (ISO 8434-6)

**25**

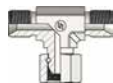
**4700**



Girevole a T laterale F/M BSP (8434-6)

**26**

**4710**



Girevole a T centrale F/M BSP (8434-6)

**27**

**4800**



Girevole a T con maschio laterale F/M BSP (8434-6)

**28**

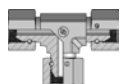
**4810**



Girevole a T con maschio centrale F/M BSP (8434-6)

**28**

**4720**



Unione a T girevole BSP (ISO 8434-6)

**29**

**2550**



Curva 90° mas/femm. Girevole (saldata)

**30**

**2650**



Curva 45° mas/femm. Girevole (saldata)

**31**

**2750**



Curva 90° femmina girevole (saldata)

**32**

**2850**

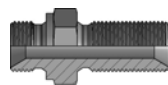


Curva 45° femmina girevole (saldata)

**33**



**A108**



Passaparete dritto BSP (ISO 8434-6)

**33**

**A107**

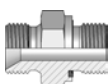


Controdado per passaparete

**34**



**1700E**



Terminale dritto M/M BSP-BSPP (Form E ISO 1179-2)

**34**

**3900**



Curva Orientabile 90° M/ M BSP BSP (ISO 1179)

**35**

**3255**



Curva Orientabile 90° M/ F BSP Girevole BSP (ISO 1179)

**36**

**3950**



Curva Orientabile 45° M/ M BSP BSP (ISO 1179)

**37**

**3600**



Terminale a T Orientabile laterale M/M BSP-BSP (ISO 1179)

**38**

**3605**



Terminale a T Orientabile centrale M/M BSP-BSP (ISO 1179)

**39**



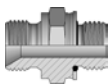
**1805**



Unione diritta M/M BSP/ Metrico

**40**

**3510**



Terminale dritto M/M BSP/Metrico con O-ring e anellino

**41**

**3910**



Curva Orientabile 90° M/ M BSP Metrico con o-ring e anello

**42**

**3410**



Curva Orientabile 45° M/ M BSP Metrico con o-ring e anello

**42**

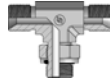
**3610**



Terminale a T Orientabile laterale M/M BSP - Metrico

**43**

**3615**

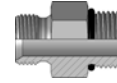


Terminale a T Orientabile centrale M/M BSP - Metrico

**43**



**3520**



Unione diritto M/M BSP/ UNF (ISO 11926)

**44**

**3920**



Curva Orientabile 90° M/ M BSP UNF (ISO 11926)

**45**

**3420**



Curva Orientabile 45° M/ M BSP UNF (ISO 11926)

**46**

**3620**



Terminale a T Orientabile laterale M/M BSP- UNF (ISO 11926)

**47**

**3625**

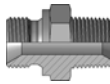


Terminale a T Orientabile centrale M/M BSP- UNF (ISO 11926)

**48**



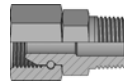
**1865**



Terminale diritto M/M BSP-BSPT

**49**

**2360**



Terminale dritto di riduzione F BSP/M BSPT

**49**

**4620**



Gomito 90° M BSP/ M BSPT

**50**

**4630**



Gomito 45° M BSP/ M BSPT

**50**

**4860**



Terminale a T M BSP/ M BSPT centrale

**51**

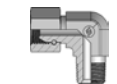
**4625**



Unione a 90° M BSPT F BSPP

**51**

**4600**



Girevole a 90° F BSP-M BSPT

**52**

**4610**

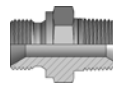


Girevole a 45° F BSP-M  
BSPT

**52**



**1875**



Terminale diritto M/M  
BSP-NPTF

**53**

**4670**



Gomito 90° M BSP/ M  
NPTF

**54**

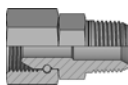
**4680**



Gomito 45° M BSP/M  
NPTF

**54**

**2365**



Terminale dritto di  
riduzione F BSP/M NPTF

**55**

**4870**



Terminale a T M BSP/ M  
NPTF centrale

**55**

**4650**



Girevole a 90° F BSP-M  
NPTF

**56**



**A605**



Tappo Maschio BSP (ISO  
8434-6)

**57**

**A608**



Tappo Femmina Girevole  
BSP (ISO 8434-6)

**58**

**A604**



Tappo femmina fissa BSP  
(ISO 8434-6)

**59**



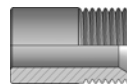
**MG**



Terminale dritto maschio  
BSP a saldare con tasca

**60**

**220C**



Mezzo nipplo tondo a  
saldare BSP

**61**

**2200**

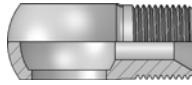


Borchia a saldare

**61**



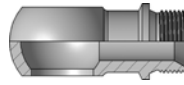
**1550**



Occhio filettato gas

**62**

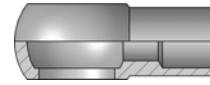
**1560**



Occhio filettato gas con  
battuta

**62**

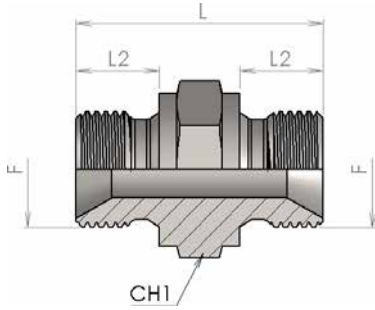
**1450**



Occhio a saldare gas

**63**

# 1700



## Unione diretto maschio BSP (ISO 8434-6)

S

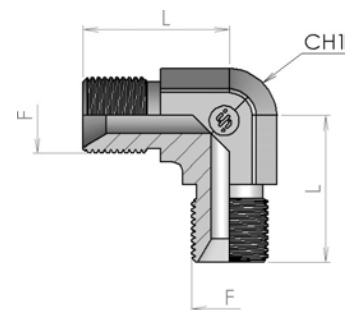
Product number	Ø tube		Thread	Dimension			Weight	Note
	mm	inch	F	L	L2	CH1	kg/unit	
1700-02-02	6	1/4"	G 1/8	24	8	14	0.015	
1700-04-04	8	5/16"	G 1/4	32	11	19	0.032	
1700-06-06	10	3/8"	G 3/8	35.5	12	22	0.051	
1700-08-08	12	1/2"	G 1/2	41.5	14	27	0.089	
1700-10-10	16	5/8"	G 5/8	46	16	30	0.115	
1700-12-12	20	3/4"	G 3/4	47	16	32	0.136	
1700-16-16	25	1"	G 1	53	19	41	0.23	
1700-20-20	32	1.1/4"	G 1 1/4	57	20	50	0.365	
1700-24-24	38	1.1/2"	G 1 1/2	62	22	55	0.456	
1700-32-32	50	2"	G 2	71	25	70	0.783	
1700-40-40	64	2 1/2"	G 2 1/2	75	28	85	1.197	(*)
1700-48-48	76	3"	G 3	75	24	100	1.729	(*)

(\*) fuori dalla norma ISO 8434-6

## 4520

### Unione a 90° maschio BSP (ISO 8434-6)

**E**

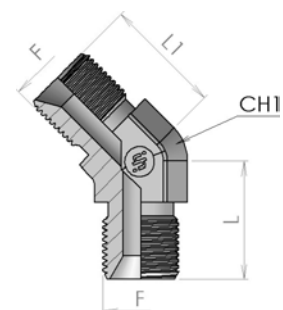


Product number	Ø tube		Thread	Dimension			Weight
	mm	inch	F	L1	CH1	kg/unit	
4520-02	6	1/4"	G 1/8	22	12	0.021	
4520-04	8	5/16"	G 1/4	27	14	0.045	
4520-06	10	3/8"	G 3/8	32	19	0.085	
4520-08	12	1/2"	G 1/2	36	22	0.123	
4520-12	20	3/4"	G 3/4	42	27	0.178	
4520-16	25	1"	G 1	46	33	0.288	
4520-20	32	1.1/4"	G 1 1/4	52	41	0.512	
4520-24	38	1.1/2"	G 1 1/2	59	50	0.824	

## 4530

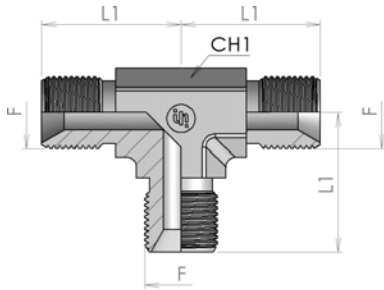
### Unione a 45° maschio BSP (ISO 8434-6)

**E45**



Product number	Ø tube		Thread	Dimension			Weight
	mm	inch	F	L	L1	CH1	kg/unit
4530-04	8	5/16"	G 1/4	21.5	21.5	14	0.045
4530-06	10	3/8"	G 3/8	26	26	19	0.085
4530-08	12	1/2"	G 1/2	30	29	22	0.123
4530-12	20	3/4"	G 3/4	35	33	27	0.178
4530-16	25	1"	G 1	38.5	37.5	33	0.288

## 4730

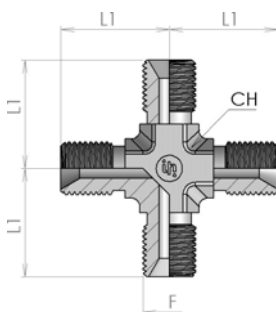


### Unione a T maschio BSP (ISO 8434-6)

T

Product number	Ø tube		Thread F	Dimension		Weight kg/unit
	mm	inch		L1	CH1	
4730-02	6	1/4"	G 1/8	22	12	0.033
4730-04	8	5/16"	G 1/4	27	14	0.061
4730-06	10	3/8"	G 3/8	32	19	0.105
4730-08	12	1/2"	G 1/2	36	22	0.157
4730-12	20	3/4"	G 3/4	42	27	0.258
4730-16	25	1"	G 1	46	33	0.591
4730-20	32	1.1/4"	G 1 1/4	52	41	0.646
4730-24	38	1.1/2"	G 1 1/2	59	50	0.94

## 4900



### Unione a croce maschio BSP (ISO 8434-6)

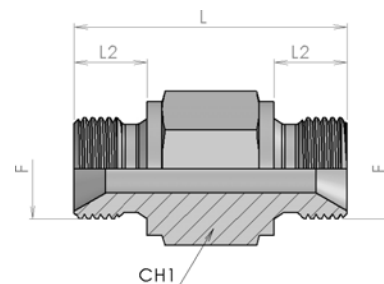
K

Product number	Ø tube		Thread F	Dimension		Weight kg/unit
	mm	inch		L1	CH1	
4900-04	8	5/16"	G 1/4	27	14	0.081
4900-06	10	3/8"	G 3/8	32	19	0.13
4900-08	12	1/2"	G 1/2	36	22	0.181
4900-12	20	3/4"	G 3/4	42	27	0.312

**2020**

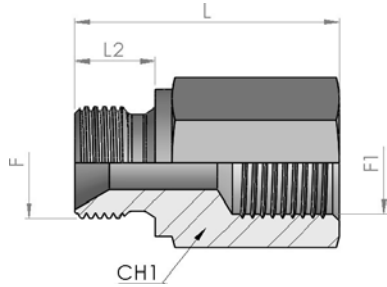
**Prolunga unione diritto maschio BSP  
(ISO 8434-6)**

**S**



Product number	Ø tube		Thread F	Dimension			Weight kg/unit
	mm	inch		L	L2	CH1	
2020-04-04	8	5/16"	G 1/4	45	11	19	0.062
2020-06-06	10	3/8"	G 3/8	50	12	22	0.122
2020-08-08	12	1/2"	G 1/2	61	14	27	0.1948
2020-12-12	20	3/4"	G 3/4	73	16	32	0.248
2020-16-16	25	1"	G 1	84	19	41	0.48

## 2000



### Colonna Maschio-Femmina (ISO 8434-6)

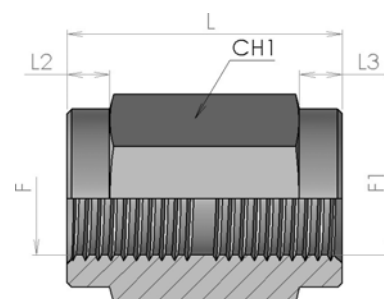
S

Product number	Ø tube		Thread		Dimension			Weight
	mm	inch	F	F1	L	L2	CH1	kg/unit
2000-02-26	6	1/4"	G 1/8	G 1/8	26	8	14	0.0188
2000-04-33	8	5/16"	G 1/4	G 1/4	33	11	19	0.041
2000-04-42	8	5/16"	G 1/4	G 1/4	42	11	19	0.06
2000-04-55	8	5/16"	G 1/4	G 1/4	55	11	19	0.077
2000-06-35	10	3/8"	G 3/8	G 3/8	35	12	22	0.0521
2000-06-42	10	3/8"	G 3/8	G 3/8	42	12	22	0.0782
2000-06-54	10	3/8"	G 3/8	G 3/8	54	12	22	0.0863
2000-06-65	10	3/8"	G 3/8	G 3/8	65	12	22	0.1134
2000-08-35	12	1/2"	G 1/2	G 1/2	35	14	27	0.0731
2000-08-45	12	1/2"	G 1/2	G 1/2	45	14	27	0.1025
2000-08-60	12	1/2"	G 1/2	G 1/2	60	14	27	0.1414
2000-08-80	12	1/2"	G 1/2	G 1/2	80	14	27	0.197
2000-12-48	20	3/4"	G 3/4	G 3/4	48	16	32	0.137
2000-12-64	20	3/4"	G 3/4	G 3/4	64	16	32	0.189
2000-12-75	20	3/4"	G 3/4	G 3/4	75	16	32	0.25
2000-16-50	25	1"	G 1	G 1	50	19	41	0.219
2000-16-68	25	1"	G 1	G 1	68	19	41	0.383
2000-16-90	25	1"	G 1	G 1	90	19	41	0.565
2000-20-62	32	1.1/4"	G 1 1/4	G 1 1/4	62	20	50	0.407
2000-20-92	32	1.1/4"	G 1 1/4	G 1 1/4	92	20	50	0.690
2000-24-56	38	1.1/2"	G 1 1/2	G 1 1/2	56	22	55	0.478
2000-24-62	38	1.1/2"	G 1 1/2	G 1 1/2	62	22	55	0.493
2000-32-62	51	2"	G 2	G 2	62	25	70	0.665

## A105

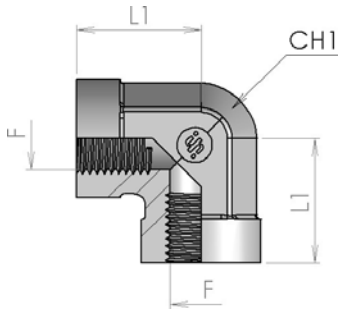
### Unione femmina fissa BSP (ISO 8434-6)

S



Product number	Ø tube		Thread		Dimension				Weight kg/unit
	mm	inch	F	F1	L	L2	L3	CH1	
A105-02-02	6	1/4"	G 1/8	G 1/8	21	4.5	4.5	14	0.015
A105-02-04	6-8	1/4"-5/16"	G 1/8	G 1/4	29	4.5	4.5	19	0.029
A105-04-04	8	5/16"	G 1/4	G 1/4	29	4.5	4.5	19	0.034
A105-04-06	8-10	5/16"-3/8"	G 1/4	G 3/8	31	4.5	4.5	22	0.059
A105-06-06	10	3/8"	G 3/8	G 3/8	29	4.5	4.5	22	0.048
A105-06-08	10-12	3/8"-1/2"	G 3/8	G 1/2	32	4.5	4.5	27	0.082
A105-08-08	12	1/2"	G 1/2	G 1/2	34	4.5	4.5	27	0.081
A105-08-12	12-20	1/2"-3/4"	G 1/2	G 3/4	38	4.5	4.5	32	0.126
A105-12-12	20	3/4"	G 3/4	G 3/4	38	4.5	4.5	32	0.108
A105-12-16	20-25	3/4"-1"	G 3/4	G 1	43	4.5	4.5	41	0.152
A105-16-16	25	1"	G 1	G 1	43	4.5	4.5	41	0.211
A105-20-20	32	1.1/4"	G 1 1/4	G 1 1/4	47	4.5	4.5	50	0.312
A105-24-24	38	1.1/2"	G 1 1/2	G 1 1/2	51	4.5	4.5	55	0.357
A105-32-32	50	2"	G 2	G 2	57	4.5	4.5	70	0.591

## 4570

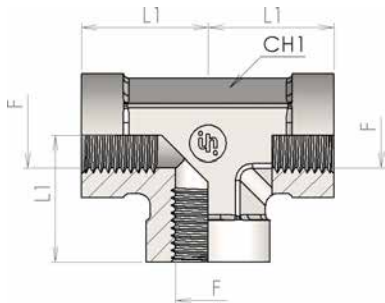


### Unione 90° femmina BSP

**E**

Product number	Ø tube		Thread	Dimension		Weight
	mm	inch	F	L1	CH1	kg/unit
4570-02	6	1/4"	G 1/8	17	14	0.06
4570-04	8	5/16"	G 1/4	22.5	19	0.081
4570-06	10	3/8"	G 3/8	26	22	0.01
4570-08	12	1/2"	G 1/2	31	27	0.184
4570-12	20	3/4"	G 3/4	34.5	33	0.263
4570-16	25	1"	G 1	41	41	0.502
4570-20	32	1.1/4"	G 1 1/4	43	50	0.663

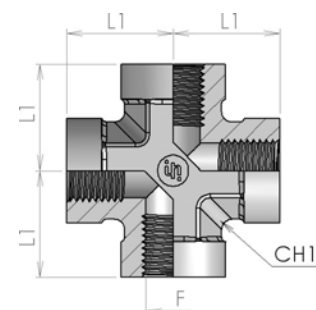
## 4820



### Unione a T femmina BSP

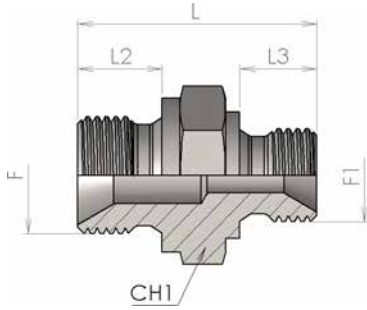
**T**

Product number	Ø tube		Thread	Dimension		Weight
	mm	inch	F	L1	CH1	kg/unit
4820-02	6	1/4"	G 1/8	17	14	0.04
4820-04	8	5/16"	G 1/4	22.5	19	0.074
4820-06	10	3/8"	G 3/8	26	22	0.111
4820-08	12	1/2"	G 1/2	31	27	0.177
4820-12	20	3/4"	G 3/4	34.5	33	0.294
4820-16	25	1"	G 1	41	41	0.567
4820-20	32	1.1/4"	G 1 1/4	43	50	0.0835

**4910****Unione a croce femmina BSP****K**

Product number	Ø tube		Thread	Dimension		Weight
	mm	inch	F	L1	CH1	kg/unit
4910-02	6	1/4"	G 1/8	17	14	0.045
4910-04	8	5/16"	G 1/4	22.5	19	0.113
4910-06	10	3/8"	G 3/8	26	22	0.154
4910-08	12	1/2"	G 1/2	31	27	0.257

# 1800



## Riduzione diretto maschio BSP (ISO 8434-6)

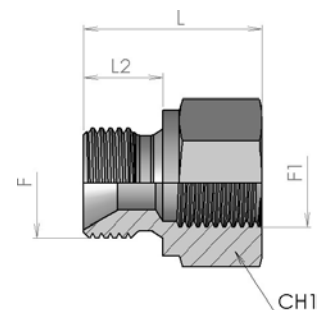
S

Product number	Ø tube		Thread		Dimension				Weight
	mm	inch	F	F1	L	L2	L3	CH1	kg/unit
1800-04-02	8-6	5/16"-1/4"	G 1/4	G 1/8	28.5	11	8	19	0.028
1800-06-02	10-6	3/8"-1/4"	G 3/8	G 1/8	31	12	8	22	0.041
1800-06-04	10-8	3/8"-5/16"	G 3/8	G 1/4	34	12	11	22	0.045
1800-08-04	12-8	1/2"-5/16"	G 1/2	G 1/4	37.5	14	11	27	0.072
1800-08-06	12-10	1/2"-3/8"	G 1/2	G 3/8	39.5	14	12	27	0.08
1800-10-08	16-12	5/8"-1/2"	G 5/8	G 1/2	41	16	14	30	0.097
1800-12-04	20-8	3/4"-5/16"	G 3/4	G 1/4	40	16	11	32	0.105
1800-12-06	20-10	3/4"-3/8"	G 3/4	G 3/8	43	16	12	32	0.118
1800-12-08	20-12	3/4"-1/2"	G 3/4	G 1/2	45	16	14	32	0.134
1800-12-10	20-16	3/4"-5/8"	G 3/4	G 5/8	46	16	16	32	0.126
1800-16-06	25-10	1"-3/8"	G 1	G 3/8	45.5	19	12	41	0.174
1800-16-08	25-12	1"-1/2"	G 1	G 1/2	48	19	14	41	0.185
1800-16-10	25-16	1"-5/8"	G 1	G 5/8	49	19	16	41	0.192
1800-16-12	25-20	1"-3/4"	G 1	G 3/4	49	19	16	41	0.19
1800-20-12	32-20	1.1/4"-3/4"	G 1 1/4	G 3/4	54	20	16	50	0.32
1800-20-16	32-25	1.1/4"-1"	G 1 1/4	G 1	55	20	19	50	0.323
1800-24-12	38-20	1.1/2"-3/4"	G 1 1/2	G 3/4	54	22	16	55	0.41
1800-24-16	38-25	1.1/2"-1"	G 1 1/2	G 1	59	22	19	55	0.414
1800-24-20	38-32	1.1/2"-1.1/4"	G 1 1/2	G 1 1/4	60	22	20	55	0.6
1800-32-16	50-25	2"-1"	G 2	G 1	64	22	19	70	0.612
1800-32-20	50-32	2"-1.1/4"	G 2	G 1 1/4	65.5	25	20	70	0.72
1800-32-24	50-38	2"-1.1/2"	G 2	G 1 1/2	67.5	25	22	70	0.735
1800-40-32	64-50	2.1/2"-2"	G 2 1/2	G 2	74	28	27	85	1,172

## R605

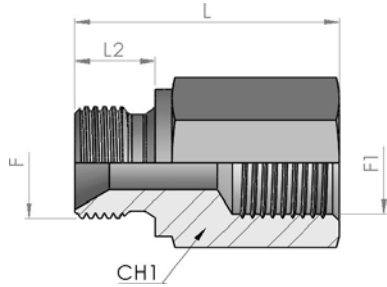
### Riduzione Maschio-Femmina corta (ISO 8434-6)

S



Product number	Ø tube		Thread		Dimension			Weight kg/unit
	mm	inch	F	F1	L	L2	CH1	
R605-04-02	8-6	5/16"-1/4"	G 1/4	G 1/8	23	11	19	0,030
R605-06-02	10-6	3/8"-1/4"	G 3/8	G 1/8	21.5	12	22	0,036
R605-06-04	10-8	3/8"-5/16"	G 3/8	G 1/4	27	12	22	0,046
R605-08-04	12-8	1/2"-5/16"	G 1/2	G 1/4	25	14	27	0,061
R605-08-06	12-10	1/2"-3/8"	G 1/2	G 3/8	28.5	14	27	0,065
R605-12-04	20-8	3/4"-5/16"	G 3/4	G 1/4	27	16	32	0,098
R605-12-06	20-10	3/4"-3/8"	G 3/4	G 3/8	27	16	32	0,089
R605-12-08	20-12	3/4"-1/2"	G 3/4	G 1/2	33	16	32	0,072
R605-16-06	25-10	1"-3/8"	G 1	G 3/8	30	19	41	0,164
R605-16-08	25-12	1"-1/2"	G 1	G 1/2	31	19	41	0,161
R605-16-12	25-20	1"-3/4"	G 1	G 3/4	38	19	41	0,187
R605-20-08	32-12	1.1/4"-1/2"	G 1 1/4	G 1/2	34	20	50	0,270
R605-20-12	32-20	1.1/4"-3/4"	G 1 1/4	G 3/4	34	20	50	0,270
R605-20-16	32-25	1.1/4"-1"	G 1 1/4	G 1	34	20	50	0,218
R605-24-12	38-20	1.1/2"-3/4"	G 1 1/2	G 3/4	39	22	55	0,417
R605-24-16	38-25	1.1/2"-1"	G 1 1/2	G 1	35	22	55	0,315
R605-24-20	38-32	1.1/2"-1.1/4"	G 1 1/2	G 1 1/4	45	22	55	0,349
R605-32-16	50-25	2"-1"	G 2	G 1	40	25	70	0,627
R605-32-20	50-32	2"-1.1/4"	G 2	G 1 1/4	42.5	25	70	0,584
R605-32-24	50-38	2"-1.1/2"	G 2	G 1 1/2	42.5	25	70	0,521

## 2010



### Riduzione Maschio-Femmina (ISO 8434-6)

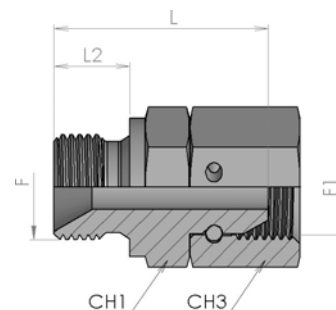
S

Product number	Ø tube		Thread		Dimension			Weight kg/unit
	mm	inch	F	F1	L	L2	CH1	
2010-02-04	6-8	1/4"-5/16"	G 1/4	G 1/8	25	11	19	0.034
2010-04-02	8-6	5/16"-1/4"	G 1/8	G 1/4	29	8	19	0,039
2010-04-06	8-10	5/16"-3/8"	G 3/8	G 1/4	35	12	22	0.066
2010-04-08	8-12	5/16"-1/2"	G 1/2	G 1/4	34	14	27	0.078
2010-06-04	10-8	3/8"-5/16"	G 1/4	G 3/8	36	11	22	0.05
2010-06-08	10-12	3/8"-1/2"	G 1/2	G 3/8	41	14	27	0.111
2010-08-04	12-8	1/2"-5/16"	G 1/4	G 1/2	35	11	27	0.071
2010-08-06	12-10	1/2"-3/8"	G 3/8	G 1/2	38	12	27	0.083
2010-08-12	12-20	1/2"-3/4"	G 3/4	G 1/2	43	16	32	0.162
2010-08-16	12-25	1/2"-1"	G 1	G 1/2	42	19	41	0.26
2010-12-04	20-8	3/4"-5/16"	G 1/4	G 3/4	41	11	32	0.113
2010-12-06	20-10	3/4"-3/8"	G 3/8	G 3/4	42.5	12	32	0.122
2010-12-08	20-12	3/4"-1/2"	G 1/2	G 3/4	53	14	32	0.148
2010-12-16	20-25	3/4"-1"	G 1	G 3/4	49	19	41	0.167
2010-16-08	25-12	1"-1/2"	G 1/2	G 1	45	14	41	0.181
2010-16-12	25-20	1"-3/4"	G 3/4	G 1	47	16	41	0.214
2010-16-20	25-32	1"-1.1/4"	G 1.1/4	G 1	51	20	50	0.254
2010-20-12	32-20	1.1/4"-3/4"	G 3/4	G 1.1/4	51	16	50	0.275
2010-20-16	32-25	1.1/4"-1"	G 1	G 1.1/4	53	19	50	0.298
2010-20-24	32-38	1.1/4"-1.1/2"	G 1.1/2	G 1.1/4	57	22	55	0.341
2010-24-16	38-25	1.1/2"-1"	G 1	G 1.1/2	54	19	55	0.355
2010-24-20	38-32	1.1/2"-1.1/4"	G 1.1/4	G 1.1/2	52	20	55	0.557
2010-32-20	50-32	2"-1.1/4"	G 1.1/4	G 2	66	20	70	0.807
2010-32-24	50-38	2"-1.1/2"	G 1.1/2	G 2	68	22	70	0.852

## 2350

### Terminale dritto di riduzione F/M BSP (ISO 8434-6)

RDSW

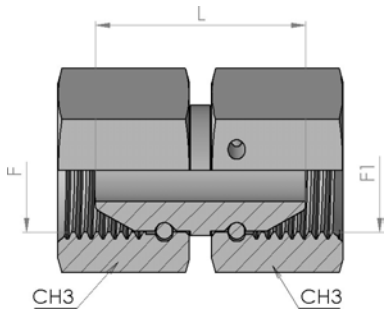


Product number	Ø tube		Thread		Dimension				Weight	Note
	mm	inch	F	F1	L	L2	CH1	CH3	kg/unit	
2350-02-02	6	1/4"	G 1/8	G 1/8	23	8	14	14	0.03	
2350-04-04	8	5/16"	G 1/4	G 1/4	29	11	19	19	0.049	
2350-04-06	8-10	5/16"-3/8"	G 1/4	G 3/8	31.5	11	19	22	0.064	
2350-04-08	8-12	5/16"-1/2"	G 1/4	G 1/2	33.5	11	19	27	0.066	
2350-06-04	10-8	3/8"-5/16"	G 3/8	G 1/4	31.5	12	22	19	0.061	
2350-06-06	10	3/8"	G 3/8	G 3/8	34	12	22	22	0.076	
2350-06-08	10-12	3/8"-1/2"	G 3/8	G 1/2	36	12	22	27	0.105	
2350-06-12	10-20	3/8"-3/4"	G 3/8	G 3/4	39	12	27	32	0.145	
2350-08-06	12-10	1/2"-3/8"	G 1/2	G 3/8	37.5	14	27	22	0.099	
2350-08-08	12	1/2"	G 1/2	G 1/2	39.5	14	27	27	0.128	
2350-08-10	12-16	1/2"-5/8"	G 1/2	G 5/8	37	14	27	30	0.16	
2350-08-12	12-20	1/2"-3/4"	G 1/2	G 3/4	40	14	27	32	0.152	
2350-10-10	16	5/8"	G 5/8	G 5/8	39	16	30	30	0.164	
2350-12-08	20-12	3/4"-1/2"	G 3/4	G 1/2	39	16	32	27	0.161	
2350-12-12	20	3/4"	G 3/4	G 3/4	43.5	16	32	32	0.188	
2350-12-16	20-25	3/4"-1"	G 3/4	G 1	44	16	32	38	0.214	
2350-16-12	25-20	1"-3/4"	G 1	G 3/4	47.5	19	41	32	0.258	
2350-16-16	25	1"	G 1	G 1	48	19	41	41	0.279	
2350-16-20	25-32	1"-1.1/4"	G 1	G 1 1/4	50.5	19	41	50	0.426	*
2350-20-20	32	1.1/4"	G 1 1/4	G 1 1/4	54.5	20	50	50	0.536	*
2350-20-24	32-38	1.1/4"-1.1/2"	G 1 1/4	G 1 1/2	55.5	20	50	55	0.555	*
2350-24-20	38-32	1.1/2"-1.1/4"	G 1 1/2	G 1 1/4	55.5	22	55	50	0.587	*
2350-24-24	38	1.1/2"	G 1 1/2	G 1 1/2	57.5	22	55	55	0.619	*
2350-32-32	50	2"	G 2	G 2	62.5	25	70	70	0.781	*

(\*) - Femmina BSP con O-Ring



# 2450

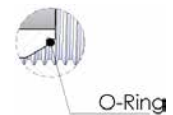


## Unione diritto girevole BSP (ISO 8434-6)

S

Product number	Ø tube		Thread		Dimension		Weight	Note
	mm	inch	F	F1	L	CH3	kg/unit	
2450-02-02	6	1/4"	G 1/8	G 1/8	10	14	0.023	
2450-04-04	8	5/16"	G 1/4	G 1/4	22	19	0.061	
2450-06-06	10	3/8"	G 3/8	G 3/8	29	22	0.084	
2450-08-08	12	1/2"	G 1/2	G 1/2	32	27	0.137	
2450-10-10	16	5/8"	G 5/8	G 5/8	29	30	0.177	
2450-12-12	20	3/4"	G 3/4	G 3/4	37.5	32	0.206	
2450-16-16	25	1"	G 1	G 1	42	41	0.2946	
2450-20-20	32	1.1/4"	G 1 1/4	G 1 1/4	50	50	0.618	*
2450-24-24	38	1.1/2"	G 1 1/2	G 1 1/2	53	55	0.714	*
2450-32-32	50	2"	G 2	G 2	50	70	1.135	*

(\*) - Femmina BSP con O-Ring

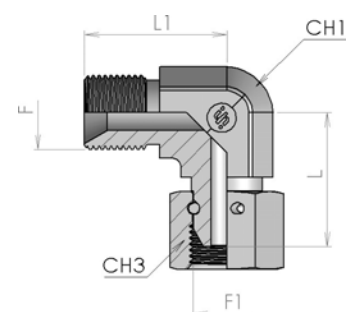


O-Ring

# 4500

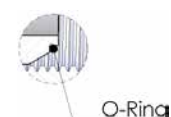
## Girevole a 90° F/M BSP (ISO 8434-6)

SWE

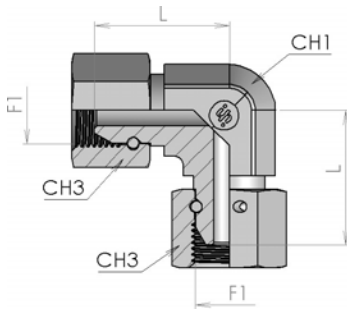


Product number	Ø tube		Thread		Dimension				Weight	Note
	mm	inch	F	F1	L	L1	CH1	CH3	kg/unit	
4500-02	6	1/4"	G 1/8	G 1/8	20	22	12	14	0.026	
4500-04	8	5/16"	G 1/4	G 1/4	25	27	14	19	0.062	
4500-06	10	3/8"	G 3/8	G 3/8	30	32	19	22	0.104	
4500-08	12	1/2"	G 1/2	G 1/2	36	34	22	27	0.159	
4500-10	16	5/8"	G 5/8	G 5/8	36	36	22	30	0.158	
4500-12	20	3/4"	G 3/4	G 3/4	40	42	27	32	0.226	
4500-16	25	1"	G 1	G 1	43	46	33	41	0.377	
4500-20	32	1.1/4"	G 1 1/4	G 1 1/4	49	52	41	50	0.65	*
4500-24	38	1.1/2"	G 1 1/2	G 1 1/2	60	59	50	55	0.999	*

(\*) - Femmina BSP con O-Ring



# 4550



## Unione girevole a 90° BSP (ISO 8434-6)

**E**

Product number	Ø tube		Thread	Dimension			Weight	Note
	mm	inch	F1	L	CH1	CH3	kg/unit	
4550-04	8	5/16"	G 1/4	25	14	19	0.044	
4550-06	10	3/8"	G 3/8	30	19	22	0.088	
4550-08	12	1/2"	G 1/2	34	22	27	0.134	
4550-12	20	3/4"	G 3/4	40	27	32	0.219	
4550-16	25	1"	G 1	43	33	41	0.339	
4550-20	32	1.1/4"	G 1.1/4	49	41	50	0.576	*
4550-24	38	1.1/2"	G 1.1/2	60	50	55	0.978	*

(\* ) - Femmina BSP con O-Ring

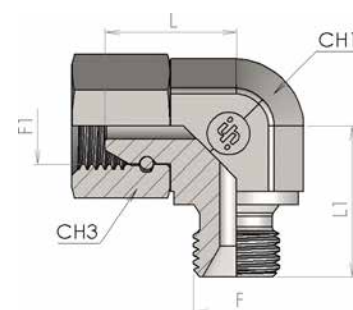


O-Ring

## 3220 3200

**Girevole a 90° M/F BSP versione compatta (ISO 8434-6)**

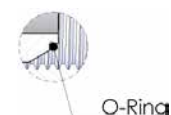
**SWE**



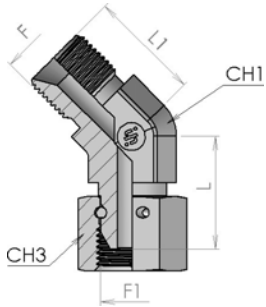
Product number	Ø tube		Thread		Dimension				Weight	Note
	mm	inch	F	F1	L	L1	CH1	CH3	kg/unit	
3220-02-02	6	1/4"	G 1/8	G 1/8	17	17	14	14	0.026	
3220-04-04	8	5/16"	G 1/4	G 1/4	20	23	19	19	0.061	
3220-06-06	10	3/8"	G 3/8	G 3/8	24	25	22	22	0.089	
3220-08-08	12	1/2"	G 1/2	G 1/2	28	31	27	27	0.157	
3220-12-12	20	3/4"	G 3/4	G 3/4	34	35	33	32	0.293	
3220-16-16	25	1"	G 1	G 1	39	43	38	41	0.473	
3220-20-20	32	1.1/4"	G 1 1/4	G 1 1/4	47	50	50	50	0.855	*
3200-24-24	38	1.1/2"	G 1 1/2	G 1 1/2	57	56	60	55	1.17	**
3200-32-32	50	2"	G 2	G 2	60	67	75	70	2.011	**

(\*) - Femmina BSP con O-Ring

(\*\*) - Versione saldata con O-Ring



# 4510

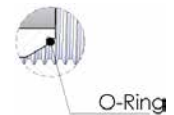


## Girevole a 45° F/M BSP (ISO 8434-6)

**SWE45**

Product number	Ø tube		Thread		Dimension				Weight	Note
	mm	inch	F	F1	L	L1	CH1	CH3	kg/unit	
4510-02	6	1/4"	G 1/8	G 1/8	19	20	12	14	0.026	
4510-04	8	5/16"	G 1/4	G 1/4	23.5	21.5	14	19	0.062	
4510-06	10	3/8"	G 3/8	G 3/8	26	26	19	22	0.104	
4510-08	12	1/2"	G 1/2	G 1/2	32	29	22	27	0.159	
4510-12	20	3/4"	G 3/4	G 3/4	33	32	27	32	0.226	
4510-16	25	1"	G 1	G 1	37	37.5	33	41	0.377	
4510-20	32	1.1/4"	G 1.1/4	G 1.1/4	37	39	41	50	0,411	*
4510-24	38	1.1/2"	G 1.1/2	G 1.1/2	47	46	50	55	0,649	*

(\* ) - Femmina BSP con O-Ring

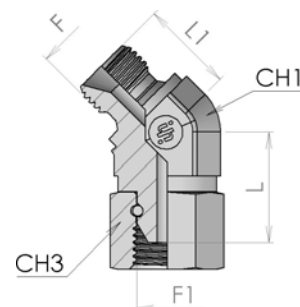


O-Ring

## 3320

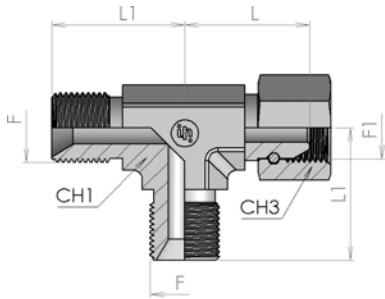
**Girevole a 45° F/M BSP versione compatta (ISO 8434-6)**

**SWE45**



Product number	Ø tube		Thread		Dimension				Weight kg/unit
	mm	inch	F	F1	L	L1	CH1	CH3	
3320-04-04	8	5/16"	G 1/4	G 1/4	22.5	18	19	19	0.054
3320-06-06	10	3/8"	G 3/8	G 3/8	25	21.5	22	22	0.082
3320-08-08	12	1/2"	G 1/2	G 1/2	32	25	27	27	0.141
3320-12-12	20	3/4"	G 3/4	G 3/4	35.5	31.5	32	32	0.248
3320-16-16	25	1"	G 1	G 1	42	36	41	38	0.443

# 4700

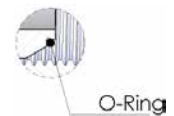


## Girevole a T laterale F/M BSP (8434-6)

SWRT

Product number	Ø tube		Thread		Dimension				Weight kg/unit	Note
	mm	inch	F	F1	L	L1	CH1	CH3		
4700-02	6	1/4"	G 1/8	G 1/8	20	22	12	14	0.057	
4700-04	8	5/16"	G 1/4	G 1/4	25	27	14	19	0.084	
4700-06	10	3/8"	G 3/8	G 3/8	30	32	19	22	0.152	
4700-08	12	1/2"	G 1/2	G 1/2	34	36	22	27	0.231	
4700-12	20	3/4"	G 3/4	G 3/4	40	42	27	32	0.305	
4700-16	25	1"	G 1	G 1	43	46	33	41	0.474	
4700-20	32	1.1/4"	G 1.1/4	G 1.1/4	49	52	41	50	0.935	*
4700-24	38	1.1/2"	G 1.1/2	G 1.1/2	60	59	50	55	1.427	*

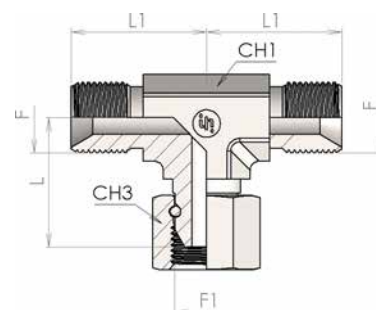
(\*) - Femmina BSP con O-Ring



# 4710

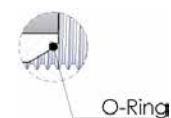
## Girevole a T centrale F/M BSP (8434-6)

SWBT

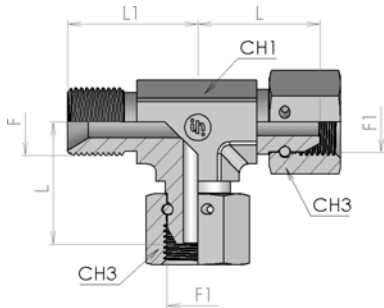


Product number	Ø tube		Thread		Dimension				Weight	Note
	mm	inch	F	F1	L	L1	CH1	CH3	kg/unit	
4710-02	6	1/4"	G 1/8	G 1/8	20	22	12	14	0.057	
4710-04	8	5/16"	G 1/4	G 1/4	25	27	14	19	0.084	
4710-06	10	3/8"	G 3/8	G 3/8	30	32	19	22	0.152	
4710-08	12	1/2"	G 1/2	G 1/2	34	36	22	27	0.231	
4710-12	20	3/4"	G 3/4	G 3/4	40	42	27	32	0.305	
4710-16	25	1"	G 1	G 1	43	46	33	41	0.474	
4710-20	32	1.1/4"	G 1.1/4	G 1.1/4	49	52	41	50	0.935	*
4710-24	38	1.1/2"	G 1.1/2	G 1.1/2	60	59	50	55	1.427	*

(\*) - Femmina BSP con O-Ring



## 4800

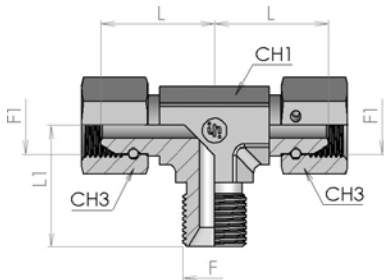


### Girevole a T con maschio laterale F/M BSP (8434-6)

**SWRT**

Product number	Ø tube		Thread		Dimension				Weight
	mm	inch	F	F1	L	L1	CH1	CH3	kg/unit
4800-04	8	5/16"	G 1/4	G 1/4	25	27	14	19	0.106
4800-06	10	3/8"	G 3/8	G 3/8	30	32	19	22	0.182
4800-08	12	1/2"	G 1/2	G 1/2	34	36	22	27	0.281
4800-12	20	3/4"	G 3/4	G 3/4	40	42	27	32	0.376
4800-16	25	1"	G 1	G 1	43	46	33	41	0.565

## 4810



### Girevole a T con maschio centrale F/M BSP (8434-6)

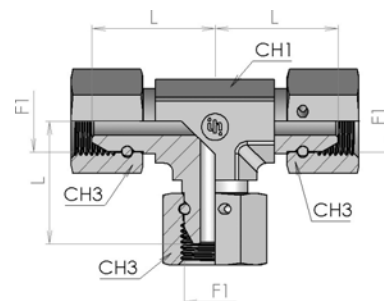
**SWBT**

Product number	Ø tube		Thread		Dimension				Weight
	mm	inch	F	F1	L	L1	CH1	CH3	kg/unit
4810-04	8	5/16"	G 1/4	G 1/4	25	27	14	19	0.106
4810-06	10	3/8"	G 3/8	G 3/8	30	32	19	22	0.182
4810-08	12	1/2"	G 1/2	G 1/2	34	36	22	27	0.281
4810-12	20	3/4"	G 3/4	G 3/4	40	42	27	32	0.376
4810-16	25	1"	G 1	G 1	43	46	33	41	0.565

# 4720

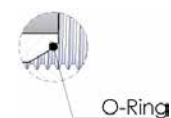
## Unione a T girevole BSP (ISO 8434-6)

T



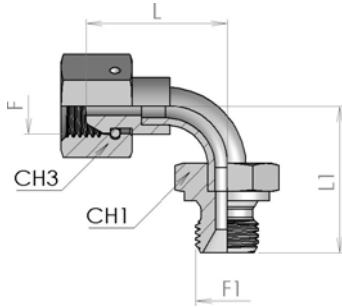
Product number	Ø tube		Thread	Dimension			Weight	Note
	mm	inch	F1	L	CH1	CH3	kg/unit	
4720-02	6	1/4"	G 1/8	22	12	14	0.058	
4720-04	8	5/16"	G 1/4	27	14	19	0.125	
4720-06	10	3/8"	G 3/8	32	19	22	0.296	
4720-08	12	1/2"	G 1/2	36	22	27	0.324	
4720-12	20	3/4"	G 3/4	42	27	32	0.483	
4720-16	25	1"	G 1	46	33	41	0.699	
4720-20	32	1.1/4"	G 1.1/4	52	41	50	1.294	*
4720-24	38	1.1/2"	G 1.1/2	59	50	55	1.832	*

(\* ) - Femmina BSP con O-Ring



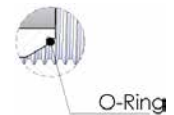
## 2550

### Curva 90° mas/femm. Girevole (saldata)



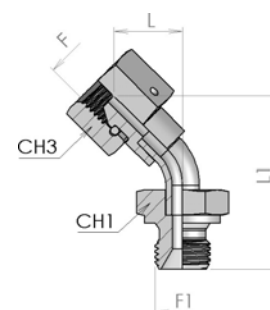
Product number	Ø tube		Thread		Dimension				Weight kg/unit	Note
	mm	inch	F	F1	L	L1	CH1	CH3		
2550-04-04	8	5/16"	G 1/4	G 1/4	30	32	19	19	0.062	
2550-06-06	10	3/8"	G 3/8	G 3/8	37	38	22	22	0.102	
2550-08-08	12	1/2"	G 1/2	G 1/2	44	43	27	27	0.108	
2550-12-12	20	3/4"	G 3/4	G 3/4	59	62	32	32	0.243	
2550-16-16	25	1"	G 1	G 1	66	68	41	41	0.422	
2550-20-20	32	1.1/4"	G 1 1/4	G 1 1/4	71	76	50	50	0.575	*
2550-24-24	38	1.1/2"	G 1 1/2	G 1 1/2	89	93	55	55	0.707	*
2550-32-32	50	2"	G 2	G 2	113	123	70	70	1.626	*

(\* ) - Femmina BSP con O-Ring



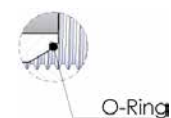
## 2650

### Curva 45° mas/femm. Girevole (saldata)

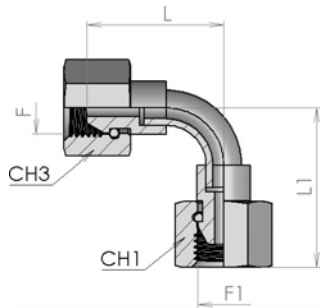


Product number	Ø tube		Thread		Dimension				Weight	Note
	mm	inch	F	F1	L	L1	CH1	CH3	kg/unit	
2650-04-04	8	5/16"	G 1/4	G 1/4	17	44	19	19	0.062	
2650-06-06	10	3/8"	G 3/8	G 3/8	20	52	22	22	0.102	
2650-08-08	12	1/2"	G 1/2	G 1/2	23	53	27	27	0.108	
2650-12-12	20	3/4"	G 3/4	G 3/4	29	73	32	32	0.243	
2650-16-16	25	1"	G 1	G 1	35	85	41	41	0.422	
2650-20-20	32	1.1/4"	G 1 1/4	G 1 1/4	33	84	50	50	0.575	*
2650-24-24	38	1.1/2"	G 1 1/2	G 1 1/2	41	103	55	55	0.707	*
2650-32-32	50	2"	G 2	G 2	53	134	65	70	1.626	*

(\* ) - Femmina BSP con O-Ring



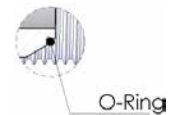
## 2750



### Curva 90° femmina girevole (saldata)

Product number	Ø tube		Thread		Dimension				Weight kg/unit	Note
	mm	inch	F	F1	L	L1	CH1	CH3		
2750-04-04	8	5/16"	G 1/4	G 1/4	30	35	19	19	0.07	
2750-06-06	10	3/8"	G 3/8	G 3/8	37	43	22	22	0.107	
2750-08-08	12	1/2"	G 1/2	G 1/2	44	49	27	27	0.111	
2750-12-12	20	3/4"	G 3/4	G 3/4	59	67	32	32	0.252	
2750-16-16	25	1"	G 1	G 1	66	76	38	41	0.431	
2750-20-20	32	1.1/4"	G 1 1/4	G 1 1/4	71	70	50	50	0.586	*
2750-24-24	38	1.1/2"	G 1 1/2	G 1 1/2	89	98	55	55	0.718	*
2750-32-32	50	2"	G 2	G 2	113	127	70	70	1.711	*

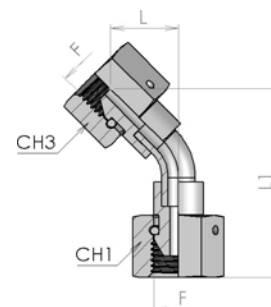
(\* ) - Femmina BSP con O-Ring



O-Ring

## 2850

### Curva 45° femmina girevole (saldata)

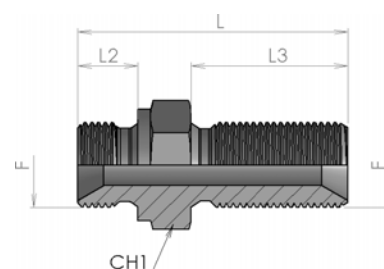


Product number	Ø tube		Thread		Dimension				Weight kg/unit
	mm	inch	F	F1	L	L1	CH1	CH3	
2850-04-04	8	5/16"	G 1/4	G 1/4	17	47	19	19	0.07
2850-06-06	10	3/8"	G 3/8	G 3/8	20	57	22	22	0.107
2850-08-08	12	1/2"	G 1/2	G 1/2	23	59	27	27	0.111
2850-12-12	20	3/4"	G 3/4	G 3/4	29	79	32	32	0.252
2850-16-16	25	1"	G 1	G 1	35	93	38	41	0.431
2850-20-20	32	1.1/4"	G 1 1/4	G 1 1/4	33	87	50	50	0.586
2850-24-24	38	1.1/2"	G 1 1/2	G 1 1/2	41	108	55	55	0.718
2850-32-32	50	2"	G 2	G 2	53	139	70	70	1.711

## A108

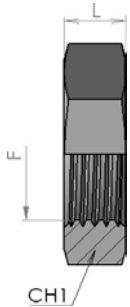
### Passaparete dritto BSP (ISO 8434-6)

BHS



Product number	Ø tube		Thread	Dimension				Weight kg/unit
	mm	inch	F	L	L2	L3	CH1	
A108-02Z	6	1/4"	G 1/8	39.5	8	25	14	0.021
A108-04Z	8	5/16"	G 1/4	47	11	29	19	0.043
A108-06Z	10	3/8"	G 3/8	53.5	12	32	22	0.074
A108-08Z	12	1/2"	G 1/2	60	14	34	27	0.117
A108-10Z	16	5/8"	G 5/8	65	16	37	30	0.146
A108-12Z	20	3/4"	G 3/4	66	16	37	32	0.209
A108-16Z	25	1"	G 1	73	19	41	41	0.328
A108-20Z	32	1.1/4"	G 1 1/4	79	20	45	50	0.468

## A107

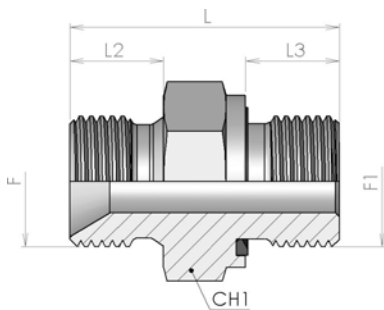


**Controdado per passaparete**

**LN**

Product number	Ø tube		Thread	Dimension		Weight
	mm	inch	F	L	CH1	kg/unit
A107-02	6	1/4"	G 1/8	5	14	0.004
A107-04	8	5/16"	G 1/4	6	19	0.009
A107-06	10	3/8"	G 3/8	7	22	0.013
A107-08	12	1/2"	G 1/2	8	27	0.021
A107-10	16	5/8"	G 5/8	9	30	0.027
A107-12	20	3/4"	G 3/4	9	32	0.029
A107-16	25	1"	G 1	10	41	0.055
A107-20	32	1.1/4"	G 1 1/4	13	50	0.089

## 1700E



**Terminale dritto M/M BSP-BSPP (Form E ISO 1179-2)**

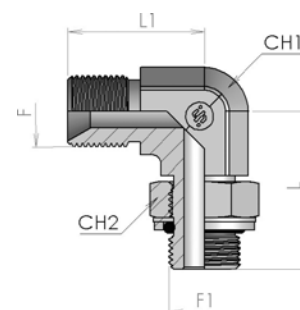
**SDS**

Product number	Ø tube		Thread		Dimension				Weight
	mm	inch	F	F1	L	L2	L3	CH1	kg/unit
1700E04-04	8	5/16"	G 1/4	G 1/4	32	11	12	19	0.035
1700E06-06	10	3/8"	G 3/8	G 3/8	34.5	12	12	22	0.053
1700E08-08	12	1/2"	G 1/2	G 1/2	41	14	14	27	0.083
1700E12-12	20	3/4"	G 3/4	G 3/4	47	16	16	32	0.141
1700E16-16	25	1"	G 1	G 1	54	19	18	41	0.243

# 3900

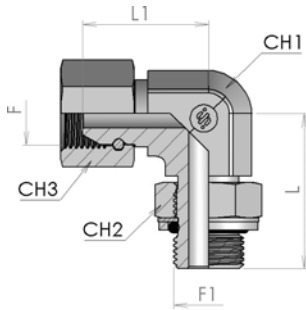
## Curva Orientabile 90° M/M BSP BSP (ISO 1179)

SDE



Product number	Ø tube		Thread		Dimension				Weight kg/unit
	mm	inch	F	F1	L	L1	CH1	CH2	
3900-02-02	6	1/4"	G 1/8	G 1/8	27	22	12	14	0.028
3900-04-02	8-6	5/16"-1/4"	G 1/8	G 1/4	33	24.5	14	19	0.045
3900-04-04	8	5/16"	G 1/4	G 1/4	33	27	14	19	0.05
3900-04-06	8-10	5/16"-3/8"	G 3/8	G 1/4	35	32	19	19	0.084
3900-06-04	10-8	3/8"-5/16"	G 1/4	G 3/8	37	29.5	19	22	0.091
3900-06-06	10	3/8"	G 3/8	G 3/8	37	32	19	22	0.094
3900-06-08	10-12	3/8"-1/2"	G 1/2	G 3/8	40	36	22	22	0.14
3900-08-06	12-10	1/2"-3/8"	G 3/8	G 1/2	43	34	22	27	0.142
3900-08-08	12	1/2"	G 1/2	G 1/2	43	36	22	27	0.147
3900-08-12	12-20	1/2"-3/4"	G 3/4	G 1/2	46.5	42	27	27	0.224
3900-12-08	20-12	3/4"-1/2"	G 1/2	G 3/4	50	39	27	36	0.239
3900-12-12	20	3/4"	G 3/4	G 3/4	50	42	27	36	0.248
3900-12-16	20-25	3/4"-1"	G 1	G 3/4	50	44	33	36	0.31
3900-16-12	25-20	1"-3/4"	G 3/4	G 1	53	44	33	41	0.37
3900-16-16	25	1"	G 1	G 1	53	46	33	41	0.374
3900-16-20	25-32	1"-1.1/4"	G 1 1/4	G 1	55.5	52	41	41	0.469
3900-20-16	32-25	1.1/4"-1"	G 1	G 1 1/4	58	49	41	50	0.564
3900-20-20	32	1.1/4"	G 1 1/4	G 1 1/4	58	52	41	50	0.658
3900-24-24	38	1.1/2"	G 1 1/2	G 1 1/2	63	59	50	55	0.97

# 3255

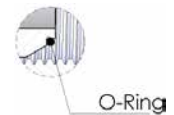


## Curva Orientabile 90° M/F BSP Girevole BSP (ISO 1179)

**SWSDE**

Product number	Ø tube		Thread		Dimension					Weight	Note
	mm	inch	F	F1	L	L1	CH1	CH2	CH3	kg/unit	
3255-02-02	6	1/4"	G 1/8	G 1/8	27	20	12	14	14	0.021	
3255-04-04	8	5/16"	G 1/4	G 1/4	33	25	14	19	19	0.049	
3255-06-06	10	3/8"	G 3/8	G 3/8	37	30	19	22	22	0.091	
3255-08-08	12	1/2"	G 1/2	G 1/2	43	34	22	27	27	0.143	
3255-12-12	20	3/4"	G 3/4	G 3/4	50	40	27	36	32	0.245	
3255-16-16	25	1"	G 1	G 1	53	43	33	41	41	0.368	
3255-20-20	32	1.1/4"	G 1 1/4	G 1 1/4	58	49	41	50	50	0.621	*
3255-24-24	38	1.1/2"	G 1 1/2	G 1 1/2	63	60	50	55	55	0.955	*

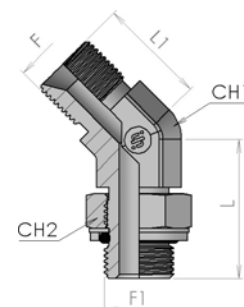
(\* ) - Femmina BSP con O-Ring



## 3950

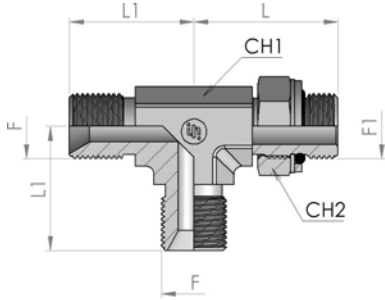
### Curva Orientabile 45° M/M BSP BSP (ISO 1179)

#### SDE45



Product number	Ø tube		Thread		Dimension				Weight
	mm	inch	F	F1	L	L1	CH1	CH2	kg/unit
3950-02-02	6	1/4"	G 1/8	G 1/8	27	20	12	14	0,028
3950-04-02	8-6	5/16"-1/4"	G 1/8	G 1/4	28.5	21.5	14	19	0,045
3950-04-04	8	5/16"	G 1/4	G 1/4	30	21.5	14	19	0,05
3950-06-06	10	3/8"	G 3/8	G 3/8	33.5	26	19	22	0,094
3950-08-08	12	1/2"	G 1/2	G 1/2	39	29	22	27	0,147
3950-12-12	20	3/4"	G 3/4	G 3/4	44	33	27	36	0,248
3950-16-16	25	1"	G 1	G 1	47	37.5	33	41	0,374
3950-20-20	32	1.1/4"	G 1 1/4	G 1 1/4	52	38	41	50	0,658
3950-24-24	38	1.1/2"	G 1 1/2	G 1 1/2	55	46	50	55	0,878

# 3600



## Terminale a T Orientabile laterale M/M BSP-BSP (ISO 1179)

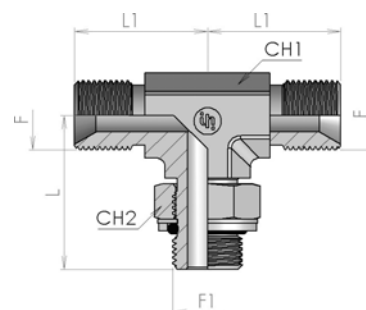
**SDRT**

Product number	Ø tube		Thread		Dimension				Weight
	mm	inch	F	F1	L	L1	CH1	CH2	kg/unit
3600-02-02	6	1/4"	G 1/8	G 1/8	27	22	12	14	0.0378
3600-04-04	8	5/16"	G 1/4	G 1/4	33	27	14	19	0.0675
3600-04-06	8-10	5/16"-3/8"	G 3/8	G 1/4	35	32	19	19	0.1134
3600-06-04	10-8	3/8"-5/16"	G 1/4	G 3/8	37	29.5	19	22	0.1229
3600-06-06	10	3/8"	G 3/8	G 3/8	37	32	19	22	0.1269
3600-06-08	10-12	3/8"-1/2"	G 1/2	G 3/8	40	36	22	22	0.189
3600-08-06	12-10	1/2"-3/8"	G 3/8	G 1/2	43	34	22	27	0.1917
3600-08-08	12	1/2"	G 1/2	G 1/2	43	36	22	27	0.1985
3600-08-12	12-20	1/2"-3/4"	G 3/4	G 1/2	46.5	42	27	27	0.3024
3600-12-08	20-12	3/4"-1/2"	G 1/2	G 3/4	50	39	27	36	0.3226
3600-12-12	20	3/4"	G 3/4	G 3/4	50	42	27	36	0.3348
3600-16-16	25	1"	G 1	G 1	53	46	33	41	0.5049
3600-20-20	32	1.1/4"	G 1 1/4	G 1 1/4	58	52	41	50	0.8883
3600-24-24	38	1.1/2"	G 1 1/2	G 1 1/2	63	59	50	55	1.3095

# 3605

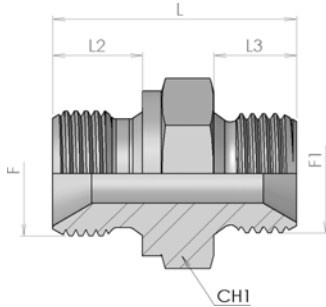
## Terminale a T Orientabile centrale M/M BSP-BSP (ISO 1179)

SDBT



Product number	Ø tube		Thread		Dimension				Weight
	mm	inch	F	F1	L	L1	CH1	CH2	kg/unit
3605-02-02	6	1/4"	G 1/8	G 1/8	27	22	12	14	0,038
3605-04-04	8	5/16"	G 1/4	G 1/4	33	27	14	19	0,067
3605-04-06	8-10	5/16"-3/8"	G 3/8	G 1/4	35	32	19	19	0,113
3605-06-04	10-8	3/8"-5/16"	G 1/4	G 3/8	37	29.5	19	22	0,123
3605-06-06	10	3/8"	G 3/8	G 3/8	37	32	19	22	0,127
3605-06-08	10-12	3/8"-1/2"	G 1/2	G 3/8	40	36	22	22	0,189
3605-08-06	12-10	1/2"-3/8"	G 3/8	G 1/2	43	34	22	27	0,192
3605-08-08	12	1/2"	G 1/2	G 1/2	43	36	22	27	0,198
3605-08-12	12-20	1/2"-3/4"	G 3/4	G 1/2	46.5	42	27	27	0,302
3605-12-08	20-12	3/4"-1/2"	G 1/2	G 3/4	50	39	27	36	0,322
3605-12-12	20	3/4"	G 3/4	G 3/4	50	42	27	36	0,334
3605-16-16	25	1"	G 1	G 1	53	46	33	41	0,505
3605-20-20	32	1.1/4"	G 1 1/4	G 1 1/4	58	52	41	50	0,888
3605-24-24	38	1.1/2"	G 1 1/2	G 1 1/2	63	59	50	55	1,309

# 1805



## Unione diritto M/M BSP/Metrico

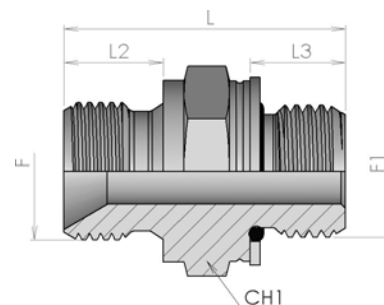
**SDS**

Product number	Ø tube		Thread		Dimension				Weight
	mm	inch	F	F1	L	L2	L3	CH1	kg/unit
1805-02-10	6	1/4"	G 1/8	M 10x1	22.5	8	8	14	0.013
1805-04-10	8	5/16"	G 1/4	M 10x1	27	11	8	19	0.031
1805-04-12	8	5/16"	G 1/4	M 12x1,5	31	11	10	19	0.033
1805-04-14	8	5/16"	G 1/4	M 14x1,5	31	11	12	19	0.03
1805-04-16	8	5/16"	G 1/4	M 16x1,5	31	11	11	22	0.039
1805-04-18	8	5/16"	G 1/4	M 18x1,5	34	11	12	24	0.049
1805-04-22	8	5/16"	G 1/4	M 22x1,5	36	11	14	27	0.061
1805-06-12	10	3/8"	G 3/8	M 12x1,5	33.5	12	12	22	0.043
1805-06-14	10	3/8"	G 3/8	M 14x1,5	31.5	12	10	22	0.044
1805-06-16	10	3/8"	G 3/8	M 16x1,5	32.5	12	11	22	0.046
1805-06-18	10	3/8"	G 3/8	M 18x1,5	34.5	12	11	24	0.055
1805-06-20	10	3/8"	G 3/8	M 20x1,5	36.5	12	14	27	0.061
1805-06-22	10	3/8"	G 3/8	M 22x1,5	36.5	12	12	27	0.068
1805-08-14	12	1/2"	G 1/2	M 14x1,5	37	14	12	27	0.058
1805-08-16	12	1/2"	G 1/2	M 16x1,5	37	14	12	27	0.06
1805-08-18	12	1/2"	G 1/2	M 18x1,5	37	14	12	27	0.066
1805-08-20	12	1/2"	G 1/2	M 20x1,5	39	14	14	27	0.069
1805-08-22	12	1/2"	G 1/2	M 22x1,5	39	14	14	27	0.07
1805-08-24	12	1/2"	G 1/2	M 24x1,5	39	14	14	30	0.086
1805-12-18	20	3/4"	G 3/4	M 18x1,5	39	16	11	32	0.111
1805-12-20	20	3/4"	G 3/4	M 20x1,5	41	16	14	32	0.115
1805-12-22	20	3/4"	G 3/4	M 22x1,5	41	16	12	32	0.119
1805-12-26	20	3/4"	G 3/4	M 26x1,5	43	16	12	32	0.124
1805-12-30	20	3/4"	G 3/4	M 30x1,5	44	16	14	36	0.166
1805-16-26	25	1"	G 1	M 26x1,5	46	19	16	41	0.204
1805-16-38	25	1"	G 1	M 38 x1,5	46	19	14	46	0.243

# 3510

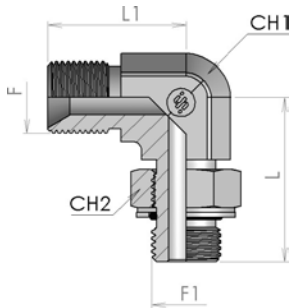
## Terminale dritto M/M BSP/Metrico con O-ring e anellino

SDS



Product number	Ø tube		Thread		Dimension				Weight
	mm	inch	F	F1	L	L2	L3	CH1	kg/unit
3510-10-02	6	1/4"	G 1/8	M 10x1	24	8	8.5	14	0.018
3510-12-02	6	1/4"	G 1/8	M 12x1,5	27	8	11	17	0.026
3510-14-04	8	5/16"	G 1/4	M 14x1,5	31.5	11	11	19	0.037
3510-16-06	10	3/8"	G 3/8	M 16x1,5	34	12	11.5	22	0.051
3510-18-06	10	3/8"	G 3/8	M 18x1,5	36	12	12.5	24	0.06
3510-22-08	12	1/2"	G 1/2	M 22x1,5	39.5	14	13	27	0.104
3510-27-12	20	3/4"	G 3/4	M 27x2	44.5	16	16	36	0.159
3510-33-16	25	1"	G 1	M 33x2	52	19	16	41	0.269
3510-42-20	32	1.1/4"	G 1 1/4	M 42x2	55	20	16	50	0.427
3510-48-24	38	1.1/2"	G 1 1/2	M 48x2	59.5	22	17.5	55	0.534

## 3910

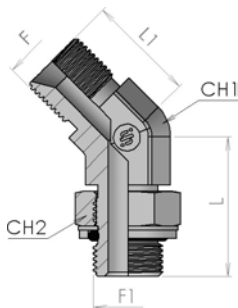


**Curva Orientabile 90° M/M BSP Metrico  
con o-ring e anello**

**SWSDE**

Product number	Ø tube		Thread		Dimension				Weight kg/unit
	mm	inch	F	F1	L	L1	CH1	CH2	
3910-10-02	6	1/4"	G 1/8	M 10x1	29	22	12	14	0.029
3910-14-04	8	5/16"	G 1/4	M 14x1,5	34	27	14	19	0.049
3910-16-06	10	3/8"	G 3/8	M 16x1,5	38	32	19	22	0.094
3910-18-06	10	3/8"	G 3/8	M 18x1,5	41	34	19	24	0.135
3910-22-08	12	1/2"	G 1/2	M 22x1,5	43	36	22	27	0.147
3910-27-12	20	3/4"	G 3/4	M 27x2	52	42	27	32	0.249
3910-33-16	25	1"	G 1	M 33x2	54	46	33	41	0.367
3910-42-20	32	1.1/4"	G 1 1/4	M 42x2	60	52	41	50	0.645
3910-48-24	38	1.1/2"	G 1 1/2	M 48x2	67	59	50	55	1.012

## 3410



**Curva Orientabile 45° M/M BSP Metrico  
con o-ring e anello**

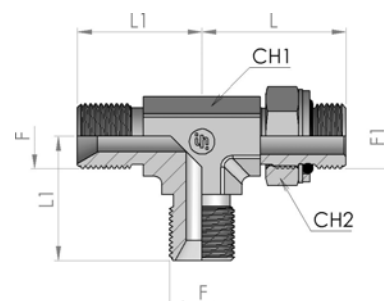
**SDE45**

Product number	Ø tube		Thread		Dimension				Weight kg/unit
	mm	inch	F	F1	L	L1	CH1	CH2	
3410-10-02	6	1/4"	G 1/8	M 10x1	27	20	12	14	0.029
3410-14-04	8	5/16"	G 1/4	M 14x1,5	32	21.5	14	19	0.049
3410-16-06	10	3/8"	G 3/8	M 16x1,5	34	26	19	22	0.094
3410-18-06	10	3/8"	G 3/8	M 18x1,5	35	26	19	24	0.135
3410-22-08	12	1/2"	G 1/2	M 22x1,5	38	29	22	27	0.147
3410-27-12	20	3/4"	G 3/4	M 27x2	45	33	27	32	0.249
3410-33-16	25	1"	G 1	M 33x2	48	37.5	33	41	0.367
3410-42-20	32	1.1/4"	G 1 1/4	M 42x2	53.5	38	41	50	0.645
3410-48-24	38	1.1/2"	G 1 1/2	M 48x2	58	43	50	55	1.012

## 3610

### Terminale a T Orientabile laterale M/M BSP-Metrico con o-ring e anello

**SDRT**

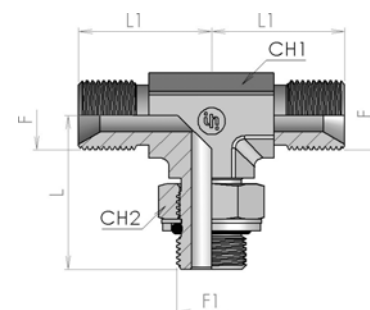


Product number	Ø tube		Thread		Dimension				Weight
	mm	inch	F	F1	L	L1	CH1	CH2	kg/unit
3610-10-02	6	1/4"	G 1/8	M 10x1	29	22	12	14	0.039
3610-14-04	8	5/16"	G 1/4	M 14x1,5	34	27	14	19	0.065
3610-16-06	10	3/8"	G 3/8	M 16x1,5	38	32	19	22	0.125
3610-18-06	10	3/8"	G 3/8	M 18x1,5	41	34	19	24	0.18
3610-22-08	12	1/2"	G 1/2	M 22x1,5	43	36	22	27	0.196
3610-27-12	20	3/4"	G 3/4	M 27x2	52	42	27	32	0.332
3610-33-16	25	1"	G 1	M 33x2	54	46	33	41	0.489
3610-42-20	32	1.1/4"	G 1 1/4	M 42x2	60	52	41	50	0.86
3610-48-24	38	1.1/2"	G 1 1/2	M 48x2	67	59	50	55	1.349

## 3615

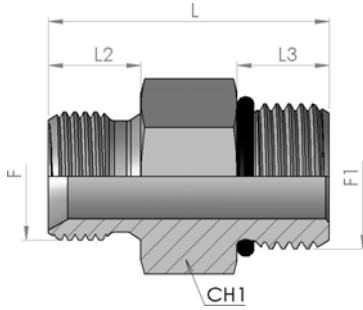
### Terminale a T Orientabile centrale M/M BSP-Metrico con o-ring e anello

**SDBT**



Product number	Ø tube		Thread		Dimension				Weight
	mm	inch	F	F1	L	L1	CH1	CH2	kg/unit
3615-10-02	6	1/4"	G 1/8	M 10x1	29	22	12	14	0.039
3615-14-04	8	5/16"	G 1/4	M 14x1,5	34	27	14	19	0.065
3615-16-06	10	3/8"	G 3/8	M 16x1,5	38	32	19	22	0.125
3615-18-06	10	3/8"	G 3/8	M 18x1,5	41	34	19	24	0.18
3615-22-08	12	1/2"	G 1/2	M 22x1,5	43	36	22	27	0.196
3615-27-12	20	3/4"	G 3/4	M 27x2	52	42	27	32	0.332
3615-33-16	25	1"	G 1	M 33x2	54	46	33	41	0.489
3615-42-20	32	1.1/4"	G 1 1/4	M 42x2	60	52	41	50	0.86
3615-48-24	38	1.1/2"	G 1 1/2	M 48x2	67	59	50	55	1.349

# 3520



## Unione diretto M/M BSP/UNF (ISO 11926)

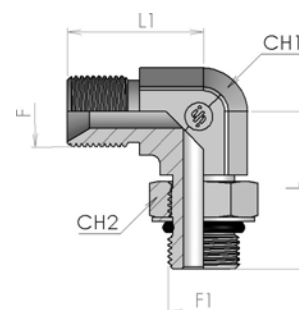
SDS

Product number	Ø tube		Thread		Dimension				Weight
	mm	inch	F	F1	L	L2	L3	CH1	kg/unit
3520-04-02	6	1/4"	G 1/8	7/16-20 UNF	26	8	9	14	0,021
3520-06-04	10-8	3/8"-5/16"	G 1/4	9/16-18 UNF	30	11	10	17	0,029
3520-06-06	10-10	3/8"-3/8"	G 3/8	9/16-18 UNF	31	12	10	19	0,038
3520-08-04	12-8	1/2"-5/16"	G 1/4	3/4-16 UNF	31.5	11	11	22	0,051
3520-08-06	12-10	1/2"-3/8"	G 3/8	3/4-16 UNF	33	12	11	22	0,053
3520-08-08	12	1/2"	G 1/2	3/4-16 UNF	36.5	14	11	22	0,063
3520-10-06	16-10	5/8"-3/8"	G 3/8	7/8-14 UNF	35.5	12	12.5	27	0,079
3520-10-08	16-12	5/8"-1/2"	G 1/2	7/8-14 UNF	38	14	12.5	27	0,101
3520-10-12	16-20	5/8"-3/4"	G 3/4	7/8-14 UNF	41	16	12.5	32	0,122
3520-12-08	20-12	3/4"-1/2"	G 1/2	1 1/16-12 UN	41.5	16	15	32	0,131
3520-12-12	20	3/4"	G 3/4	1 1/16-12 UN	43.5	16	15	32	0,135
3520-16-12	25-20	1"-3/4"	G 3/4	1 5/16-12 UN	44.5	16	15	41	0,191
3520-16-16	25	1"	G 1	1 5/16-12 UN	47.5	19	15	41	0,204
3520-20-20	32	1.1/4"	G 1 1/4	1 5/8 UN	50.5	20	15	50	0,359
3520-24-24	38	1.1/2"	G 1 1/2	1 7/8-12 UN	54.5	22	15	55	0,464

# 3920

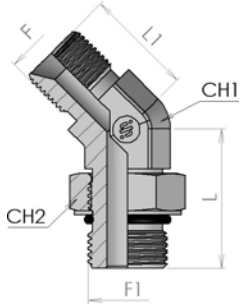
## Curva Orientabile 90° M/M BSP UNF (ISO 11926)

SDE



Product number	Ø tube		Thread		Dimension				Weight kg/unit
	mm	inch	F	F1	L	L1	CH1	CH2	
3920-04-02	6	1/4"	G 1/8	7/16-20 UNF	27	22	12	14	0.031
3920-04-04	6-8	1/4"-5/16"	G 1/4	7/16-20 UNF	29	27	14	14	0,045
3920-05-02	8-6	5/16"-1/4"	G 1/8	1/2-20 UNF	30	25	14	17	0.041
3920-06-04	10-8	3/8"-5/16"	G 1/4	9/16-18 UNF	33	27	14	19	0.053
3920-08-06	12-10	1/2"-3/8"	G 3/8	3/4-16 UNF	37	32	19	24	0.105
3920-08-08	12	1/2"	G 1/2	3/4-16 UNF	37	36	22	24	0.118
3920-10-06	16-10	5/8"-3/8"	G 3/8	7/8-14 UNF	43	34	22	27	0.135
3920-10-08	16-12	5/8"-1/2"	G 1/2	7/8-14 UNF	43	36	22	27	0.159
3920-12-12	20	3/4"	G 3/4	1 1/16-12 UN	50	42	27	36	0.258
3920-16-16	25	1"	G 1	1 5/16-12 UN	53	46	33	41	0.367
3920-20-20	32	1.1/4"	G 1 1/4	1 5/8 UN	58	52	41	50	0.615
3920-24-24	38	1.1/2"	G 1 1/2	1 7/8-12 UN	63	59	50	55	0.994

# 3420



## Curva Orientabile 45° M/M BSP UNF (ISO 11926)

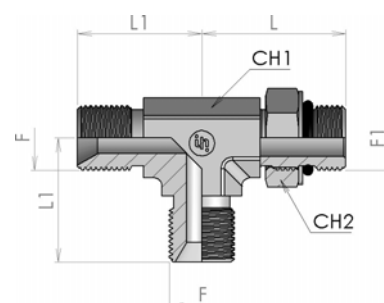
**SDE45**

Product number	Ø tube		Thread		Dimension				Weight
	mm	inch	F	F1	L	L1	CH1	CH2	kg/unit
3420-04-02	6	1/4"	G 1/8	7/16-20 UNF	27	20	12	14	0.031
3420-05-02	8-6	5/16"-1/4"	G 1/8	1/2-20 UNF	28	21	14	17	0.041
3420-06-04	10-8	3/8"-5/16"	G 1/4	9/16-18 UNF	30	21.5	14	19	0.053
3420-08-06	12-10	1/2"-3/8"	G 3/8	3/4-16 UNF	33.5	26	19	24	0.105
3420-08-08	12	1/2"	G 1/2	3/4-16 UNF	36	29	22	24	0.118
3420-10-08	16-12	5/8"-1/2"	G 1/2	7/8-14 UNF	39	29	22	27	0.159
3420-12-12	20	3/4"	G 3/4	1 1/16-12 UN	44	33	27	36	0.258
3420-16-16	25	1"	G 1	1 5/16-12 UN	47	35	33	41	0.367
3420-20-20	32	1.1/4"	G 1 1/4	1 5/8 UN	52	38	41	50	0.615
3420-24-24	38	1.1/2"	G 1 1/2	1 7/8-12 UN	55	41	50	55	0.994

# 3620

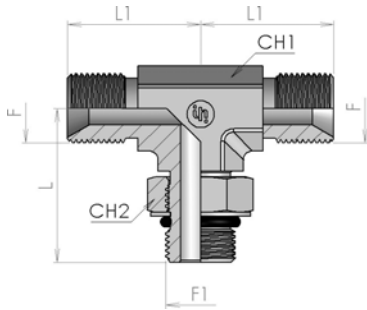
## Terminale a T Orientabile laterale M/M BSP- UNF (ISO 11926)

SDRT



Product number	Ø tube		Thread		Dimension				Weight kg/unit
	mm	inch	F	F1	L	L1	CH1	CH2	
3620-04-02	6	1/4"	G 1/8	7/16-20 UNF	27	22	12	14	0.0413
3620-05-02	8-6	5/16"-1/4"	G 1/8	1/2-20 UNF	30	25	14	17	0.0547
3620-06-04	10-8	3/8"-5/16"	G 1/4	9/16-18 UNF	33	27	14	19	0.0707
3620-08-06	12-10	1/2"-3/8"	G 3/8	3/4-16 UNF	37	32	19	24	0.14
3620-08-08	12	1/2"	G 1/2	3/4-16 UNF	37	36	22	24	0.1573
3620-10-08	16-12	5/8"-1/2"	G 1/2	7/8-14 UNF	43	36	22	27	0.212
3620-12-12	20	3/4"	G 3/4	1 1/16-12 UN	50	42	27	36	0.344
3620-16-16	25	1"	G 1	1 5/16-12 UN	53	46	33	41	0.4893
3620-20-20	32	1.1/4"	G 1 1/4	1 5/8 UN	58	52	41	50	0.82
3620-24-24	38	1.1/2"	G 1 1/2	1 7/8-12 UN	63	59	50	55	1.3253

# 3625



## Terminale a T Orientabile centrale M/M BSP- UNF (ISO 11926)

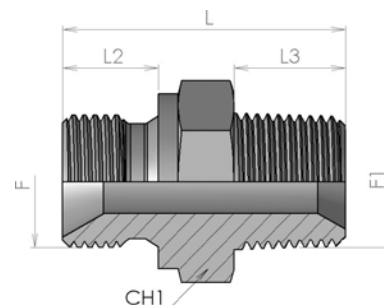
**SDRT**

Product number	Ø tube		Thread		Dimension				Weight kg/unit
	mm	inch	F	F1	L	L1	CH1	CH2	
3625-04-02	6	1/4"	G 1/8	7/16-20 UNF	27	22	12	14	0.041
3625-05-02	8-6	5/16"-1/4"	G 1/8	1/2-20 UNF	30	25	14	17	0.055
3625-06-04	10-8	3/8"-5/16"	G 1/4	9/16-18 UNF	33	27	14	19	0.071
3625-08-06	12-10	1/2"-3/8"	G 3/8	3/4-16 UNF	37	32	19	24	0.14
3625-08-08	12	1/2"	G 1/2	3/4-16 UNF	37	36	22	24	0.157
3625-10-08	16-12	5/8"-1/2"	G 1/2	7/8-14 UNF	43	36	22	27	0.212
3625-12-12	20	3/4"	G 3/4	1 1/16-12 UN	50	42	27	36	0.344
3625-16-16	25	1"	G 1	1 5/16-12 UN	53	46	33	41	0.489
3625-20-20	32	1.1/4"	G 1 1/4	1 5/8 UN	58	52	41	50	0.82
3625-24-24	38	1.1/2"	G 1 1/2	1 7/8-12 UN	63	59	50	55	1.325

## 1865

### Terminale diritto M/M BSP-BSPT

SDS

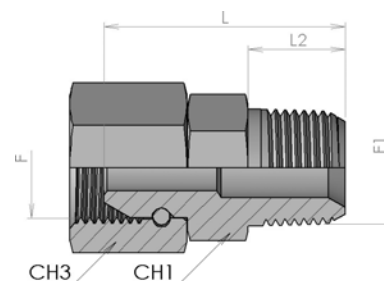


Product number	Ø tube		Thread		Dimension				Weight kg/unit
	mm	inch	F	F1	L	L2	L3	CH1	
1865-02-02	6	1/4"	G 1/8	R 1/8 K	23.5	8	9	14	0.014
1865-04-04	8	5/16"	G 1/4	R 1/4 K	33	11	14	19	0.034
1865-06-04	8	3/8"-5/16"	G 3/8	R 1/4 K	35.5	12	14	22	0.048
1865-06-06	10	3/8"	G 3/8	R 3/8 K	35.5	12	14	22	0.049
1865-08-08	12	1/2"	G 1/2	R 1/2 K	41	14	18	27	0.082
1865-08-12	12-20	1/2"-3/4"	G 1/2	R 3/4 K	45.5	14	19	27	0.109
1865-12-08	20-12	3/4"-1/2"	G 3/4	R 1/2 K	45	16	18	32	0.121
1865-12-12	20	3/4"	G 3/4	R 3/4 K	46	16	19	32	0.136
1865-16-16	25	1"	G 1	R 1 K	54	19	24	41	0.224
1865-20-20	32	1.1/4"	G 1 1/4	R 1 1/4 K	59	20	24.5	50	0.361
1865-24-24	38	1.1/2"	G 1 1/2	R 1 1/2 K	60.5	22	25.5	55	0.448
1865-32-32	50	2"	G 2	R 2 K	72.5	25	30	70	0.816

## 2360

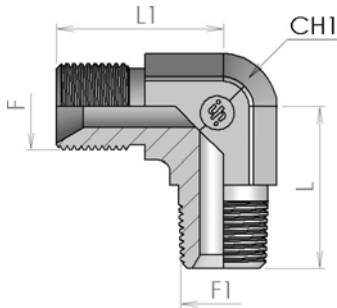
### Terminale dritto di riduzione F BSP/ M BSPT

SWS



Product number	Ø tube		Thread		Dimension				Weight kg/unit
	mm	inch	F	F1	L	L2	CH1	CH3	
2360-04-04	8	5/16"	G 1/4	R 1/4 K	33	14.5	14	19	0.049
2360-06-06	10	3/8"	G 3/8	R 3/8 K	36	14.5	19	22	0.076
2360-08-08	12	1/2"	G 1/2	R 1/2 K	45	19	22	27	0.128
2360-12-12	20	3/4"	G 3/4	R 3/4 K	47	19.5	27	32	0.188
2360-16-16	25	1"	G 1	R 1 K	60	24	36	41	0.279

## 4620

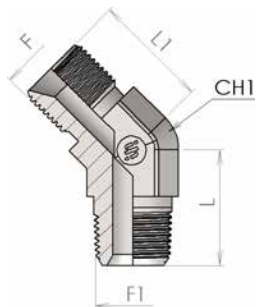


### Gomito 90° M BSP/ M BSPT

SDE

Product number	Ø tube		Thread		Dimension			Weight
	mm	inch	F	F1	L	L1	CH1	kg/unit
4620-02	6	1/4"	G 1/8	R 1/8 K	19.5	22	12	0.015
4620-04	8	5/16"	G 1/4	R 1/4 K	27.5	27	14	0.042
4620-06	10	3/8"	G 3/8	R 3/8 K	31	32	19	0.093
4620-08	12	1/2"	G 1/2	R 1/2 K	36	36	22	0.142
4620-12	20	3/4"	G 3/4	R 3/4 K	40.5	42	27	0.231
4620-16	25	1"	G 1	R 1 K	50	46	33	0.372
4620-20	32	1.1/4"	G 1 1/4	R 1 1/4 K	60.5	52	41	0.593
4620-24	38	1.1/2"	G 1 1/2	R 1 1/2 K	67	59	50	0.835

## 4630



### Gomito 45° M BSP/ M BSPT

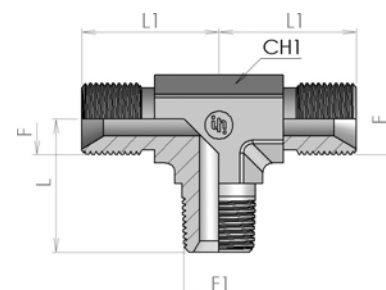
SDE45

Product number	Ø tube		Thread		Dimension			Weight
	mm	inch	F	F1	L	L1	CH1	kg/unit
4630-02	6	1/4"	G 1/8	R 1/8 K	18.5	20	12	0.015
4630-04	8	5/16"	G 1/4	R 1/4 K	23	21.5	14	0.042
4630-06	10	3/8"	G 3/8	R 3/8 K	26	26	19	0.093
4630-08	12	1/2"	G 1/2	R 1/2 K	31	29	22	0.142
4630-12	20	3/4"	G 3/4	R 3/4 K	33.5	33	27	0.231
4630-16	25	1"	G 1	R 1 K	39	37.5	33	0.372

## 4860

### Terminale a T M BSP/ M BSPT centrale

**SDEBT**

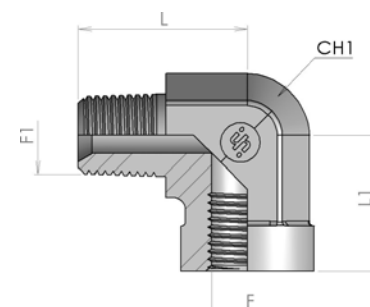


Product number	Ø tube		Thread		Dimension			Weight
	mm	inch	F	F1	L	L1	CH1	kg/unit
4860-02	6	1/4"	G 1/8	R 1/8 K	19.5	22	12	0.031
4860-04	8	5/16"	G 1/4	R 1/4 K	27.5	27	14	0.066
4860-06	10	3/8"	G 3/8	R 3/8 K	31	32	19	0.124
4860-08	12	1/2"	G 1/2	R 1/2 K	36	36	22	0.187
4860-12	20	3/4"	G 3/4	R 3/4 K	40.5	42	27	0.3
4860-16	25	1"	G 1	R 1 K	50	46	33	0.442
4860-20	32	1.1/4"	G 1 1/4	R 1 1/4 K	60.5	52	41	0.783

## 4625

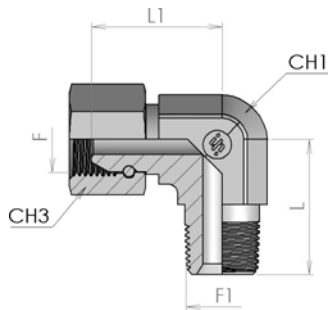
### Unione a 90° M BSPT F BSPP

**E**



Product number	Ø tube		Thread		Dimension			Weight
	mm	inch	F	F1	L	L1	CH1	kg/unit
4625-02	6	1/4"	G 1/8	R 1/8 K	23.5	17	14	0.048
4625-04	8	5/16"	G 1/4	R 1/4 K	29	22.5	19	0.0648
4625-06	10	3/8"	G 3/8	R 3/8 K	33.5	26	22	0.008
4625-08	12	1/2"	G 1/2	R 1/2 K	38	31	27	0.1472
4625-12	20	3/4"	G 3/4	R 3/4 K	45	34.5	33	0.2104
4625-16	25	1"	G 1	R 1 K	55	41	41	0.4016

## 4600

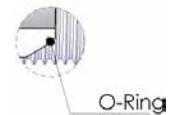


### Girevole a 90° F BSP-M BSPT

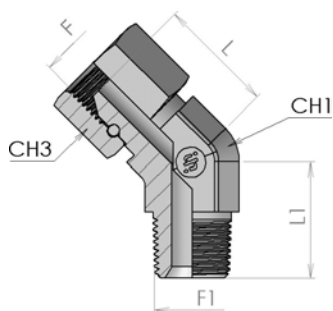
SWE

Product number	Ø tube		Thread		Dimension				Weight	Note
	mm	inch	F	F1	L	L1	CH1	CH3	kg/unit	
4600-02	6	1/4"	G 1/8	R 1/8 K	19.5	20	12	14	0.017	
4600-04	8	5/16"	G 1/4	R 1/4 K	27.5	25	14	19	0.046	
4600-06	10	3/8"	G 3/8	R 3/8 K	31	30	19	22	0.09	
4600-08	12	1/2"	G 1/2	R 1/2 K	36	34	22	27	0.139	
4600-12	20	3/4"	G 3/4	R 3/4 K	40.5	40	27	32	0.232	
4600-16	25	1"	G 1	R 1 K	50	43	33	41	0.261	
4600-20	32	1.1/4"	G 1 1/4	R 1 1/4 K	60.5	49	41	50	0.484	*
4600-24	38	1.1/2"	G 1 1/2	R 1 1/2 K	67	60	50	55	0.831	*

(\* ) - Femmina BSP con O-Ring



## 4610



### Girevole a 45° F BSP-M BSPT

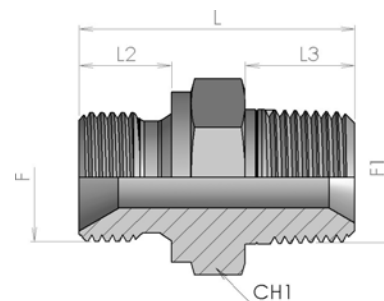
SWE45

Product number	Ø tube		Thread		Dimension				Weight
	mm	inch	F	F1	L	L1	CH1	CH3	kg/unit
4610-04	8	5/16"	G 1/4	R 1/4 K	21	26	14	19	0.045
4610-06	10	3/8"	G 3/8	R 3/8 K	25.5	25.5	19	22	0.072
4610-08	12	1/2"	G 1/2	R 1/2 K	25	29	22	27	0.099
4610-12	20	3/4"	G 3/4	R 3/4 K	33	31	27	32	0.172
4610-16	25	1"	G 1	R 1 K	45	33.5	33	41	0.304

# 1875

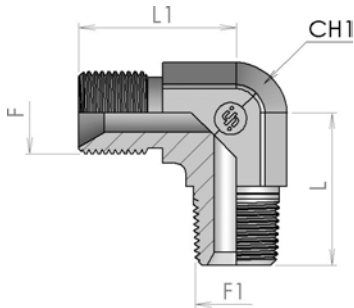
## Terminale diritto M/M BSP-NPTF

SDS



Product number	Ø tube		Thread		Dimension				Weight kg/unit
	mm	inch	F	F1	L	L2	L3	CH1	
1875-02-02	6	1/4"	G 1/8	1/8 NPTF	24.5	8	10	14	0.015
1875-04-04	8	5/16"	G 1/4	1/4 NPTF	33	11	14.5	19	0.032
1875-04-06	8-10	5/16"-3/8"	G 1/4	3/8 NPTF	34	11	14.5	19	0.04
1875-06-04	10-8	3/8"-5/16"	G 3/8	1/4 NPTF	35.5	12	14.5	22	0.047
1875-06-06	10	3/8"	G 3/8	3/8 NPTF	35.5	12	14.5	22	0.051
1875-06-08	10-12	3/8"-1/2"	G 3/8	1/2 NPTF	40.5	12	19	22	0.061
1875-08-06	12-10	1/2"-3/8"	G 1/2	3/8 NPTF	39.5	14	14.5	27	0.068
1875-08-08	12	1/2"	G 1/2	1/2 NPTF	44	14	19	27	0.083
1875-08-12	12-20	1/2"-3/4"	G 1/2	3/4 NPTF	45.5	14	19	27	0.101
1875-12-08	20-12	3/4"-1/2"	G 3/4	1/2 NPTF	45.5	16	19	32	0.116
1875-12-12	20	3/4"	G 3/4	3/4 NPTF	46	16	19.5	32	0.119
1875-12-16	20-25	3/4"-1"	G 3/4	1 NPTF	53	16	24	36	0.203
1875-16-12	25-20	1"-3/4"	G 1	3/4 NPTF	49	19	19	41	0.199
1875-16-16	25	1"	G 1	1 NPTF	54	19	24	41	0.222
1875-16-20	25-32	1"-1.1/4"	G 1	1 1/4 NPTF	57	19	24.5	46	0.264
1875-20-20	32	1.1/4"	G 1 1/4	1 1/4 NPTF	58.5	20	24.5	50	0.306
1875-24-24	38	1.1/2"	G 1 1/2	1 1/2 NPTF	60.5	22	25.5	55	0.431
1875-32-32	50	2"	G 2	2 NPTF	68.5	25	26	70	0.755

## 4670

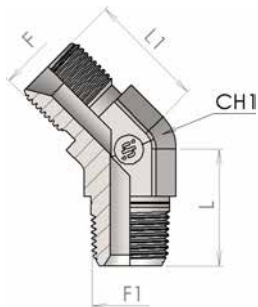


### Gomito 90° M BSP/ M NPTF

**SDE**

Product number	Ø tube		Thread		Dimension			Weight kg/unit
	mm	inch	F	F1	L	L1	CH1	
4670-02	6	1/4"	G 1/8	1/8 NPTF	19.5	22	12	0.015
4670-04	8	5/16"	G 1/4	1/4 NPTF	27.5	27	14	0.042
4670-06	10	3/8"	G 3/8	3/8 NPTF	31	32	19	0.093
4670-08	12	1/2"	G 1/2	1/2 NPTF	36	36	22	0.142
4670-12	20	3/4"	G 3/4	3/4 NPTF	40.5	42	27	0.231
4670-16	25	1"	G 1	1 NPTF	50	46	33	0.372
4670-20	32	1.1/4"	G 1 1/4	1 1/4 NPTF	60.5	52	41	0.593

## 4680



### Gomito 45° M BSP/M NPTF

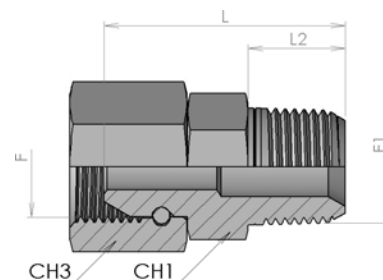
**SDE45**

Product number	Ø tube		Thread		Dimension			Weight kg/unit
	mm	inch	F	F1	L	L1	CH1	
4680-02	6	1/4"	G 1/8	1/8 NPTF	18.5	20	12	0.015
4680-04	8	5/16"	G 1/4	1/4 NPTF	23	21.5	14	0.042
4680-06	10	3/8"	G 3/8	3/8 NPTF	26	26	19	0.093
4680-08	12	1/2"	G 1/2	1/2 NPTF	31	29	22	0.142
4680-12	20	3/4"	G 3/4	3/4 NPTF	33.5	33	27	0.231
4680-16	25	1"	G 1	1 NPTF	39	37.5	33	0.372

## 2365

### Terminale dritto di riduzione F BSP/ M NPTF

SWS

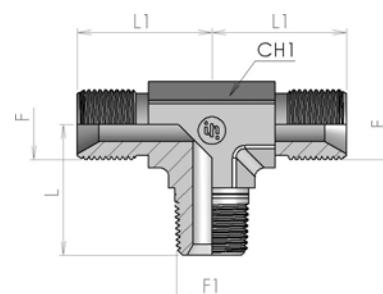


Product number	Ø tube		Thread		Dimension				Weight kg/unit
	mm	inch	F	F1	L	L2	CH1	CH3	
2365-04-04	8	5/16"	G 1/4	1/4 NPTF	33	14	14	19	0.049
2365-06-06	10	3/8"	G 3/8	3/8 NPTF	36	14.5	19	22	0.076
2365-08-08	12	1/2"	G 1/2	1/2 NPTF	43.5	19	22	27	0.128
2365-12-12	20	3/4"	G 3/4	3/4 NPTF	46	19.5	27	32	0.188
2365-16-16	25	1"	G 1	1 NPTF	60	24	36	41	0.279

## 4870

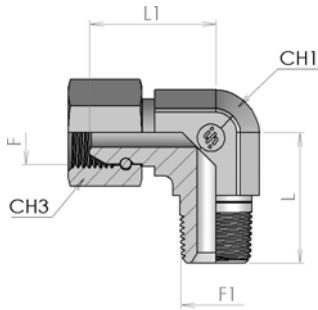
### Terminale a T M BSP/ M NPTF centrale

SDEBT



Product number	Ø tube		Thread		Dimension			Weight kg/unit
	mm	inch	F	F1	L	L1	CH1	
4870-02	6	1/4"	G 1/8	1/8 NPTF	19.5	22	12	0.031
4870-04	8	5/16"	G 1/4	1/4 NPTF	27.5	27	14	0.066
4870-06	10	3/8"	G 3/8	3/8 NPTF	31	32	19	0.124
4870-08	12	1/2"	G 1/2	1/2 NPTF	36	36	22	0.187
4870-12	20	3/4"	G 3/4	3/4 NPTF	40.5	42	27	0.3
4870-16	25	1"	G 1	1 NPTF	50	46	33	0.442

# 4650

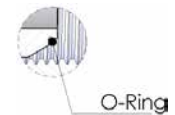


## Girevole a 90° F BSP-M NPTF

**SWE**

Product number	Ø tube		Thread		Dimension				Weight	Note
	mm	inch	F	F1	L	L1	CH1	CH3	kg/unit	
4650-02	6	1/4"	G 1/8	1/8 NPTF	19.5	20	12	14	0.017	
4650-04	8	5/16"	G 1/4	1/4 NPTF	27.5	25	14	19	0.046	
4650-06	10	3/8"	G 3/8	3/8 NPTF	31	30	19	22	0.09	
4650-08	12	1/2"	G 1/2	1/2 NPTF	36	34	22	27	0.139	
4650-12	20	3/4"	G 3/4	3/4 NPTF	40.5	40	27	32	0.232	
4650-16	25	1"	G 1	1 NPTF	50	43	33	41	0.261	
4650-20	32	1.1/4"	G 1 1/4	1 1/4 NPTF	60.5	49	41	50	0.484	*
4650-24	38	1.1/2"	G 1 1/2	1 1/2 NPTF	67	60	50	55	0.831	*

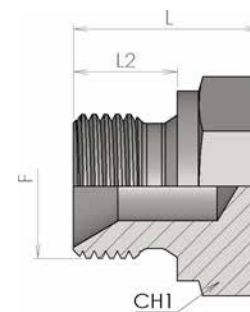
(\* ) - Femmina BSP con O-Ring



## A605

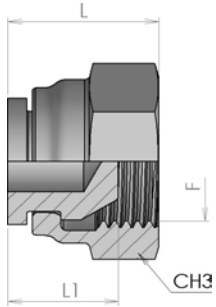
### Tappo Maschio BSP (ISO 8434-6)

PL



Product number	Ø tube		Thread	Dimension			Weight
	mm	inch	F	L	L2	CH1	kg/unit
A605-02	6	1/4"	G 1/8	14.5	8	14	0.011
A605-04	8	5/16"	G 1/4	19	11	19	0.024
A605-06	10	3/8"	G 3/8	21.5	12	22	0.039
A605-08	12	1/2"	G 1/2	25	14	27	0.067
A605-10	16	5/8"	G 5/8	27	16	30	0.088
A605-12	20	3/4"	G 3/4	27	16	32	0.098
A605-16	25	1"	G 1	31	19	41	0.168
A605-20	32	1.1/4"	G 1 1/4	34	20	50	0.317
A605-24	38	1.1/2"	G 1 1/2	39	22	55	0.434
A605-32	50	2"	G 2	42.5	25	70	0.76

## A608

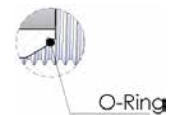


### Tappo Femmina Girevole BSP (ISO 8434-6)

**BRNP**

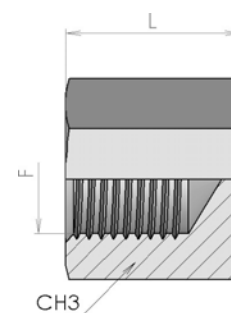
Product number	Ø tube		Thread	Dimension			Weight	Note
	mm	inch	F	L	L1	CH3	kg/unit	
A608-02	6	1/4"	G 1/8	14	10.5	14	0.003	
A608-04	8	5/16"	G 1/4	16	12	19	0.008	
A608-06	10	3/8"	G 3/8	20	15	22	0.014	
A608-08	12	1/2"	G 1/2	24	17	27	0.024	
A608-10	16	5/8"	G 5/8	24	15	30	0.27	
A608-12	20	3/4"	G 3/4	27	19	32	0.044	
A608-16	25	1"	G 1	31	21	41	0.076	
A608-20	32	1.1/4"	G 1 1/4	31	23.5	50	0.144	*
A608-24	38	1.1/2"	G 1 1/2	31	25.5	55	0.195	*
A608-32	50	2"	G 2	36	23	70	0.286	*

(\*) - Femmina BSP con O-Ring



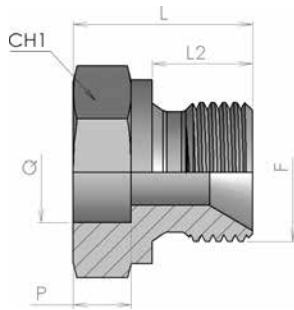
## A604

### Tappo BSP



Product number	Ø tube		Thread	Dimension		Weight
	mm	inch	F	L	CH3	kg/unit
A604-02	6	1/4"	G 1/8	15.5	14	0.017
A604-04	8	5/16"	G 1/4	19	19	0.032
A604-06	10	3/8"	G 3/8	17	22	0.05
A604-08	12	1/2"	G 1/2	23	27	0.07
A604-10	16	5/8"	G 5/8	19	30	0.093
A604-12	20	3/4"	G 3/4	22	32	0.109
A604-16	25	1"	G 1	31	41	0.202
A604-20	32	1.1/4"	G 1 1/4	36	50	0.371
A604-24	38	1.1/2"	G 1 1/2	41	55	0.494
A604-32	50	2"	G 2	45.5	70	0.881

# MG



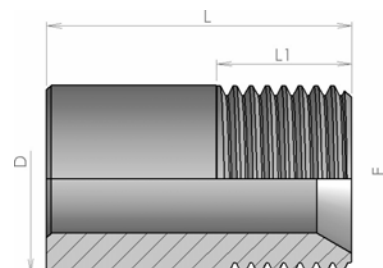
## Terminale dritto maschio BSP a saldare con tasca

**BRS**

Product number	Ø tube		Thread	Dimension					Weight kg/unit
	mm	inch		F	P	Q	L	L2	
MG-04-08	8	5/16"	G 1/4	6	8	19	11	19	0.023
MG-06-12	10	3/8"	G 3/8	7	12	21.5	12	22	0.034
MG-08-14	12	1/2"	G 1/2	8	14	25	14	27	0.057
MG-08-16	12	1/2"	G 1/2	8	16	25	14	27	0.055
MG-08-18	12	1/2"	G 1/2	8	18	25	14	27	0.053
MG-08-20	12	1/2"	G 1/2	5	20	24	14	27	0.051
MG-12-20	20	3/4"	G 3/4	9	20	27	16	32	0.083
MG-12-22	20	3/4"	G 3/4	8	22	27	16	32	0.08
MG-12-25	20	3/4"	G 3/4	9	25	27	16	32	0.07
MG-16-25	25	1"	G 1	9	25	30	19	41	0.147
MG-16-30	25	1"	G 1	9	30	32	19	41	0.134
MG-20-32	32	1.1/4"	G 1 1/4	9	32	34	20	50	0.25
MG-24-38	38	1.1/2"	G 1 1/2	10	38	35	22	55	0.281
MG-32-50	50	2"	G 2	10	50	42.5	25	70	0.481

## 220C

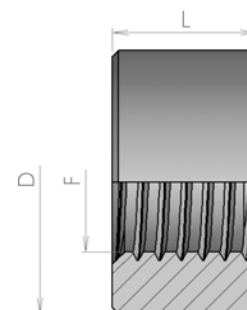
### Mezzo nipplo tondo a saldare BSP



Product number	Ø tube		Thread F	Dimension			Weight kg/unit
	mm	inch		D	L	L1	
220C-02	6	1/4"	G 1/8	10	22	9	0.01
220C-04	8	5/16"	G 1/4	14	30	12	0.024
220C-06	10	3/8"	G 3/8	17	32	14	0.036
220C-08	12	1/2"	G 1/2	21	34	15	0.056
220C-12	20	3/4"	G 3/4	28	40	16	0.12
220C-16	25	1"	G 1	34	41	19	0.167
220C-20	32	1.1/4"	G 1 1/4	48	45	23	0.355

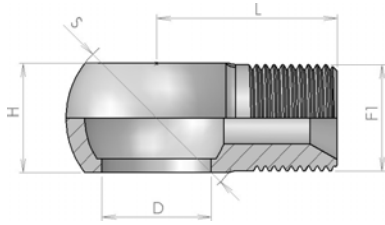
## 2200

### Borchia a saldare



Product number	Ø tube		Thread F	Dimension		Weight kg/unit
	mm	inch		D	L	
2200-02	6	1/4"	G 1/8	20	13	0.025
2200-04	8	5/16"	G 1/4	22	16	0.033
2200-06	10	3/8"	G 3/8	26	17	0.045
2200-08	12	1/2"	G 1/2	30	18	0.056
2200-12	20	3/4"	G 3/4	38	20	0.098
2200-16	25	1"	G 1	45	25	0.155
2200-20	32	1.1/4"	G 1 1/4	55	25	0.212
2200-24	38	1.1/2"	G 1 1/2	62	30	0.31
2200-32	50	2"	G 2	70	30	0.272

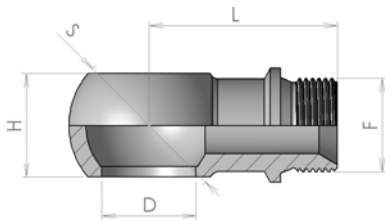
## 1550



### Occhio filettato gas

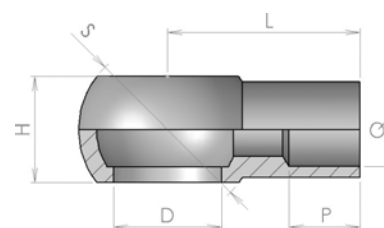
Product number	Thread	Dimension				Weight
	F1	S	H	D	L	kg/unit
1550-04-04	G 1/4	24	14.5	G 1/4	22	0.03
1550-06-06	G 3/8	28	17	G 3/8	28	0.045
1550-08-06	G 3/8	36	22	G 1/2	32.5	0.086
1550-08-08	G 1/2	36	22	G 1/2	32	0.092
1550-12-12	G 3/4	45	29	G 3/4	40	0.166
1550-16-16	G 1	58	35	G 1	46	0.366

## 1560



### Occhio filettato gas con battuta

Product number	Thread	Dimension				Weight
	F	S	H	D	L	kg/unit
1560-12-12	G 3/4	45	29	26.5	53	0.216

**1450****Occhio a saldare gas**

Product number	Dimension					Weight
	S	H	Q	D	L	kg/unit
1450-04-08	24	14	8	G 1/4	24	0.034
1450-04-10	24	14	10	G 1/4	24	0.03
1450-06-12	28	17	12	G 3/8	28	0.039
1450-08-16	36	22	16	G 1/2	32	0.073



# Adattatori ORFS







**6010**



Dado ORFS (ISO 8434-3)

**69**



**6015**



Bussola per tubo metrico

**70**



**6000**



Unione diritto maschio ORFS (ISO 8434-3)

**71**

**6300**



Unione a 90° maschio ORFS (ISO 8434-3)

**72**

**6350**



Unione a T maschio ORFS (ISO 8434-3)

**72**

**6550**



Unione a croce maschio ORFS (ISO 8434-3)

**73**



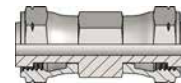
**6056**



Terminale dritto di riduzione F/M ORFS (ISO 8434-3)

**74**

**6060**



Unione diritto girevole ORFS (ISO 8434-3)

**75**

**6205**



Girevole a 90° F/M ORFS (ISO 8434-3)

**75**

**6255**



Girevole a 45° F/M ORFS (ISO 8434-3)

**76**

**6620**



Girevole a T laterale F/M ORFS (ISO 8434-3)

**76**

**6630**



Girevole a T centrale F/M ORFS (ISO 8434-3)

**77**



**6050**



Passaparete dritto ORFS  
(ISO 8434-3)

**77**

**6510**



Passaparete a 90° ORFS  
(ISO 8434-3)

**78**

**6150**



Passaparete dritto  
ORFS/UNF (ISO 11926)

**78**

**0107**



Controdado per  
passaparete

**79**



**6800**



Terminale dritto M/M  
ORFS-BSPP (ISO 1179)

**80**

**6805**



Terminale dritto M/M  
ORFS-BSPP (Form E ISO  
1179-2)

**81**

**6215**



Curva Orientabile 90° M/  
M ORFS-BSP (ISO 1179)

**82**

**6260**



Curva Orientabile 45° M/  
M ORFS-BSP (ISO 1179)

**83**

**6460**



Terminale a T orientabile  
laterale M/M ORFS-BSP  
(ISO 1179)

**84**

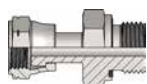
**6410**



Terminale a T orientabile  
centrale M/M ORFS-BSP  
(ISO 1179)

**85**

**6036**



Terminale dritto F/M  
ORFS-BSP (Form E ISO  
1179-2)

**86**



**6100**



Terminale dritto M/M  
ORFS-UNF (ISO 11926)

**87**

**6925**



Giunzione lunga M/M  
ORFS-UNF (ISO 11926)

**88**

**6200**



Curva Orientabile 90° M/  
M ORFS-UNF (ISO 11926)

**89**

**6250**



Curva Orientabile 45° M/  
M ORFS-UNF (ISO 11926)

**90**

**6400**



Terminale a T orientabile  
centrale M/M ORFS-UNF  
(ISO 11926)

**91**

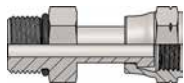
**6450**



Terminale a T orientabile  
laterale M/M ORFS-UNF  
(ISO 11926)

**91**

**6120**



Terminale dritto F/M  
ORFS-UNF (ISO 11926)

**92**



**6840**



Terminale dritto M/M  
ORFS-METRICO (ISO  
6149)

**93**

**6870**



Curva Orientabile 90° M/  
M ORFS-METRICO (ISO  
6149)

**94**

**6860**



Curva Orientabile 45° M/  
M ORFS-METRICO (ISO  
6149)

**95**

**6880**



Terminale a T orientabile  
laterale M/M ORFS-  
METRICO (ISO 6149)

**96**

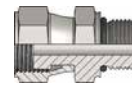
**6890**



Terminale a T orientabile  
centrale M/M ORFS-  
METRICO (ISO 6149)

**96**

**6850**



Terminale dritto F/M  
ORFS-METRICO (ISO  
6149)

**97**

**6905**



Terminale dritto M/M  
ORFS-METRICO (Form E  
ISO 9974-2)

**98**

**6900**



Terminale dritto M/M  
ORFS-METRICO

**99**

**6320**



Curva Orientabile 90° M/  
M ORFS-METRICO

**100**

**6270**



Curva Orientabile 45° M/  
M ORFS-METRICO

**101**

**6470**



Terminale a T orientabile  
laterale M/M ORFS -  
METRICO

**102**

**6420**



Terminale a T orientabile  
centrale M/M ORFS -  
METRICO

**102**

ORFS NPTF

**6830**



Terminale dritto M/M  
ORFS-NPTF

**103**

**6230**



Terminale a 90° M/M  
ORFS-NPTF

**104**

Tappo

**6600**



Tappo maschio ORFS  
(ISO 8434-3)

**104**

**6610**



Tappo femmina girevole  
ORFS (ISO 8434-3)

**105**

A saldare

**MO**



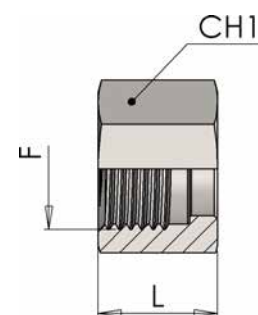
Terminale dritto maschio  
ORFS a saldare con tasca  
(ISO 8434-3)

**106**

## 6010

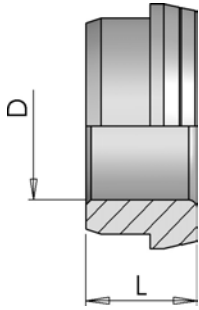
### Dado ORFS (ISO 8434-3)

NA



Product number	Ø tube		Thread	Dimension		Weight
	mm	inch	F	L	CH1	kg/unit
6010-06	6	1/4"	9/16-18	15	17	0,014
6010-09	8-10	5/16"-3/8"	11/16-16	17	22	0,017
6010-11	12	1/2"	13/16-16	20	24	0,029
6010-13	14-16	5/8"	1-14	24	30	0,046
6010-14	18-20	3/4"	1.3/16-12	26.5	36	0,069
6010-15	22-25	1"	1.7/16-12	27.5	41	0,109
6010-21	28-32	1.1/4"	1.11/16-12	27.5	50	0,126
6010-32	35-38	1.1/2"	2-12	27.5	60	0,195

## 6015



### Bussola per tubo metrico

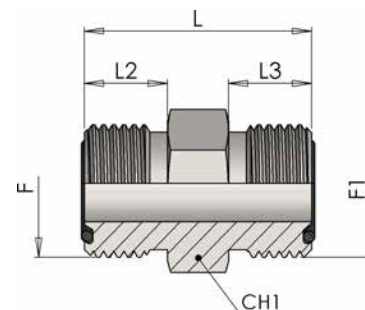
**SL**

Product number	Ø tube	Dimension		Weight
	mm	D	L	kg/unit
6015-06	06	06	8.5	0,004
6015-08	08	08	9.5	0,004
6015-10	10	10	9.5	0,005
6015-12	12	12	11.5	0,006
6015-14	14	14	11.5	0,01
6015-15	15	15	11.5	0,009
6015-16	16	16	11.5	0,008
6015-18	18	18	13	0,014
6015-20	20	20	13	0,015
6015-22	22	22	14.5	0,02
6015-25	25	25	14.5	0,023
6015-28	28	28	14	0,024
6015-30	30	30	14	0,025
6015-32	32	32	14	0,026
6015-35	35	35	13.5	0,036
6015-38	38	38	13.5	0,044

# 6000

## Unione diretto maschio ORFS (ISO 8434-3)

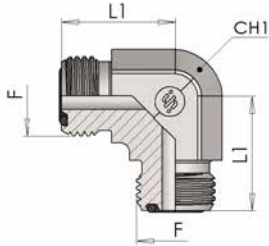
S



Product number	Ø tube		Thread		Dimension			Weight	
	mm	inch	F	F1	L	L2	L3	CH1	kg/unit
6000-06	6	1/4"	9/16-18	9/16-18	27.5	10	10	17	0,028
6000-09	8-10	5/16"-3/8"	11/16-16	11/16-16	31	11	11	19	0,049
6000-11	12	1/2"	13/16-16	13/16-16	35.5	13	13	22	0,077
6000-11-09	8-12	5/16"-1/2"	13/16-16	11/16-16	33.5	13	11	22	0,067
6000-13	14-16	5/8"	1-14	1-14	42.5	15.5	15.5	27	0,129
6000-13-11	12-16	5/8"-1/2"	1-14	13/16-16	40	15.5	13	27	0,112
6000-14	18-20	3/4"	1.3/16-12	1.3/16-12	47	17	17	32	0,204
6000-14-13	14-20	5/8"-3/4"	1.3/16-12	1-14	45.5	17	15.5	32	0,186
6000-15	22-25	1"	1.7/16-12	1.7/16-12	49.5	17.5	17.5	41	0,291
6000-15-14	18-25	3/4"-1"	1.7/16-12	1.3/16-12	49	17.5	17	41	0,285
6000-21	28-32	1.1/4"	1.11/16-12	1.11/16-12	51.5	17.5	17.5	46	0,299
6000-21-15	25-32	1.1/4"	1.11/16-12	1.7/16-12	51.5	17.5	17.5	46	0,28
6000-32	35-38	1.1/2"	2-12	2-12	53	17.5	17.5	55	0,552

## 6300

### Unione a 90° maschio ORFS (ISO 8434-3)

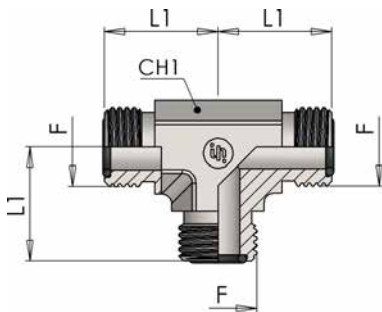


E

Product number	Ø tube		Thread F	Dimension		Weight kg/unit
	mm	inch		L1	CH1	
6300-06	6	1/4"	9/16-18	21	14	0,047
6300-09	8-10	5/16"-3/8"	11/16-16	25	19	0,109
6300-11	12	1/2"	13/16-16	28	19	0,123
6300-13	14-16	5/8"	1-14	33.5	27	0,183
6300-14	18-20	3/4"	1.3/16-12	37.5	27	0,18
6300-15	22-25	1"	1.7/16-12	41.5	36	0,45
6300-21	28-32	1.1/4"	1.11/16-12	44.5	41	0,53
6300-32	35-38	1.1/2"	2-12	49	50	0,7

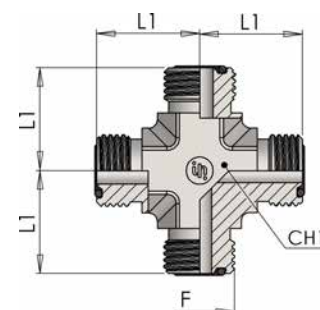
## 6350

### Unione a T maschio ORFS (ISO 8434-3)



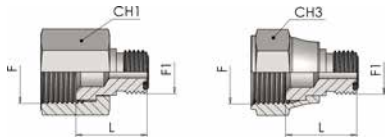
T

Product number	Ø tube		Thread F	Dimension		Weight kg/unit
	mm	inch		L1	CH1	
6350-06	6	1/4"	9/16-18	21	14	0,066
6350-09	8-10	5/16"-3/8"	11/16-16	25	19	0,114
6350-11	12	1/2"	13/16-16	28	19	0,199
6350-13	14-16	5/8"	1-14	33.5	27	0,239
6350-14	18-20	3/4"	1.3/16-12	37.5	27	0,321
6350-15	22-25	1"	1.7/16-12	41.5	36	0,488
6350-21	28-32	1.1/4"	1.11/16-12	44.5	41	0,768
6350-32	35-38	1.1/2"	2-12	49	50	0,866

**6550****Unione a croce maschio ORFS (ISO 8434-3)****K**

Product number	Ø tube		Thread	Dimension		Weight
	mm	inch	F	L1	CH1	kg/unit
6550-06	6	1/4"	9/16-18	21	14	0,072
6550-09	8-10	5/16"-3/8"	11/16-16	25	19	0,14
6550-11	12	1/2"	13/16-16	28	19	0,225
6550-13	14-16	5/8"	1-14	33.5	27	0,288
6550-14	18-20	3/4"	1.3/16-12	37.5	27	0,32

## 6056



### Terminale dritto di riduzione F/M ORFS (ISO 8434-3)

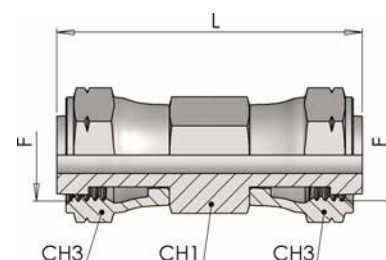
SRDS

Product number	Ø tube		Thread		Dimension			Weight kg/unit
	mm	inch	F	F1	L	CH1	CH3	
6056-09-06	10-06	3/8"-1/4"	11/16-16	9/16-18	19.5		22	0,021
6056-11-06	12-06	1/2"-1/4"	13/16-16	9/16-18	22	24		0,03
6056-11-09	12-10	1/2"-3/8"	13/16-16	11/16-16	22.5		24	0,033
6056-13-06	16-06	5/8"-1/4"	1-14	9/16-18	23	30		0,071
6056-13-09	16-10	5/8"-3/8"	1-14	11/16-16	24	30		0,073
6056-13-11	16-12	5/8"-1/2"	1-14	13/16-16	25.5	30		0,078
6056-14-06	20-06	3/4"-1/4"	1.3/16-12	9/16-18	25	36		0,085
6056-14-09	20-10	3/4"-3/8"	1.3/16-12	11/16-16	26	36		0,098
6056-14-11	20-12	3/4"-1/2"	1.3/16-12	13/16-16	27.5	36		0,105
6056-14-13	20-16	3/4"-5/8"	1.3/16-12	1-14	29.5		36	0,085
6056-15-11	25-12	1"-1/2"	1.7/16-12	13/16-16	29	41		0,135
6056-15-13	25-16	1"-5/8"	1.7/16-12	1-14	32	41		0,14
6056-15-14	25-20	1"-3/4"	1.7/16-12	1.3/16-12	33		41	0,133
6056-21-14	30-20	1.1/4"-3/4"	1.11/16-12	1.3/16-12	33.5	50		0,15
6056-21-15	30-25	1.1/4"-1"	1.11/16-12	1.7/16-12	38.5		50	0,2
6056-32-15	38-25	1.1/2"-1"	2-12	1.7/16-12	34	60		0,42
6056-32-21	38-30	1.1/2"-1.1/4"	2-12	1.11/16-12	34	60		0,42

## 6060

### Unione diritto girevole ORFS (ISO 8434-3)

SWS

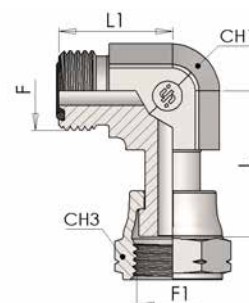


Product number	Ø tube		Thread F	Dimension			Weight kg/unit
	mm	inch		L	CH1	CH3	
6060-06-06	6	1/4"	9/16-18	40.4	17	17	0,053
6060-09-09	8-10	5/16"-3/8"	11/16-16	45	19	22	0,066
6060-11-11	12	1/2"	13/16-16	53.8	22	24	0,11
6060-13-13	14-16	5/8"	1-14	61.5	27	30	0,17
6060-14-14	18-20	3/4"	1.3/16-12	69.6	32	36	0,275

## 6205

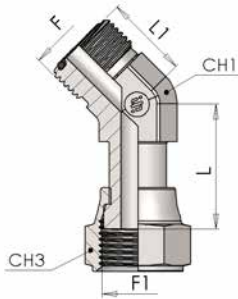
### Girevole a 90° F/M ORFS (ISO 8434-3)

SWE



Product number	Ø tube		Thread		Dimension				Weight kg/unit
	mm	inch	F	F1	L	L1	CH1	CH3	
6205-06	6	1/4"	9/16-18	9/16-18	27.5	21	14	17	0,045
6205-09	8-10	5/16"-3/8"	11/16-16	11/16-16	31	25	19	22	0,084
6205-11	12	1/2"	13/16-16	13/16-16	38	28	19	24	0,126
6205-13	14-16	5/8"	1-14	1-14	43	33.5	27	30	0,221
6205-14	18-20	3/4"	1.3/16-12	1.3/16-12	47.5	37.5	27	36	0,275
6205-15	22-25	1"	1.7/16-12	1.7/16-12	54	41.5	36	41	0,541
6205-21	28-32	1.1/4"	1.11/16-12	1.11/16-12	59	44.5	41	50	0,557
6205-32	35-38	1.1/2"	2-12	2-12	62	49	50	60	0,75

## 6255

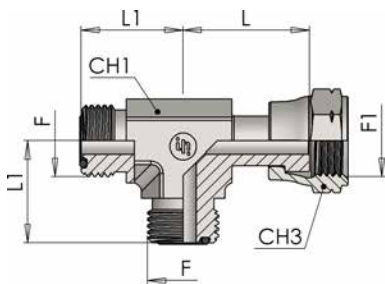


### Girevole a 45° F/M ORFS (ISO 8434-3)

**SWE45**

Product number	Ø tube		Thread		Dimension				Weight
	mm	inch	F	F1	L	L1	CH1	CH3	kg/unit
6255-06	6	1/4"	9/16-18	9/16-18	26	18	14	17	0,044
6255-09	8-10	5/16"-3/8"	11/16-16	11/16-16	28	20	19	22	0,082
6255-11	12	1/2"	13/16-16	13/16-16	33	22	19	24	0,11
6255-13	14-16	5/8"	1-14	1-14	36.5	23.5	27	30	0,19
6255-14	18-20	3/4"	1.3/16-12	1.3/16-12	41.5	26	27	36	0,215
6255-15	22-25	1"	1.7/16-12	1.7/16-12	46.5	32	36	41	0,3
6255-21	28-32	1.1/4"	1.11/16-12	1.11/16-12	50	33.5	41	50	0,5
6255-32	35-38	1.1/2"	2-12	2-12	52	37	50	60	0,745

## 6620



### Girevole a T laterale F/M ORFS (ISO 8434-3)

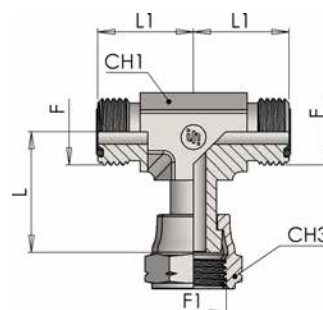
**SWRT**

Product number	Ø tube		Thread		Dimension				Weight
	mm	inch	F	F1	L	L1	CH1	CH3	kg/unit
6620-06	6	1/4"	9/16-18	9/16-18	27.5	21	14	17	0,066
6620-09	8-10	5/16"-3/8"	11/16-16	11/16-16	31	25	19	22	0,125
6620-11	12	1/2"	13/16-16	13/16-16	38	28	19	24	0,15
6620-13	14-16	5/8"	1-14	1-14	43	33.5	27	30	0,233
6620-14	18-20	3/4"	1.3/16-12	1.3/16-12	47.5	37.5	27	36	0,28
6620-15	22-25	1"	1.7/16-12	1.7/16-12	54	41.5	36	41	0,505
6620-21	28-32	1.1/4"	1.11/16-12	1.11/16-12	59	44.5	41	50	0,775
6620-32	35-38	1.1/2"	2-12	2-12	62	49	50	60	0,965

## 6630

### Girevole a T centrale F/M ORFS (ISO 8434-3)

SWBT

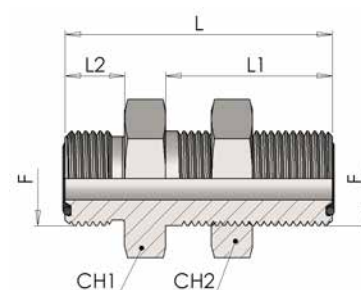


Product number	Ø tube		Thread		Dimension				Weight kg/unit
	mm	inch	F	F1	L	L1	CH1	CH3	
6630-06	6	1/4"	9/16-18	9/16-18	27.5	21	14	17	0,066
6630-09	8-10	5/16"-3/8"	11/16-16	11/16-16	32	25	19	22	0,125
6630-11	12	1/2"	13/16-16	13/16-16	38	28	19	24	0,15
6630-13	14-16	5/8"	1-14	1-14	43	34	27	30	0,233
6630-14	18-20	3/4"	1.3/16-12	1.3/16-12	47.5	37.5	27	36	0,28
6630-15	22-25	1"	1.7/16-12	1.7/16-12	54	41.5	36	41	0,505
6630-21	28-32	1.1/4"	1.11/16-12	1.11/16-12	59	44.5	41	50	0,775
6630-32	35-38	1.1/2"	2-12	2-12	62	49	50	60	0,965

## 6050

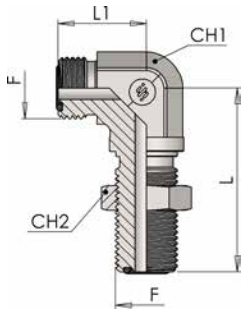
### Passaparete dritto ORFS (ISO 8434-3)

BHS



Product number	Ø tube		Thread	Dimension					Weight kg/unit
	mm	inch	F	L	L1	L2	CH1	CH2	
6050-06	6	1/4"	9/16-18	48	31.5	10	22	22	0,08
6050-09	8-10	5/16"-3/8"	11/16-16	53	34	11	27	27	0,14
6050-11	12	1/2"	13/16-16	58.5	36.5	13	30	30	0,155
6050-13	14-16	5/8"	1-14	66.5	40.5	15.5	36	36	0,31
6050-14	18-20	3/4"	1.3/16-12	69	41.5	17	41	41	0,34
6050-15	22-25	1"	1.7/16-12	70	42	17.5	46	46	0,436
6050-21	28-32	1.1/4"	1.11/16-12	70	42	17.5	50	50	0,51
6050-32	35-38	1.1/2"	2-12	70	42	17.5	60	60	0,674

## 6510

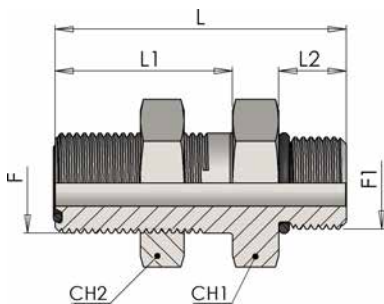


### Passaparete a 90° ORFS (ISO 8434-3)

**BHE**

Product number	Ø tube		Thread	Dimension				Weight
	mm	inch	F	L	L1	CH1	CH2	kg/unit
6510-06	6	1/4"	9/16-18	47	21	14	22	0,078
6510-09	8-10	5/16"-3/8"	11/16-16	52	25	19	27	0,146
6510-11	12	1/2"	13/16-16	55	28	19	30	0,252
6510-13	14-16	5/8"	1-14	63	35	27	36	0,287
6510-14	18-20	3/4"	1.3/16-12	67	38	27	41	0,31
6510-15	22-25	1"	1.7/16-12	71	41.5	36	46	0,64

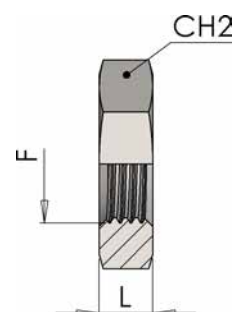
## 6150



### Passaparete dritto ORFS/UNF (ISO 11926)

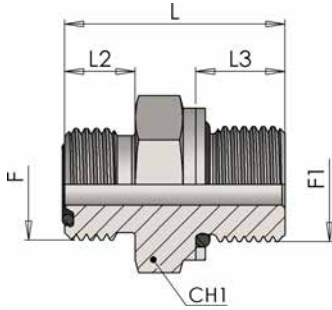
**BHS**

Product number	Ø tube		Thread		Dimension					Weight
	mm	inch	F	F1	L	L1	L2	CH1	CH2	kg/unit
6150-04-06	6	1/4"	9/16-18	7/16-20	54	31.5	11	22	22	0,075
6150-06-09	8-10	5/16"-3/8"	11/16-16	9/16-18	58	34	12	27	27	0,112
6150-08-11	12	1/2"	13/16-16	3/4-16	65	36.5	14	30	30	0,147
6150-10-13	14-16	5/8"	1-14	7/8-14	67	40.5	16	36	36	0,295
6150-12-14	18-20	3/4"	1.3/16-12	1.1/16-12	71	41.5	18.5	41	41	0,33

**0107****Controdado per passaparete****BHLN**

Product number	Thread	Dimension		Weight
	F	L	CH2	kg/unit
0107-06	9/16-18	7	22	0,011
0107-09	11/16-16	8	27	0,025
0107-11	13/16-16	9	30	0,031
0107-13	1-14	11	36	0,053
0107-14	1.3/16-12	11	41	0,064
0107-15	1.7/16-12	11	46	0,068
0107-21	1.11/16-12	11	50	0,070
0107-32	2-12	11	60	0,100

# 6800



## Terminale dritto M/M ORFS-BSP (ISO 1179)

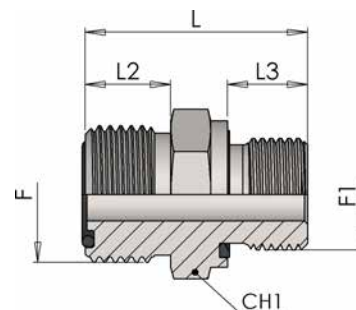
**SDS**

Product number	Ø tube		Thread		Dimension				Weight
	mm	inch	F	F1	L	L2	L3	CH1	kg/unit
6800-02-06	6	1/4"	9/16-18	G 1/8	25	10	8	17	0,029
6800-04-06	6	1/4"	9/16-18	G 1/4	30.5	10	12	19	0,042
6800-04-09	8-10	5/16"-3/8"	11/16-16	G 1/4	30.5	11	11	19	0,045
6800-04-11	12	1/2"	13/16-16	G 1/4	33	13	11	22	0,04
6800-06-06	6	1/4"	9/16-18	G 3/8	30	10	11	22	0,061
6800-06-09	8-10	5/16"-3/8"	11-16-16	G 3/8	31.5	11	11	22	0,063
6800-06-11	12	1/2"	13/16-16	G 3/8	35.5	13	11	22	0,06
6800-06-13	14-16	5/8"	1-14	G 3/8	36.5	15.5	11	27	0,093
6800-08-09	8-10	5/16"-3/8"	11/16-16	G 1/2	35.5	11	14.5	27	0,052
6800-08-11	12	1/2"	13/16-16	G 1/2	37.5	13	14.5	27	0,09
6800-08-13	14-16	5/8"	1-14	G 1/2	40	15.5	14.5	27	0,11
6800-08-14	18-20	3/4"	1.3/16-12	G 1/2	41.5	17	14.5	32	0,147
6800-12-11	12	1/2"	13/16-16	G 3/4	41	13	14.5	36	0,178
6800-12-13	14-16	5/8"	1-14	G 3/4	43.5	15.5	14.5	36	0,154
6800-12-14	18-20	3/4"	1.3/16-12	G 3/4	43.5	17	14.5	36	0,164
6800-12-15	22-25	1"	1.7/16-12	G 3/4	45.5	17.5	16	41	0,236
6800-16-14	18-20	3/4"	1.3/16-12	G 1	47.5	17	18.5	41	0,271
6800-16-15	22-25	1"	1.7/16-12	G 1	48	17.5	18.5	41	0,276
6800-16-21	28-32	1.1/4"	1.11/16-12	G 1	49.5	17.5	18.5	46	0,37
6800-20-15	22-25	1"	1.7/16-12	G 1.1/4	51.5	17.5	18.5	50	0,505
6800-20-21	28-32	1.1/4"	1.11/16-12	G 1.1/4	51.5	17.5	18.5	50	0,487
6800-24-32	35-38	1.1/2"	2-12	G 1.1/2	55.5	17.5	18.5	55	0,585

# 6805

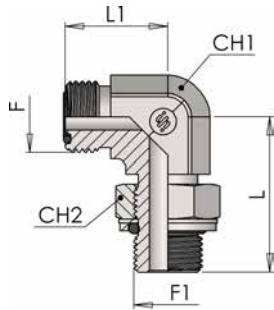
## Terminale dritto M/M ORFS-BSPB (Form E ISO 1179-2)

### SDS



Product number	Ø tube		Thread		Dimension				Weight
	mm	inch	F	F1	L	L2	L3	CH1	kg/unit
6805-02-06	6	1/4"	9/16-18	G 1/8	25	10	8	17	0,029
6805-04-06	6	1/4"	9/16-18	G 1/4	30.5	10	12	19	0,042
6805-04-09	8-10	5/16"-3/8"	11/16-16	G 1/4	31.5	11	12	19	0,045
6805-04-11	12	1/2"	13/16-16	G 1/4	33	13	12	22	0,040
6805-06-06	6	1/4"	9/16-18	G 3/8	30.5	10	12	22	0,061
6805-06-09	8-10	5/16"-3/8"	11/16-16	G 3/8	31.5	11	12	22	0,063
6805-06-11	12	1/2"	13/16-16	G 3/8	33.5	13	12	22	0,06
6805-06-13	14-16	5/8"	1-14	G 3/8	37	15.5	12	27	0,093
6805-08-06	6	1/4"	9/16-18	G 1/2	36	10	14	27	0,078
6805-08-09	8-10	5/16"-3/8"	11/16-16	G 1/2	35	11	14	27	0,052
6805-08-11	12	1/2"	13/16-16	G 1/2	37	13	14	27	0,090
6805-08-13	14-16	5/8"	1-14	G 1/2	39.5	15.5	14	27	0,110
6805-08-14	18-20	3/4"	1.3/16-12	G 1/2	43	17	14	32	0,147
6805-12-06	6	1/4"	9/16-18	G 3/4	39	10	16	32	0,117
6805-12-11	12	1/2"	13/16-16	G 3/4	41	13	16	32	0,151
6805-12-13	14-16	5/8"	1-14	G 3/4	43.5	15.5	16	32	0,154
6805-12-14	18-20	3/4"	1.3/16-12	G 3/4	45	17	16	32	0,164
6805-12-15	22-25	1"	1.7/16-12	G 3/4	49.5	17.5	16	41	0,236
6805-16-13	14-16	5/8"	1-14	G 1	46	15.5	18	41	0,271
6805-16-14	18-20	3/4"	1.3/16-12	G 1	47.5	17	18	41	0,276
6805-16-15	22-25	1"	1.7/16-12	G 1	49.5	17.5	18	41	0,37
6805-16-21	28-32	1.1/4"	1.11/16-12	G 1	53.5	17.5	18	46	0,505
6805-20-15	22-25	1"	1.7/16-12	G 1.1/4	54.5	17.5	20	50	0,487
6805-20-21	28-32	1.1/4"	1.11/16-12	G 1.1/4	51.5	17.5	20	50	0,532
6805-24-32	35-38	1.1/2"	2-12	G 1.1/2	55.5	17.5	22	55	0,585

# 6215



## Curva Orientabile 90° M/M ORFS-BSP (ISO 1179)

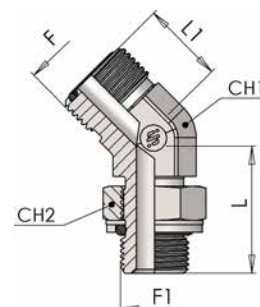
SDE

Product number	Ø tube		Thread		Dimension				Weight
	mm	inch	F	F1	L	L1	CH1	CH2	kg/unit
6215-02-06	6	1/4"	9/16-18	G 1/8	30	21	14	14	0,049
6215-04-06	6	1/4"	9/16-18	G 1/4	37	23	19	19	0,093
6215-04-09	8-10	5/16"-3/8"	11/16-16	G 1/4	37	25	19	19	0,097
6215-04-11	12	1/2"	13/16-16	G 1/4	37	28	19	19	0,108
6215-06-06	6	1/4"	9/16-18	G 3/8	38	23	19	22	0,099
6215-06-09	8-10	5/16"-3/8"	11/16-16	G 3/8	38	25	19	22	0,106
6215-06-11	12	1/2"	13/16-16	G 3/8	38	28	19	22	0,108
6215-06-13	14-16	5/8"	1-14	G 3/8	43	33.5	27	22	0,235
6215-08-09	8-10	5/16"-3/8"	11/16-16	G 1/2	48	29.5	27	27	0,12
6215-08-11	12	1/2"	13/16-16	G 1/2	48	30.5	27	27	0,239
6215-08-13	14-16	5/8"	1-14	G 1/2	48	33.5	27	27	0,274
6215-08-14	18-20	3/4"	1.3/16-12	G 1/2	48	37.5	27	27	0,297
6215-12-11	12	1/2"	13/16-16	G 3/4	51.5	32	27	36	0,258
6215-12-13	14-16	5/8"	1-14	G 3/4	51.5	33.5	27	36	0,352
6215-12-14	18-20	3/4"	1.3/16-12	G 3/4	51.5	37.5	27	36	0,355
6215-12-15	22-25	1"	1.7/16-12	G 3/4	54.5	41.5	36	36	0,533
6215-16-14	18-20	3/4"	1.3/16-12	G 1	59	39.5	36	41	0,362
6215-16-15	22-25	1"	1.7/16-12	G 1	59	41.5	36	41	0,551
6215-16-21	28-32	1.1/4"	1.11/16-12	G 1	60.5	44.5	41	41	0,712
6215-20-15	22-25	1"	1.7/16-12	G 1.1/4	62	43	41	50	0,758
6215-20-21	28-32	1.1/4"	1.11/16-12	G 1.1/4	62	44.5	41	50	0,752
6215-24-21	28-32	1.1/4"	1.11/16-12	G 1.1/2	65	46.5	50	55	0.821
6215-24-32	35-38	1.1/2"	2-12	G 1.1/2	65	49	50	55	0,953

## 6260

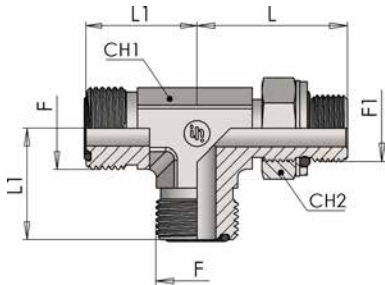
### Curva Orientabile 45° M/M ORFS-BSP (ISO 1179)

### SDE45



Product number	Ø tube		Thread		Dimension				Weight kg/unit
	mm	inch	F	F1	L	L1	CH1	CH2	
6260-02-06	6	1/4"	9/16-18	G 1/8	28	18	14	14	0,038
6260-04-06	6	1/4"	9/16-18	G 1/4	32.5	18.5	19	19	0,055
6260-04-09	8-10	5/16"-3/8"	11/16-16	G 1/4	32.5	19.5	19	19	0,085
6260-06-09	8-10	5/16"-3/8"	11/16-16	G 3/8	33.5	19.5	19	22	0,095
6260-06-11	12	1/2"	13/16-16	G 3/8	33.5	22	19	22	0,117
6260-08-09	8-10	5/16"-3/8"	11/16-16	G 1/2	42	22.5	27	27	0,107
6260-08-13	14-16	5/8"	1-14	G 1/2	42	26	27	27	0,191
6260-12-13	14-16	5/8"	1-14	G 3/4	46	26	27	36	0,205
6260-12-14	18-20	3/4"	1.3/16-12	G 3/4	46	27	27	36	0,245
6260-16-14	18-20	3/4"	1.3/16-12	G 1	51	29.5	36	41	0,325
6260-16-15	22-25	1"	1.7/16-12	G 1	51	30	36	41	0,394
6260-20-21	28-32	1.1/4"	1.11/16-12	G 1.1/4	52	32	41	50	0,430
6260-24-32	38	1.1/2"	2-12	G 1.1/2	55	37	50	55	0,872

# 6460



## Terminale a T orientabile laterale M/M ORFS-BSP (ISO 1179)

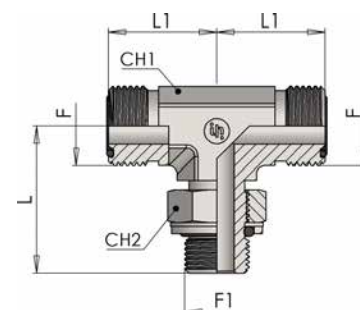
**SDRT**

Product number	Ø tube		Thread		Dimension				Weight kg/unit
	mm	inch	F	F1	L	L1	CH1	CH2	
6460-02-06	6	1/4"	9/16-18	G 1/8	30	21	14	14	0,069
6460-04-06	6	1/4"	9/16-18	G 1/4	37	23	19	19	0,097
6460-04-09	8-10	5/16"-3/8"	11/16-16	G 1/4	37	25	19	19	0,127
6460-06-06	6	1/4"	9/16-18	G 3/8	38	23	19	22	0,11
6460-06-09	8-10	5/16"-3/8"	11/16-16	G 3/8	38	25	19	22	0,126
6460-06-11	12	1/2"	13/16-16	G 3/8	38	28	19	22	0,146
6460-08-11	12	1/2"	13/16-16	G 1/2	48	30.5	27	27	0,174
6460-08-13	14-16	5/8"	1-14	G 1/2	48	33.5	27	27	0,288
6460-12-13	14-16	5/8"	1-14	G 3/4	51.5	33.5	27	36	0,31
6460-12-14	18-20	3/4"	1.3/16-12	G 3/4	51.5	37.5	27	36	0,49
6460-16-15	22-25	1"	1.7/16-12	G 1	59	41.5	36	41	0,55
6460-20-21	28-32	1.1/4"	1.11/16-12	G 1.1/4	62	44.5	41	50	0,825
6460-24-32	35-38	1.1/2"	2-12	G 1.1/2	65	49	50	55	0,95

# 6410

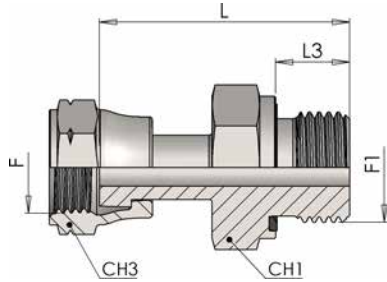
## Terminale a T orientabile centrale M/M ORFS-BSP (ISO 1179)

SDBT



Product number	Ø tube		Thread		Dimension				Weight kg/unit
	mm	inch	F	F1	L	L1	CH1	CH2	
6410-02-06	6	1/4"	9/16-18	G 1/8	30	21	14	14	0,069
6410-04-06	6	1/4"	9/16-18	G 1/4	37	23	19	19	0,097
6410-04-09	8-10	5/16"-3/8"	11/16-16	G 1/4	37	25	19	19	0,127
6410-06-06	6	1/4"	9/16-18	G 3/8	38	23	19	22	0,11
6410-06-09	8-10	5/16"-3/8"	11/16-16	G 3/8	38	25	19	22	0,126
6410-06-11	12	1/2"	13/16-16	G 3/8	38	28	19	22	0,146
6410-08-11	12	1/2"	13/16-16	G 1/2	48	30.5	27	27	0,174
6410-08-13	14-16	5/8"	1-14	G 1/2	48	33.5	27	27	0,288
6410-12-13	14-16	5/8"	1-14	G 3/4	51.5	33.5	27	36	0,31
6410-12-14	18-20	3/4"	1.3/16-12	G 3/4	51.5	37.5	27	36	0,49
6410-16-15	22-25	1"	1.7/16-12	G 1	59	41.5	36	41	0,55
6410-20-21	28-32	1.1/4"	1.11/16-12	G 1.1/4	62	44.5	41	50	0,825
6410-24-32	35-38	1.1/2"	2-12	G 1.1/2	65	49	50	55	0,95

# 6036



## Terminale dritto F/M ORFS-BSP (Form E ISO 1179-2)

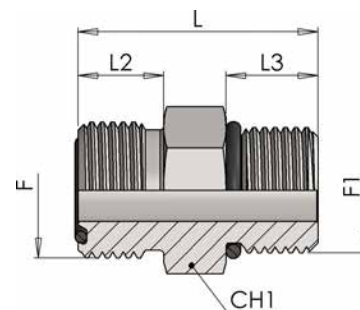
SWS

Product number	Ø tube		Thread		Dimension				Weight kg/unit
	mm	inch	F	F1	L	L3	CH1	CH3	
6036-02-06	6	1/4"	9/16-18	G 1/8	34	8	17	17	0,043
6036-04-06	6	1/4"	9/16-18	G 1/4	38	12	19	17	0,059
6036-04-09	8-10	5/16"-3/8"	11/16-16	G 1/4	40	12	19	22	0,072
6036-04-11	12	1/2"	13/16-16	G 1/4	47	12	22	24	0,098
6036-06-09	8-10	5/16"-3/8"	11/16-16	G 3/8	40	12	22	22	0,086
6036-06-11	12	1/2"	13/16-16	G 3/8	47	12	22	24	0,104
6036-08-09	8-10	5/16"-3/8"	11/16-16	G 1/2	42	14	27	22	0,092
6036-08-11	12	1/2"	13/16-16	G 1/2	49	14	27	24	0,142
6036-08-13	14-16	5/8"	1-14	G 1/2	52	14	27	30	0,165
6036-12-13	14-16	5/8"	1-14	G 3/4	54	16	32	30	0,185
6036-12-14	18-20	3/4"	1.3/16-12	G 3/4	57	16	32	36	0,266
6036-16-15	22-25	1"	1.7/16-12	G 1	67	18	41	41	0,414
6036-20-21	28-32	1.1/4"	1.11/16-12	G 1 1/4	69	20	50	50	0,623
6036-24-32	35-38	1.1/2"	2-12	G 1 1/2	72	22	55	60	0,885

# 6100

## Terminale dritto M/M ORFS-UNF (ISO 11926)

### SDS

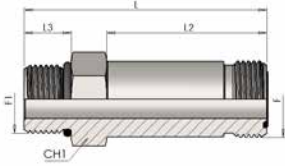


Product number	Ø tube		Thread		Dimension				Weight
	mm	inch	F	F1	L	L2	L3	CH1	kg/unit
6100-04-06	6	1/4"	9/16-18	7/16-20	29	10	11	17	0,029
6100-04-09	8-10	5/16"-3/8"	11/16-16	7/16-20	34	11	11	19	0,047
6100-06-06	6	1/4"	9/16-18	9/16-18	31	10	12	19	0,036
6100-06-09	8-10	5/16"-3/8"	11/16-16	9/16-18	32	11	12	19	0,045
6100-06-11	12	1/2"	13/16-16	9/16-18	37	13	12	22	0,066
6100-08-06	6	1/4"	9/16-18	3/4-16	34	10	14	22	0,057
6100-08-09	8-10	5/16"-3/8"	11/16-16	3/4-16	35	11	14	22	0,062
6100-08-11	12	1/2"	13/16-16	3/4-16	38	13	14	22	0,073
6100-10-09	8-10	5/16"-3/8"	11/16-16	7/8-14	39	11	16	27	0,089
6100-10-11	12	1/2"	13/16-12	7/8-14	40	13	16	27	0,096
6100-10-13	14-16	5/8"	1-14	7/8-14	43.5	15.5	16	27	0,109
6100-10-14	18-20	3/4"	1.3/16-12	7/8-14	51	17	16	32	0,177
6100-12-11	12	1/2"	13/16-12	1.1/16-12	44	13	18.5	32	0,143
6100-12-13	14-16	5/8"	1-14	1.1/16-12	47	15.5	18.5	32	0,153
6100-12-14	18-20	3/4"	1.3/16-12	1.1/16-12	48.5	17	18.5	32	0,182
6100-12-15	22-25	1"	1.7/16-12	1.1/16-12	55	17.5	18.5	41	0,311
6100-16-14	18-20	3/4"	1.3/16-12	1.5/16-12	50	17	18.5	41	0,254
6100-16-15	22-25	1"	1.7/16-12	1.5/16-12	50	17.5	18.5	41	0,278
6100-20-15	22-25	1"	1.7/16-12	1.5/8-12	52.5	17.5	18.5	46	0,348
6100-20-21	28-32	1.1/4"	1.11/16-12	1.5/8-12	52.5	17.5	18.5	46	0,361
6100-24-21	28-32	1.1/4"	1.11/16-12	1.7/8-12	54	17.5	18.5	55	0,489
6100-24-32	35-38	1.1/2"	2-12	1.7/8-12	54	17.5	18.5	55	0,512

# 6925

## Giunzione lunga M/M ORFS-UNF (ISO 11926)

**SDSL**



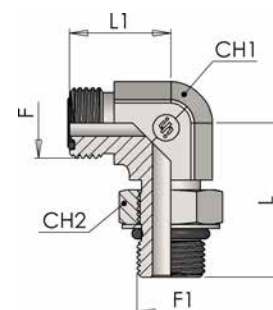
Product number	Ø tube		Thread		Dimension				Weight kg/unit
	mm	inch	F	F1	L	L2	L3	CH1	
6925-04-06	6	1/4"	9/16-18	7/16-20	53	34	11	17	0,051
6925-06-09	8-10	5/16"-3/8"	11/16-16	9/16-18	58	37	12	19	0,079
6925-08-11*	12	1/2"	13/16-16	3/4-16	68	45	14	22	0,125
6925-10-13*	14-16	5/8"	1-14	7/8-14	80	53	16	27	0,212
6925-12-14	18-20	3/4"	1.3/16-12	1.1/16-12	96	64	18.5	32	0,309
6925-16-15*	22-25	1"	1.7/16-12	1.5/16-12	105	73	18.5	41	0,435
6925-20-21*	28-32	1.1/4"	1.11/16-12	1.5/8-12	121	86	18.5	46	0,818
6925-24-32*	35-38	1.1/2"	2-12	1.7/8-12	134	97	18.5	55	1,430

\*Minimum order quantity

# 6200

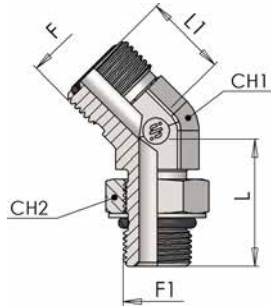
## Curva Orientabile 90° M/M ORFS-UNF (ISO 11926)

SDE



Product number	Ø tube		Thread		Dimension				Weight kg/unit
	mm	inch	F	F1	L	L1	CH1	CH2	
6200-04-06	6	1/4"	9/16-18	7/16-20	32	21	14	17	0,053
6200-06-06	6	1/4"	9/16-18	9/16-18	37	23	19	19	0,066
6200-06-09	8-10	5/16"- 3/8"	11/16-16	9/16-18	37	25	19	19	0,068
6200-08-09	8-10	5/16"- 3/8"	11/16-16	3/4-16	41	25	19	24	0,111
6200-08-11	12	1/2"	13/16-16	3/4-16	41	28	19	24	0,164
6200-08-14	18-20	3/4"	1.3/16-12	3/4-16	47.5	38	27	24	0,26
6200-10-13	14-16	5/8"	1-14	7/8-14	50	33.5	27	27	0,214
6200-10-14	18-20	3/4"	1.3/16-16	7/8-14	52.5	38	27	27	0,275
6200-12-11	12	1/2"	13/16-16	1.1/16-12	55	33.5	27	36	0,364
6200-12-13	14-16	5/8"	1-14	1.1/16-12	55	36	27	36	0,304
6200-12-14	18-20	3/4"	1.3/16-12	1.1/16-12	55	37.5	27	36	0,350
6200-16-15	22-25	1"	1.7/16-12	1.5/16-12	59	41.5	36	41	0,490
6200-20-21	28-32	1.1/4"	1.11/16-12	1.5/8-12	62	44.5	41	50	0,695
6200-24-32	35-38	1.1/2"	2-12	1.7/8-12	67	49	50	55	0,775

# 6250



## Curva Orientabile 45° M/M ORFS-UNF (ISO 11926)

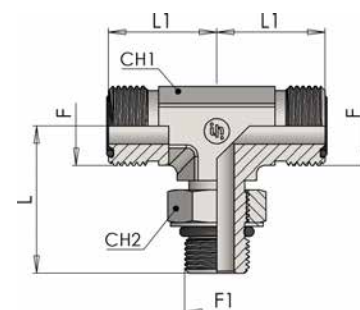
**SDE45**

Product number	Ø tube		Thread		Dimension				Weight
	mm	inch	F	F1	L	L1	CH1	CH2	kg/unit
6250-04-06	6	1/4"	9/16-18	7/16-20	30	18	14	17	0,045
6250-04-09	8-10	5/16"-3/8"	11/16-16	7/16-20	31.5	20	19	17	0.064
6250-06-09	8-10	5/16"-3/8"	11/16-16	9/16-18	33	20	19	19	0,083
6250-08-09	8-10	5/16"-3/8"	11/16-16	3/4-16	37	20	19	24	0.096
6250-08-11	12	1/2"	13/16-16	3/4-16	37	22	19	24	0,117
6250-08-13	14-16	5/8"	1-14	3/4-16	40.5	26	27	24	0.192
6250-10-13	14-16	5/8"	1-14	7/8-14	44	26	27	27	0,194
6250-12-14	18-20	3/4"	1.3/16-12	1.1/16-12	50	27	27	36	0,294
6250-16-15	22-25	1"	1.7/16-12	1.5/16-12	52.5	30	36	41	0,394
6250-20-21	28-32	1.1/4"	1.11/16-12	1.5/8-12	53.5	32	41	50	0,447
6250-24-32	38	1.1/2"	2-12	1.7/2-12	53.5	37	50	55	0,865

## 6400

### Terminale a T orientabile centrale M/M ORFS-UNF (ISO 11926)

SDBT

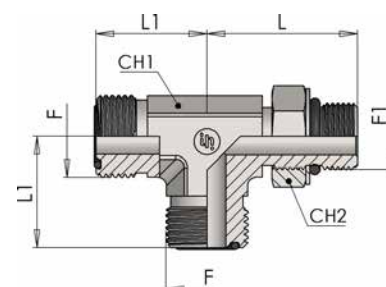


Product number	Ø tube		Thread		Dimension				Weight kg/unit
	mm	inch	F	F1	L	L1	CH1	CH2	
6400-04-06	6	1/4"	9/16-18	7/16-20	32	21	14	17	0,067
6400-06-09	8-10	5/16"-3/8"	11/16-16	9/16-18	37	25	19	19	0,131
6400-08-11	12	1/2"	13/16-16	3/4-16	41	28	19	24	0,187
6400-10-13	14-16	5/8"	1-14	7/8-16	50	33.5	27	27	0,279
6400-12-14	18-20	3/4"	1.3/16-12	1.1/16-12	55	37.5	27	36	0,441
6400-16-15	22-25	1"	1.7/16-12	1.5/16-12	59	41.5	36	41	0,539
6400-20-21	28-32	1.1/4"	1.11/16-12	1.5/8-12	62	44.5	41	50	0,851
6400-24-32	35-38	1.1/2"	2-12	1.7/8-12	67	49	50	55	0,942

## 6450

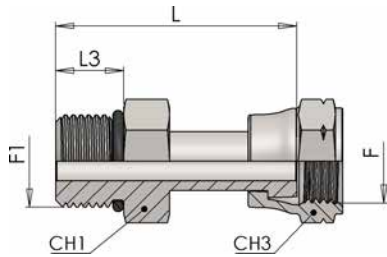
### Terminale a T orientabile laterale M/M ORFS-UNF (ISO 11926)

SDRT



Product number	Ø tube		Thread		Dimension				Weight kg/unit
	mm	inch	F	F1	L	L1	CH1	CH2	
6450-04-06	6	1/4"	9/16-18	7/16-20	32	21	14	17	0,067
6450-06-09	8-10	5/16"-3/8"	11/16-16	9/16-18	37	25	19	19	0,131
6450-08-11	12	1/2"	13/16-16	3/4-16	41	28	19	24	0,187
6450-10-13	14-16	5/8"	1-14	7/8-16	50	33.5	27	27	0,279
6450-12-14	18-20	3/4"	1.3/16-12	1.1/16-12	55	37.5	27	36	0,441
6450-16-15	22-25	1"	1.7/16-12	1.5/16-12	59	41.5	36	41	0,539
6450-20-21	28-32	1.1/4"	1.11/16-12	1.5/8-12	62	44.5	41	50	0,851
6450-24-32	35-38	1.1/2"	2-12	1.7/8-12	67	49	50	55	0,942

# 6120



## Terminale dritto F/M ORFS-UNF (ISO 11926)

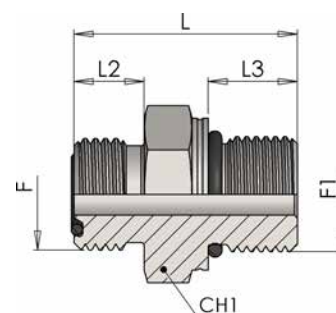
**SDSWS**

Product number	Ø tube		Thread		Dimension				Weight kg/unit
	mm	inch	F	F1	L	L3	CH1	CH3	
6120-04-06	6	1/4"	9/16-18	7/16-20	37	11	17	17	0,053
6120-06-09	8-10	5/16"-3/8"	11/16-16	9/16-18	40	12	19	22	0,066
6120-08-11	12	1/2"	13/16-16	3/4-16	50	14	22	24	0,11
6120-10-13	14-16	5/8"	1-14	7/8-14	54	16	27	30	0,173
6120-12-14	18-20	3/4"	1.3/16-12	1.1/16-12	59	18.5	32	36	0,275
6120-16-15	22-25	1"	1.7/16-12	1.5/16-12	68	18.5	41	41	0,462
6120-20-21	28-32	1.1/4"	1.11/16-12	1.5/8-12	68	18.5	46	50	0,622

# 6840

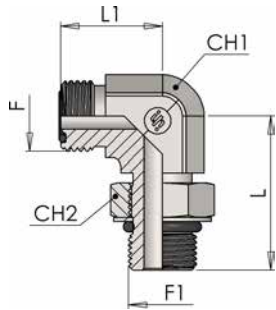
## Terminale dritto M/M ORFS-METRICO (ISO 6149)

SDS



Product number	Ø tube		Thread		Dimension				Weight kg/unit
	mm	inch	F	F1	L	L2	L3	CH1	
6840-10-06	6	1/4"	9/16-18	M10x1	27	10	9.5	17	0,02
6840-12-06	6	1/4"	9/16-18	M12x1.5	28.5	10	11	17	0,024
6840-12-09	8-10	5/16"-3/8"	11/16-16	M12x1.5	32	11	11	19	0,04
6840-14-06	6	1/4"	9/16-18	M14x1,5	29.5	10	11	19	0,03
6840-14-09	8-10	5/16"-3/8"	11/16-16	M14x1,5	30.5	11	11	19	0,043
6840-14-11	12	1/2"	13/16-16	M14x1,5	33.5	13	11	22	0,04
6840-16-09	8-10	5/16"-3/8"	11/16-16	M16x1,5	33.5	11	12.5	22	0,043
6840-16-11	12	1/2"	13/16-16	M16x1,5	36.5	13	12.5	22	0,058
6840-18-09	8-10	5/16"-3/8"	11/16-16	M18x1,5	34	11	14	24	0,045
6840-18-11	12	1/2"	13/16-16	M18x1,5	38	13	14	24	0,055
6840-18-13	14-16	5/8"	1-14	M18x1,5	41	15.5	14	27	0,12
6840-22-09	8-10	5/16"-3/8"	11/16-16	M22x1,5	37.5	11	15	27	0,052
6840-22-11	12	1/2"	13/16-16	M22x1,5	39.5	13	15	27	0,06
6840-22-13	14-16	5/8"	1-14	M22x1,5	42	15.5	15	27	0,127
6840-22-14	18-20	3/4"	1.3/16-12	M22x1,5	45	17	15	32	0,17
6840-27-11	12	1/2"	13/16-16	M27x2	44.5	13	18.5	32	0,07
6840-27-14	18-20	3/4"	1.3/16-12	M27x2	48.5	17	18.5	32	0,187
6840-27-15	22-25	1"	1.7/16-12	M27x2	52	17.5	18.5	41	0,23
6840-33-14	18-20	3/4"	1.3/16-12	M33x2	51.5	17	18.5	41	0,2
6840-33-15	22-25	1"	1.7/16-12	M33x2	52	17.5	18.5	41	0,27
6840-33-21	28-32	1.1/4"	1.11/16-12	M33x2	54	17.5	18.5	46	0,37
6840-42-21	28-32	1.1/4"	1.11/16-12	M42x2	54.5	17.5	19	50	0,39
6840-42-32	35-38	1.1/2"	2-12	M42x2	54.5	17.5	19	55	0,4
6840-48-32	35-38	1.1/2"	2-12	M48x2	57	17.5	21.5	55	0,412

# 6870



## Curva Orientabile 90° M/M ORFS-METRICO (ISO 6149)

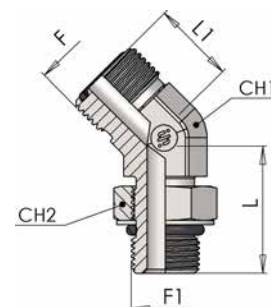
SDE

Product number	Ø tube		Thread		Dimension				Weight
	mm	inch	F	F1	L	L1	CH1	CH2	kg/unit
6870-10-06	6	1/4"	9/16-18	M10x1	30	21	14	14	0,050
6870-12-06	6	1/4"	9/16-18	M12x1.5	33	21	14	17	0,052
6870-12-09	8-10	5/16"-3/8"	11/16-16	M12x1.5	35	25	19	17	0,085
6870-14-09	8-10	5/16"-3/8"	11/16-16	M14x1.5	36	25	19	19	0,069
6870-16-09	8-10	5/16"-3/8"	11/16-16	M16x1.5	38	25	19	22	0,079
6870-18-09	8-10	5/16"-3/8"	11/16-16	M18x1.5	41	25	19	24	0,115
6870-18-11	12	1/2"	13/16-16	M18x1.5	41	28	19	24	0,123
6870-18-13	14-16	5/8"	1-14	M18x1.5	45.5	33.5	27	24	0,190
6870-22-13	14-16	5/8"	1-14	M22x1.5	50	33.5	27	27	0,215
6870-27-14	18-20	3/4"	1.3/16-12	M27x2	55	37.5	27	32	0,420
6870-33-15	22-25	1"	1.7/16-12	M33x2	59	41.5	36	41	0,500
6870-42-21	28-32	1.1/4"	1.11/16-12	M42x2	62	44.5	41	50	0,560
6870-48-32	35-38	1.1/2"	2-12	M48x2	68	49	50	55	0,685

## 6860

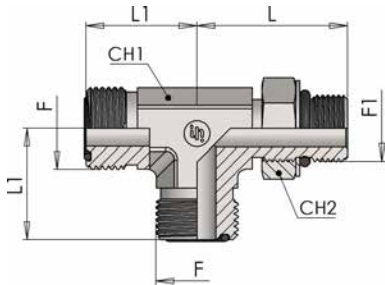
### Curva Orientabile 45° M/M ORFS-METRICO (ISO 6149)

#### SDE45



Product number	Ø tube		Thread		Dimension				Weight
	mm	inch	F	F1	L	L1	CH1	CH2	kg/unit
6860-12-06	6	1/4"	9/16-18	M12x1.5	30	18	14	17	0,045
6860-14-09	8-10	5/16"-3/8"	11/16-16	M14x1.5	32	19.5	19	19	0,075
6860-16-09	8-10	5/16"-3/8"	11/16-16	M16x1.5	34	19.5	19	22	0,080
6860-18-11	12	1/2"	13/16-16	M18x1.5	37	22	19	24	0,110
6860-18-13	14-16	5/8"	1-14	M18x1.5	40	26	27	24	0,170
6860-22-13	14-16	5/8"	1-14	M22x1.5	44	26	27	27	0,190
6860-27-14	18-20	3/4"	1.3/16-12	M27x2	50	27	27	32	0,250
6860-33-15	22-25	1"	1.7/16-12	M33x2	52.5	30	36	41	0,300
6860-42-21	28-32	1.1/4"	1.11/16-12	M42x2	54	32	41	50	0,445
6860-48-32	35-38	1.1/2"	2-12	M48X2	56.5	37	50	55	0,889

## 6880

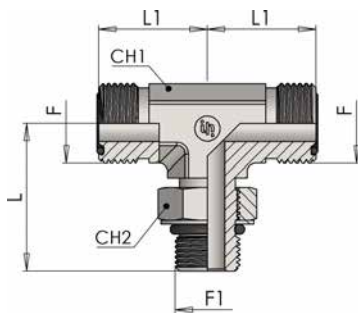


### Terminale a T orientabile laterale M/M ORFS-METRICO (ISO 6149)

**SDRT**

Product number	Ø tube		Thread		Dimension				Weight kg/unit
	mm	inch	F	F1	L	L1	CH1	CH2	
6880-12-06	6	1/4"	9/16-18	M12x1.5	33	21	14	17	0.066
6880-14-09	8-10	5/16"-3/8"	11/16-16	M14x1.5	36	25	19	19	0.080
6880-16-09	8-10	5/16"-3/8"	11/16-16	M16x1.5	38	25	19	22	0.085
6880-18-11	12	1/2"	13/16-16	M18x1.5	41	28	19	24	0.200
6880-22-13	14-16	5/8"	1-14	M22x1.5	50	33.5	27	27	0.280
6880-27-14	18-20	3/4"	1.3/16-12	M27x2	55	37.5	27	32	0.530
6880-33-15	22-25	1"	1.7/16-12	M33x2	59	41.5	36	41	0.650
6880-42-21	28-32	1.1/4"	1.11/16-12	M42x2	62	44.5	41	50	0.730
6880-48-32	35-38	1.1/2"	2-12	M48x2	68	49	50	55	0.890

## 6890



### Terminale a T orientabile centrale M/M ORFS-METRICO (ISO 6149)

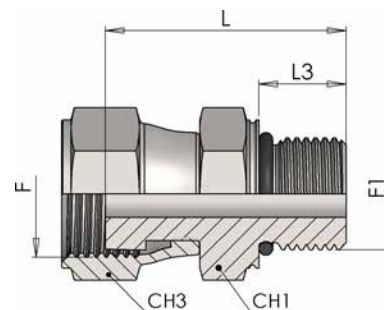
**SDBT**

Product number	Ø tube		Thread		Dimension				Weight kg/unit
	mm	inch	F	F1	L	L1	CH1	CH2	
6890-12-06	6	1/4"	9/16-18	M12x1.5	33	21	14	17	0.066
6890-14-09	8-10	5/16"-3/8"	11/16-16	M14x1.5	36	25	19	19	0.080
6890-16-09	8-10	5/16"-3/8"	11/16-16	M16x1.5	38	25	19	22	0.085
6890-18-11	12	1/2"	13/16-16	M18x1.5	41	28	19	24	0.200
6890-22-13	14-16	5/8"	1-14	M22x1.5	50	33.5	27	27	0.280
6890-27-14	18-20	3/4"	1.3/16-12	M27x2	55	37.5	27	32	0.530
6890-33-15	22-25	1"	1.7/16-12	M33x2	59	41.5	36	41	0.650
6890-42-21	28-32	1.1/4"	1.11/16-12	M42x2	62	44.5	41	50	0.730
6890-48-32	35-38	1.1/2"	2-12	M48x2	68	49	50	55	0.890

# 6850

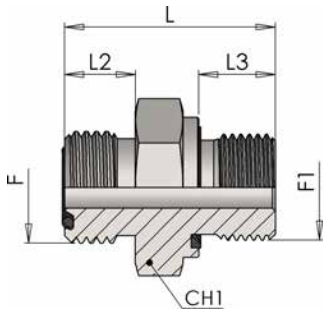
## Terminale dritto F/M ORFS-METRICO (ISO 6149)

**SDSWS**



Product number	Ø tube		Thread		Dimension				Weight
	mm	inch	F	F1	L	L3	CH1	CH3	kg/unit
6850-12-06	6	1/4"	9/16-18	M12x1,5	37	11	17	17	0,053
6850-16-09	8-10	5/16"-3/8"	11/16-16	M16x1,5	40.5	12.5	22	22	0,072
6850-18-11	12	1/2"	13/16-16	M18x1,5	49.5	14	24	24	0,11
6850-22-13	14-16	5/8"	1-14	M22x1,5	53	15	27	30	0,173
6850-27-14	18-20	3/4"	1.3/16-12	M27x2	59.5	18.5	32	36	0,275
6850-33-15	22-25	1"	1.7/16-12	M33x2	67.5	18.5	41	41	0,462
6850-42-21	28-32	1.1/4"	1.11/16-12	M42x2	68	19	50	50	0,622
6850-48-32	35-38	1.1/2"	2-12	M48x2	70.5	21.5	55	60	0,885

# 6905



## Terminale dritto M/M ORFS-METRICO (Form E ISO 9974-2)

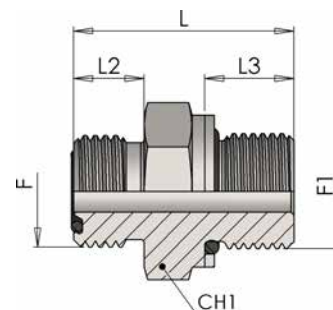
**SDS**

Product number	Ø tube		Thread		Dimension				Weight kg/unit
	mm	inch	F	F1	L	L2	L3	CH1	
6905-10-06	6	1/4"	9/16-18	M10x1	25	10	8	17	0,020
6905-12-06	6	1/4"	9/16-18	M12x1.5	29	10	12	17	0,024
6905-12-09	8-10	5/16"-3/8"	11/16-16	M12x1.5	31.5	11	12	19	0,040
6905-14-06	6	1/4"	9/16-18	M14x1.5	30.5	10	12	19	0,030
6905-14-09	8-10	5/16"-3/8"	11/16-16	M14x1.5	31.5	11	12	19	0,043
6905-16-09	8-10	5/16"-3/8"	11/16-16	M16x1.5	31.5	11	12	22	0,043
6905-16-11	12	1/2"	13/16-16	M16x1.5	33.5	13	12	22	0,058
6905-18-06	6	1/4"	9/16-18	M18x1.5	31.5	10	12	24	0,054
6905-18-11	12	1/2"	13/16-16	M18x1.5	36	13	12	24	0,050
6905-18-13	14-16	5/8"	1-14	M18x1.5	37.5	15.5	12	27	0,120
6905-22-13	14-16	5/8"	1-14	M22x1.5	39.5	15.5	14	27	0,127
6905-27-14	18-20	3/4"	1.3/16-12	M27x2	45	17	16	32	0,187
6905-33-15	22-25	1"	1.7/16-12	M33x2	48	17.5	18	41	0,270
6905-33-21	28-32	1.1/4"	1.11/16-12	M33x2	50	17.5	18	46	0,338
6905-42-21	28-32	1.1/4"	1.11/16-12	M42x2	51.5	17.5	20	50	0,390
6905-48-32	35-38	1.1/2"	2-12	M48x2	55.5	17.5	22	55	0,412

## 6900

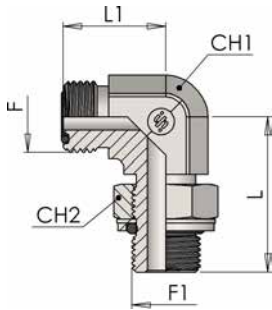
### Terminale dritto M/M ORFS-METRICO con o-ring ed anello

SDS



Product number	Ø tube		Thread		Dimension				Weight
	mm	inch	F	F1	L	L2	L3	CH1	kg/unit
6900-10-06	6	1/4"	9/16-18	M10x1	26	10	9.5	17	0,021
6900-12-06	6	1/4"	9/16-18	M12x1,5	28.5	10	11	17	0,024
6900-14-09	8-10	5/16"-3/8"	11/16-16	M14x1,5	30.5	11	11	19	0,043
6900-16-09	8-10	5/16"-3/8"	11/16-16	M16x1,5	33	11	12.5	22	0,052
6900-18-11	12	1/2"	13/16-16	M18x1,5	38	13	14	24	0,079
6900-22-13	14-16	5/8"	1-14	M22x1,5	40.5	15.5	15	27	0,127
6900-27-14	18-20	3/4"	1.3/16-12	M27x2	48	17	18.5	32	0,175
6900-33-15	22-25	1"	1.7/16-12	M33x2	50	17.5	18.5	41	0,271
6900-42-21	28-32	1.1/4"	1.11/16-12	M42x2	51.5	17.5	19	50	0,411
6900-48-32	35-38	1.1/2"	2-12	M48x2	55	17.5	21.5	55	0,523

## 6320



### Curva Orientabile 90° M/M ORFS-METRICO con o-ring ed anello

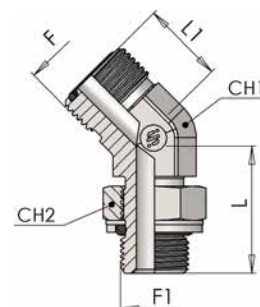
SDE

Product number	Ø tube		Thread		Dimension				Weight
	mm	inch	F	F1	L	L1	CH1	CH2	kg/unit
6320-10-06	6	1/4"	9/16-18	M10X1	30	21	14	14	0,054
6320-12-06	6	1/4"	9/16-18	M12X1.5	33	21	14	17	0,064
6320-12-09	8-10	5/16"-3/8"	11/16-16	M12X1.5	35	25	19	17	0,096
6320-14-09	8-10	5/16"-3/8"	11/16-16	M14X1.5	36	25	19	19	0,101
6320-16-09	8-10	5/16"-3/8"	11/16-16	M16X1.5	38	25	19	22	0,119
6320-16-11	12	1/2"	13/16-16	M16X1.5	38	28	19	22	0,129
6320-18-09	8-10	5/16"-3/8"	11/16-16	M18x1.5	41	25	19	24	0,115
6320-18-11	12	1/2"	13/16-16	M18X1.5	41	28	19	24	0,123
6320-18-13	14-16	5/8"	1-14	M18X1.5	45.5	33.5	27	24	0,160
6320-22-13	14-16	5/8"	1-14	M22X1.5	50	33.5	27	27	0,190
6320-22-14	18-20	3/4"	1.3/16-12	M22X1.5	50	37.5	27	27	0,205
6320-27-14	18-20	3/4"	1.3/16-12	M27X2	55	37.5	27	32	0,235
6320-27-15	22-25	1"	1.7/16-12	M27X2	57	41.5	36	32	0,270
6320-33-15	22-25	1"	1.7/16-12	M33X2	59	41.5	36	41	0,300
6320-42-21	28-32	1.1/4"	1.11/16-12	M42X2	62	44.5	41	50	0,445
6320-48-32	35-38	1.1/2"	2-12	M48X2	68	49	50	55	0,570

## 6270

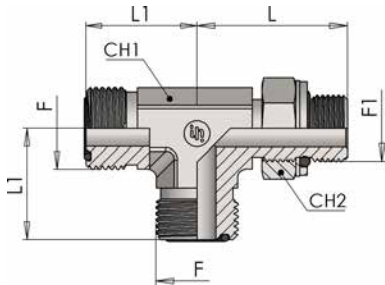
### Curva Orientabile 45° M/M ORFS-METRICO con o-ring ed anello

#### SDE45



Product number	Ø tube		Thread		Dimension				Weight
	mm	inch	F	F1	L	L1	CH1	CH2	kg/unit
6270-10-06	6	1/4"	9/16-18	M10X1	28	18	14	14	0,038
6270-12-06	6	1/4"	9/16-18	M12X1.5	30	18	14	17	0,044
6270-14-09	8-10	5/16"-3/8"	11/16-16	M14X1.5	32	19.5	19	19	0,075
6270-16-09	8-10	5/16"-3/8"	11/16-16	M16X1.5	34	19.5	19	22	0,082
6270-18-11	12	1/2"	13/16-16	M18X1.5	37	22	19	24	0,110
6270-18-13	14-16	5/8"	1-14	M18X1.5	40	26	27	24	0,160
6270-22-13	14-16	5/8"	1-14	M22X1.5	44	26	27	27	0,190
6270-27-14	18-20	3/4"	1.3/16-12	M27X2	50	27	27	32	0,235
6270-33-15	22-25	1"	1.7/16-12	M33X2	52.5	30	36	41	0,300
6270-42-21	28-32	1.1/4"	1.11/16-12	M42X2	54	32	41	50	0,445
6270-48-32	38	1.1/2"	2-12	M48x2	56.5	37	50	55	0,889

## 6470

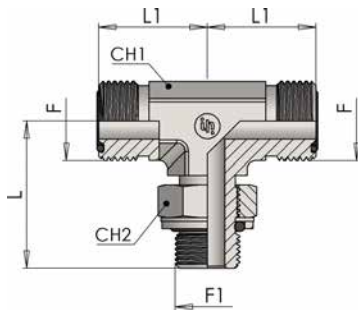


### Terminale a T orientabile laterale M/M ORFS-METRICO con o-ring ed anello

**SDRT**

Product number	Ø tube		Thread		Dimension				Weight
	mm	inch	F	F1	L	L1	CH1	CH2	kg/unit
6470-12-06	6	1/4"	9/16-18	M12X1.5	33	21	14	17	0,066
6470-14-09	8-10	5/16"-3/8"	11/16-16	M14X1.5	36	25	19	19	0,097
6470-16-09	8-10	5/16"-3/8"	11/16-16	M16X1.5	38	25	19	22	0,131
6470-18-11	12	1/2"	13/16-16	M18X1.5	41	28	19	24	0,2
6470-22-13	14-16	5/8"	1-14	M22X1.5	50	33.5	27	27	0,283
6470-27-14	18-20	3/4"	1.3/16-12	M27X2	55	37.5	27	32	0,549
6470-33-15	22-25	1"	1.7/16-12	M33X2	59	41.5	36	41	0,652
6470-42-21	28-32	1.1/4"	1.11/16-12	M42X2	62	44.5	41	50	0,824
6470-48-32	35-38	1.1/2"	2-12	M48X2	68	49	50	55	0,94

## 6420



### Terminale a T orientabile centrale M/M ORFS-METRICO con o-ring ed anello

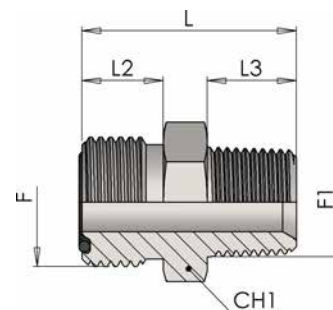
**SDBT**

Product number	Ø tube		Thread		Dimension				Weight
	mm	inch	F	F1	L	L1	CH1	CH2	kg/unit
6420-12-06	6	1/4"	9/16-18	M12X1.5	33	21	14	17	0,066
6420-14-09	8-10	5/16"-3/8"	11/16-16	M14X1.5	36	25	19	19	0,097
6420-16-09	8-10	5/16"-3/8"	11/16-16	M16X1.5	38	25	19	22	0,131
6420-18-11	12	1/2"	13/16-16	M18X1.5	41	28	19	24	0,187
6420-22-13	14-16	5/8"	1-14	M22X1.5	50	33.5	27	27	0,283
6420-27-14	18-20	3/4"	1.3/16-12	M27X2	55	37.5	27	32	0,549
6420-33-15	22-25	1"	1.7/16-12	M33X2	59	41.5	36	41	0,565
6420-42-21	28-32	1.1/4"	1.11/16-12	M42X2	62	44.5	41	50	0,824
6420-48-32	35-38	1.1/2"	2-12	M48X2	68	49	50	55	0,94

# 6830

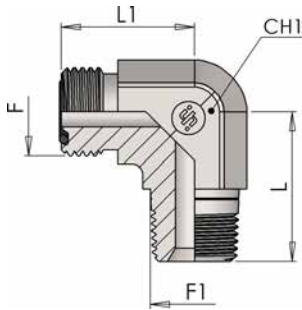
## Terminale dritto M/M ORFS-NPTF

SDS



Product number	Ø tube		Thread		Dimension				Weight kg/unit
	mm	inch	F	F1	L	L2	L3	CH1	
6830-02-06	6	1/4"	9/16-18	1/8-27 NPTF	27	10	10	17	0,026
6830-04-06	6	1/4"	9/16-18	1/4-18 NPTF	33	10	14.5	17	0,034
6830-04-09	8-10	5/16"-3/8"	11/16-16	1/4-18 NPTF	34	11	14.5	19	0,039
6830-06-06	6	1/4"	9/16-18	3/8-18 NPTF	33	10	14.5	19	0,047
6830-06-09	8-10	5/16"-3/8"	11/16-16	3/8-18 NPTF	34	11	14.5	19	0,052
6830-06-11	12	1/2"	13/16-16	3/8-18 NPTF	37	13	14.5	22	0,083
6830-08-09	8-10	5/16"-3/8"	11/16-16	1/2-14 NPTF	35	11	19	22	0,082
6830-08-11	12	1/2"	13/16-16	1/2-14 NPT	42	13	19	22	0,084
6830-08-13	14-16	5/8"	1-14	1/2-14 NPTF	44.5	15.5	19	27	0,115
6830-08-14	18-20	3/4"	1.3/16-12	1/2-14 NPTF	48	17	19	32	0,165
6830-12-11	8-10	5/16"-3/8"	13/16-16	3/4-14 NPTF	45	13	19	27	0,166
6830-12-13	14-16	5/8"	1-14	3/4-14 NPTF	46.5	15.5	19	27	0,138
6830-12-14	18-20	3/4"	1.3/16-12	3/4-14 NPTF	48	17	19	32	0,179
6830-12-15	22-25	1"	1.7/16-12	3/4-14 NPTF	49	17.5	19	41	0,238
6830-16-14	18-20	3/4"	1.3/16-12	1-11.1/2 NPTF	53.5	17	24	36	0,225
6830-16-15	22-25	1"	1.7/16-12	1-11.1/2 NPTF	54	17.5	24	41	0,271
6830-20-21	28-32	1.1/4"	1.11/16-12	1.1/4-11.1/2 NPTF	56	17.5	24.5	46	0,424
6830-24-32	35-38	1.1/2"	2-12	1.1/2-11.1/2 NPTF	59	17.5	25.5	55	0,534

## 6230

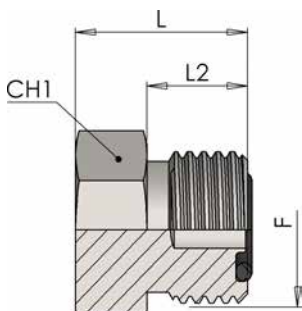


### Terminale a 90° M/M ORFS-NPTF

SDE

Product number	Ø tube		Thread		Dimension			Weight kg/unit
	mm	inch	F	F1	L	L1	CH1	
6230-02-06	6	1/4"	9/16-18	1/8-27 NPTF	21	21	14	0.040
6230-04-06	6	1/4"	9/16-18	1/4-18 NPTF	27.5	21	14	0.050
6230-06-09	8-10	5/16"-3/8"	11/16-16	3/8-18 NPTF	31	25	19	0.080
6230-06-11	12	1/2"	13/16-16	3/8-18 NPTF	31	28	19	0.090
6230-08-11	12	1/2"	13/16-16	1/2-14 NPTF	37	28	22	0.125
6230-08-13	14-16	5/8"	1-14	1/2-14 NPTF	36	33.5	27	0.155
6230-12-14	18-20	3/4"	1.3/16-12	3/4-14 NPTF	40.5	37.5	27	0.205
6230-16-15	22-25	1"	1.7/16-12	1-11.1/2 NPTF	50	41.5	36	0.385
6230-20-21	28-32	1.1/4"	1.11/16-12	1.1/4-1.1/2 NPTF	60.5	44.5	41	0.470
6230-24-32	35-38	1.1/2"	2-12	1.1/2-11.1/2 NPTF	67	49	50	0.605

## 6600



### Tappo maschio ORFS (ISO 8434-3)

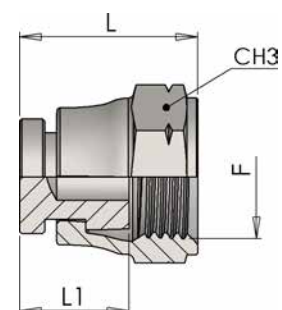
PL

Product number	Ø tube		Thread	Dimension			Weight kg/unit
	mm	inch	F	L	L2	CH1	
6600-06	6	1/4"	9/16-18	16.5	10	17	0,018
6600-09	8-10	5/16"-3/8"	11/16-16	19	11	19	0,034
6600-11	12	1/2"	13/16-16	22	13	22	0,045
6600-13	14-16	5/8"	1-14	26	15.5	27	0,091
6600-14	18-20	3/4"	1.3/16-12	27.5	17	32	0,138
6600-15	22-25	1"	1.7/16-12	28	17.5	41	0,203
6600-21	28-32	1.1/4"	1.11/16-12	28	17.5	46	0,266
6600-32	35-38	1.1/2"	2-12	28	17.5	55	0,369

## 6610

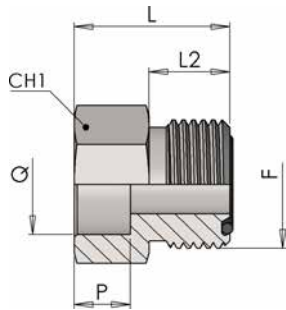
### Tappo femmina girevole ORFS (ISO 8434-3)

CP



Product number	Ø tube		Thread F	Dimension			Weight kg/unit
	mm	inch		L	L1	CH3	
6610-06	6	1/4"	9/16-18	17	9	17	0,0275
6610-09	8-10	5/16"-3/8"	11/16-16	19	10.5	22	0,0385
6610-11	12	1/2"	13/16-16	22	12	24	0,0484
6610-13	14-16	5/8"	1-14	26	13.5	30	0,0874
6610-14	18-20	3/4"	1.3/16-12	28.5	15	36	0,1253
6610-15	22-25	1"	1.7/16-12	29.5	16	41	0,1671
6610-21	30-32	1.1/4"	1.11/16-12	29.5	16	50	0,3157
6610-32	35-38	1.1/2"	2-12	29.5	16	60	0,457

# MO



## Terminale dritto maschio ORFS a saldare con tasca (ISO 8434-3)

**BRS**

Product number	Ø tube		Thread	Dimension						Weight	O'Ring
	mm	inch	F	Q	P	L	L2	CH1	CH3	kg/unit	Part number
MO-06-10	6	9/16-18	9/16-18	10	8.5	22	10	17	0,023	0.023	8-107
MO-09-10	8-10	11/16-16	11/16-16	10	8.5	23	11	19	0,036	0.036	8-110
MO-09-12	8-10	11/16-16	11/16-16	10	8.5	23	11	19	0,03	0.030	8-110
MO-11-12	12	13/16-16	13/16-16	12	8.5	23	13	22	0,044	0.044	8-2050
MO-11-16	12	13/16-16	13/16-16	16	9	24.5	13	22	0,042	0.042	8-2050
MO-13-16	16	1-14	1-14	16	9	28	15.5	27	0,104	0.104	8-2062
MO-14-20	18-20	1.3/16-12	1.3/16-12	20	12.5	33.5	17	32	0,144	0.144	8-2075
MO-14-25	18-20	1.3/16-12	1.3/16-12	20	14	35	17	32	0,22	0.220	8-2075
MO-15-25	25	1.7/16-12	1.7/16-12	25	14	38.5	17.5	41	0,225	0.225	8-2080
MO-15-30	25	1.7/16-12	1.7/16-12	30	14	38.5	17.5	41	0,276	0.276	8-2080
MO-21-32	30-32	1.11/16-12	1.11/16-12	32	14	38.5	17.5	46	0,278	0.278	8-2118
MO-21-38	30-32	1.11/16-12	1.11/16-12	38	14	38.5	17.5	50	0,371	0.371	8-2118

Articoli forniti SENZA guarnizione o-ring

Adattatori JIC 37°





**5000**



Dado (ISO 8434-2)

**113**



**5010**

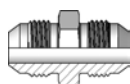


Bussola per tubo metrico  
(ISO 8434-2)

**114**



**1900**



Unione diritto maschio  
JIC (ISO 8434-2)

**115**

**5100**



Unione a 90° maschio JIC  
(ISO 8434-2)

**116**

**5120**



Unione a T maschio JIC  
(ISO 8434-2)

**116**

**5900**

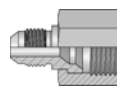


Unione a croce maschio  
JIC (ISO 8434-2)

**117**



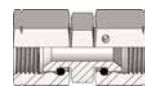
**5056**



Terminale dritto di  
riduzione F/M JIC

**118**

**5045**



Unione diritto girevole JIC  
(ISO 8434-2)

**119**

**5060**



Girevole a 90° F/M JIC  
(ISO 8434-2)

**119**

**5070**



Girevole a 45° F/M JIC  
(ISO 8434-2)

**120**

**5080**



Girevole a T laterale F/M  
JIC (ISO 8434-2)

**120**

**5090**

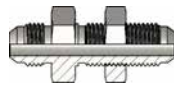


Girevole a T centrale F/M  
JIC (ISO 8434-2)

**121**



**5110**



Passaparete dritto JIC  
(ISO 8434-2)

**121**

**5130**



Passaparete a 90° JIC  
(ISO 8434-2)

**122**

**J107**



Controdado per  
passaparete

**122**



**1915**



Terminale dritto M/M  
JIC-BSPP (ISO 1179)

**123**

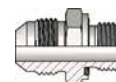
**1905**



Terminale dritto M/M  
JIC-BSPP (ISO 8434-6)

**124**

**5805**



Terminale dritto M/M  
JIC-BSPP (Form E ISO  
1179-2)

**125**

**5185**



Terminale dritto M/F  
fissa JIC-BSP

**126**

**5230**



Curva Orientabile 90° M/  
M JIC-BSP (ISO 1179)

**127**

**5235**



Curva Orientabile 45° M/  
M JIC-BSP (ISO 1179)

**128**

**5240**



Terminale a T orientabile  
laterale M/M JIC-BSP  
(ISO 1179)

**129**

**5250**



Terminale a T orientabile  
centrale M/M JIC-BSP  
(ISO 1179)

**130**

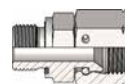
**5035**



Terminale dritto F/M JIC-  
BSP (ISO 1179)

**131**

**5036**



Terminale dritto F/M JIC-  
BSP (Form E ISO 1179-2)

**132**



**1907**



Terminale dritto M/M JIC-UNF (ISO 11926)

**133**

**5190**



Curva Orientabile 90° M/M JIC-UNF (ISO 11926)

**134**

**5200**



Curva Orientabile 45° M/M JIC-UNF (ISO 11926)

**135**

**5210**



Terminale a T orientabile laterale M/M JIC-UNF (ISO 11926)

**135**

**5220**



Terminale a T orientabile centrale M/M JIC-UNF (ISO 11926)

**136**

**5050**



Terminale dritto F/M JIC-UNF (ISO 11926)

**136**



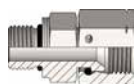
**1910**



Terminale dritto M/M JIC-METRICO (ISO 6149)

**137**

**5038**



Terminale dritto F/M JIC-METRICO (ISO 6149)

**138**

**5430**



Curva Orientabile 90° M/M JIC-METRICO (ISO 6149)

**139**

**5440**



Curva Orientabile 45° M/M JIC-METRICO (ISO 6149)

**140**

**5450**



Terminale a T orientabile laterale M/M JIC-METRICO (ISO 6149)

**141**

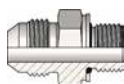
**5455**



Terminale a T orientabile centrale M/M JIC-METRICO (ISO 6149)

**142**

**1777**



Terminale dritto M/M JIC-METRICO

**143**

**5400**



Curva Orientabile 90° M/M JIC-METRICO

**144**

**5410**



Curva Orientabile 45° M/M JIC-METRICO

**145**

**5420**



Terminale a T orientabile laterale M/M JIC - METRICO

**146**

**5425**



Terminale a T orientabile centrale M/M JIC - METRICO

**147**

**1775**



Terminale dritto M/M JIC-METRICO (Form E ISO 9974-2)

**148**

**5037**



Terminale dritto F/M JIC-METRICO (Form E ISO 9974-2)

**149**



**1906**



Terminale dritto M/M JIC-NPTF

**150**

**5140**



Terminale a 90° M/M JIC-NPTF

**151**

**5150**



Terminale a 45° M/M JIC-NPTF

**152**

**5160**



Terminale a T laterale M/M JIC-NPTF

**153**

**5170**



Terminale a T centrale M/M JIC-NPTF

**154**

**5180**



Terminale dritto M/F fissa JIC-NPTF

**155**



**1903**



Giunzione M/M Jic/Gas Conico

**156**

**5165**



Terminale a 90° M/M JIC-BSPT

**157**

**5265**



Terminale a 45° M/M JIC-BSPT

**158**

**5275**



Terminale a T laterale M/M JIC-BSPT

**159**

**5280**



Terminale a T centrale  
M/M JIC-BSPT

**159**



**J605**



Tappo maschio JIC (ISO  
8434-2)

**160**

**J608**



Tappo femmina JIC (ISO  
8434-2)

**161**

**5040**



Tappo maschio SAE (ISO  
11926-1)

**161**



**MJ**



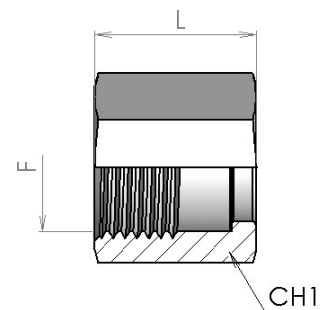
Terminale dritto maschio  
JIC a saldare con tasca  
(ISO 8434-2)

**162**

# 5000

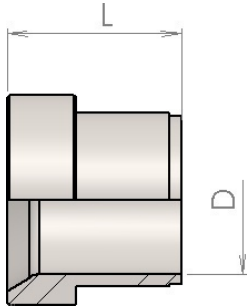
## Dado (ISO 8434-2)

**N**



Product number	Ø tube		Dimension			Weight
	mm	inch	F	L	CH1	kg/unit
5000-04	6	1/4"	7/16" - 20	15.8	14	0,011
5000-05	8	5/16"	1/2" - 20	17.3	17	0,014
5000-06	10	3/8"	9/16" - 18	18.5	19	0,018
5000-08	12	1/2"	3/4" - 16	21.6	22	0,029
5000-10	16	5/8"	7/8" - 14	24.9	27	0,042
5000-12	20	3/4"	1.1/16" - 12	26.2	32	0,070
5000-16	25	1"	1.5/16" - 12	28.7	41	0,105
5000-20	32	1-1/4"	1.5/8" - 12	31.2	50	0,240
5000-24	38	1-1/2"	1.7/8" - 12	36.1	60	0,320

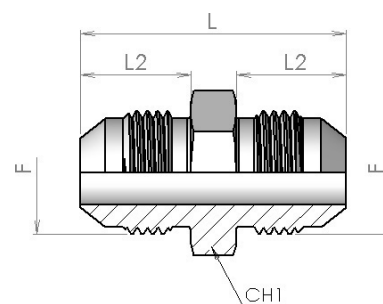
# 5010



## Bussola per tubo metrico (ISO 8434-2)

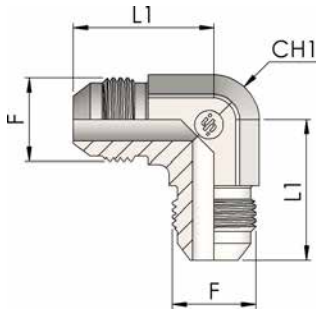
**MSL**

Product number	Ø tube	Dimension		Weight
	mm	L	D	kg/unit
5010-06	6	10.5	6	0,002
5010-08	8	11.5	8	0,002
5010-10	10	12.5	10	0,002
5010-12	12	14.5	12	0,007
5010-14	14	16.5	14	0,013
5010-16	16	16.5	16	0,015
5010-18	18	17	18	0,016
5010-20	20	17	20	0,012
5010-25	25	19.5	25	0,021
5010-30	30	23	30	0,045
5010-32	32	23	32	0,030
5010-38	38	28.5	38	0,050

**1900****Unione diretto maschio JIC (ISO 8434-2)****S**

Product number	Ø tube		Thread	Dimension			Weight
	mm	inch	F	L	L2	CH1	kg/unit
1900-04-04	6	1/4"	7/16-20	35	14	12	0,016
1900-05-05	8	5/16"	1/2-20	35	14	14	0,018
1900-06-06	10	3/8"	9/16-18	36	14	17	0,025
1900-08-08	12	1/2"	3/4-16	41	17	22	0,052
1900-10-10	16	5/8"	7/8-14	48	19	24	0,08
1900-12-12	20	3/4"	1 1/16-12	55	22	30	0,125
1900-16-16	25	1"	1 5/16-12	57	23	36	0,13
1900-20-20	30-32	1.1/4"	1 5/8-12	61.5	24	46	0,27
1900-24-24	38	1.1/2"	1 7/8-12	70	27.5	50	0,385
1900-32-32	50	2"	2 1/2-12	86.5	34	65	0,78

## 5100

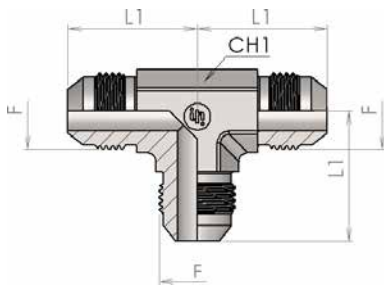


### Unione a 90° maschio JIC (ISO 8434-2)

E

Product number	Ø tube		Thread	Dimension			Weight
	mm	inch	F	L1	CH1	kg/unit	
5100-04	6	1/4"	7/16-20	22.5	12	0,025	
5100-05	8	5/16"	1/2-20	24	14	0,03	
5100-06	10	3/8"	9/16-18	27	14	0,045	
5100-08	12	1/2"	3/4-16	32	19	0,09	
5100-10	16	5/8"	7/8-14	37	22	0,14	
5100-12	20	3/4"	1 1/16-12	42	27	0,26	
5100-16	25	1"	1 5/16-12	46	33	0,33	
5100-20	32	1 1/4"	1 5/8-12	52.5	41	0,585	
5100-24	38	1 1/2"	1 7/8-12	59	50	0,8	

## 5120



### Unione a T maschio JIC (ISO 8434-2)

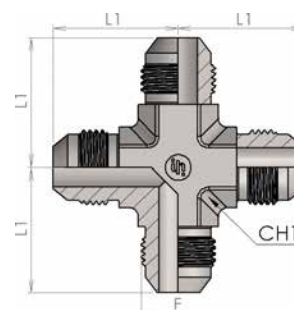
T

Product number	Ø tube		Thread	Dimension			Weight
	mm	inch	F	L	L1	CH1	kg/unit
5120-04	6	1/4"	7/16-20	52	22	12	0,035
5120-05	8	5/16"	1/2-20	48	24	14	0,045
5120-06	10	3/8"	9/16-18	52	27	14	0,055
5120-08	12	1/2"	3/4-16	64	32	19	0,12
5120-10	16	5/8"	7/8-14	64	36	22	0,18
5120-12	20	3/4"	1 1/16-12	84	42	27	0,29
5120-16	25	1"	1 5/16-12	92	46	33	0,415
5120-20	32	1 1/4"	1 5/8-12	104	52	41	0,7
5120-24	38	1 1/2"	1 7/8-12	118	59	50	1

## 5900

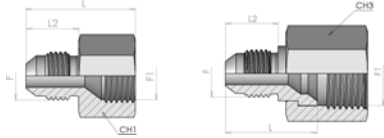
### Unione a croce maschio JIC (ISO 8434-2)

K



Product number	Ø tube		Thread	Dimension		Weight
	mm	inch	F	L1	CH1	kg/unit
5900-04	6	1/4"	7/16-20	23	14	0,045
5900-05	8	5/16"	1/2-20	24	14	0,05
5900-06	10	3/8"	9/16-18	27	14	0,065
5900-08	12	1/2"	3/4-16	32	19	0,145
5900-10	16	5/8"	7/8-14	37	22	0,22
5900-12	20	3/4"	1 1/16-12	42	27	0,34

# 5056



## Terminale dritto di riduzione F/M JIC

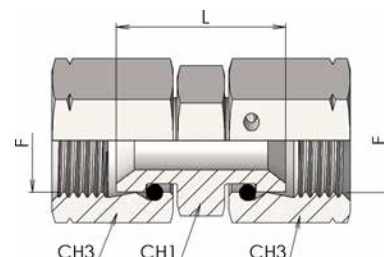
**SRDS**

Product number	Ø tube		Thread		Dimension				Weight kg/unit
	mm	inch	F	F1	L	L2	CH1	CH3	
5056-06-04	6	1/4"	7/16-20	9/16-18	24.5	14		19	0,032
5056-06-05	8	5/16"	1/2-20	9/16-18	26	14	19		0,03
5056-08-04	6	1/4"	7/16-20	3/4-16	27.5	14		22	0,038
5056-08-05	8	5/16"	1/2-20	3/4-16	27.5	14		22	0,035
5056-08-06	10	3/8"	9/16-18	3/4-16	27.5	14		22	0,032
5056-10-04	6	1/4"	7/16-20	7/8-14	27.5	14		27	0,083
5056-10-06	10	3/8"	9/16-18	7/8-14	27.5	14		27	0,078
5056-10-08	12	1/2"	3/4-16	7/8-14	41	16.7	27		0,081
5056-12-04	6	1/4"	7/16-20	11/16-12	31	14		32	0,12
5056-12-06	10	3/8"	9/16-18	11/16-12	31	14		32	0,115
5056-12-08	12	1/2"	3/4-16	11/16-12	33.5	16.7		32	0,128
5056-12-10	14-16	5/8"	7/8-14	11/16-12	42	19.3	32		0,120
5056-16-10	14-16	5/8"	7/8-14	15/16-12	35	19.3		41	0,240
5056-16-12	18-20	3/4"	11/16-12	15/16-12	35	22		41	0,250
5056-20-12	18-20	3/4"	11/16-12	15/8-12	41	22		50	0,370
5056-20-16	25	1"	15/16-12	15/8-12	42	23		50	0,355
5056-24-16	25	1"	15/16-12	17/8-12	42	23		60	0,610
5056-24-20	30-32	1.1/4"	15/8-12	17/8-12	43	24.5		60	0,615

## 5045

### Unione diretto girevole JIC (ISO 8434-2)

SWS

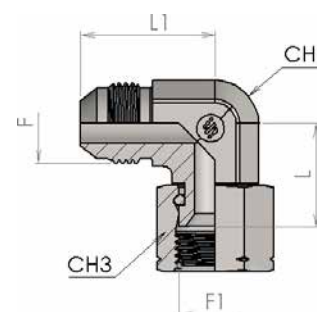


Product number	Ø tube		Thread	Dimension			Weight
	mm	inch	F	L	CH1	CH3	kg/unit
5045-06	10	3/8"	9/16-18	26	19	19	0,04
5045-08	12	1/2"	3/4-16	29.5	22	22	0,07
5045-10	14-16	5/8"	7/8-14	31.5	27	27	0,12
5045-12	18-20	3/4"	11/16-12	33.5	32	32	0,19
5045-16	25	1"	15/16-12	38	41	41	0,245

## 5060

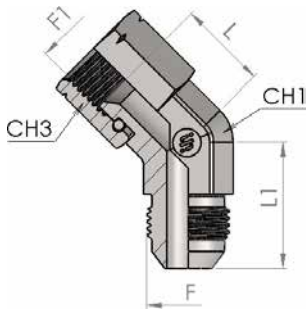
### Girevole a 90° F/M JIC (ISO 8434-2)

SWE



Product number	Ø tube		Thread		Dimension				Weight
	mm	inch	F	F1	L	L1	CH1	CH3	kg/unit
5060-04	6	1/4"	7/16-20	7/16-20	16.5	22	12	14	0,037
5060-05	8	5/16"	1/2-20	1/2-20	18	24	14	17	0,043
5060-06	10	3/8"	9/16-18	9/16-18	22	27	14	19	0,054
5060-08	12	1/2"	3/4-16	3/4-16	24.5	32	19	22	0,105
5060-10	16	5/8"	7/8-14	7/8-14	28.2	36	22	27	0,162
5060-12	20	3/4"	1.1/16-12	1.1/16-12	32.4	42	27	32	0,26
5060-16	25	1"	1.5/16-12	1.5/16-12	36	46	33	41	0,42
5060-20	30-32	1.1/4"	1.5/8-12	1.5/8-12	44	52	41	50	0,679
5060-24	38	1.1/2"	1.7/8-12	1.7/8-12	48	59	50	60	0,747

## 5070

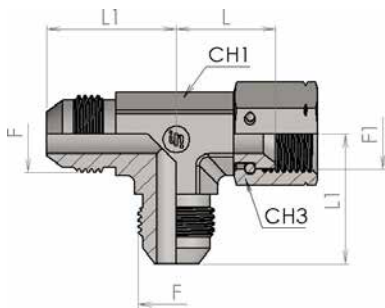


### Girevole a 45° F/M JIC (ISO 8434-2)

**SWE45**

Product number	Ø tube		Thread		Dimension				Weight kg/unit
	mm	inch	F	F1	L	L1	CH1	CH3	
5070-04	6	1/4"	7/16-20	7/16-20	15	18.5	12	14	0,03
5070-05	8	5/16"	1/2-20	1/2-20	16	19.5	14	17	0,045
5070-06	10	3/8"	9/16-18	9/16-18	19	21	14	19	0,047
5070-08	12	1/2"	3/4-16	3/4-16	22	25	19	22	0,089
5070-10	16	5/8"	7/8-14	7/8-14	24	28	22	27	0,131
5070-12	20	3/4"	1.1/16-12	1.1/16-12	24	32.5	27	32	0,203
5070-16	25	1"	1.5/16-12	1.5/16-12	29.5	37.5	33	41	0,335
5070-20	30-32	1.1/4"	1.5/8-12	1.5/8-12	35.5	40.5	41	50	0,572
5070-24	38	1.1/2"	1.7/8-12	1.7/8-12	35.5	45.5	50	60	1,013

## 5080



### Girevole a T laterale F/M JIC (ISO 8434-2)

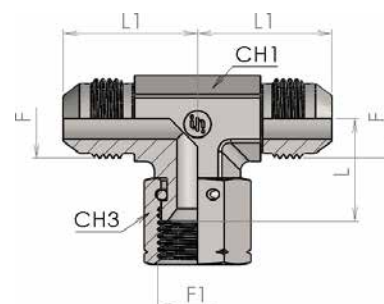
**SWRT**

Product number	Ø tube		Thread		Dimension				Weight kg/unit
	mm	inch	F	F1	L	L1	CH1	CH3	
5080-04	6	1/4"	7/16-20	7/16-20	16.7	22	12	14	0,044
5080-05	8	5/16"	1/2-20	1/2-20	17.4	24	14	17	0,058
5080-06	10	3/8"	9/16-18	9/16-18	22.3	27	14	19	0,071
5080-08	12	1/2"	3/4-16	3/4-16	24.4	32	19	22	0,133
5080-10	16	5/8"	7/8-14	7/8-14	28.4	36	22	27	0,203
5080-12	20	3/4"	1.1/16-12	1.1/16-12	30.1	42	27	32	0,328
5080-16	25	1"	1.5/16-12	1.5/16-12	35.7	46	33	41	0,483
5080-20	30-32	1.1/4"	1.5/8-12	1.5/8-12	42.8	52	41	50	0,7018
5080-24	38	1.1/2"	1.7/8-12	1.7/8-12	47.2	59	50	60	1,1

## 5090

**Girevole a T centrale F/M JIC (ISO 8434-2)**

**SWBT**

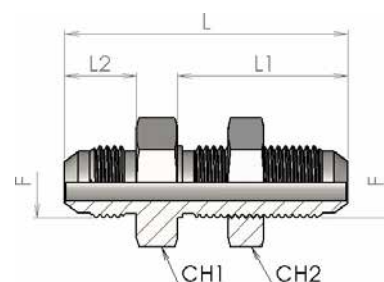


Product number	Ø tube		Thread		Dimension				Weight
	mm	inch	F	F1	L	L1	CH1	CH3	kg/unit
5090-04	6	1/4"	7/16-20	7/16-20	16.7	22	12	14	0,044
5090-05	8	5/16"	1/2-20	1/2-20	17.4	24	14	17	0,058
5090-06	10	3/8"	9/16-18	9/16-18	22.3	27	14	19	0,071
5090-08	12	1/2"	3/4-16	3/4-16	24.4	32	19	22	0,133
5090-10	16	5/8"	7/8-14	7/8-14	28.4	36	22	27	0,203
5090-12	20	3/4"	1.1/16-12	1.1/16-12	30.1	42	27	32	0,328
5090-16	25	1"	1.5/16-12	1.5/16-12	35.7	46	33	41	0,483
5090-20	30-32	1.1/4"	1.5/8-12	1.5/8-12	42.8	52	41	50	0,7018
5090-24	38	1.1/2"	1.7/8-12	1.7/8-12	47.2	59	50	60	1,1

## 5110

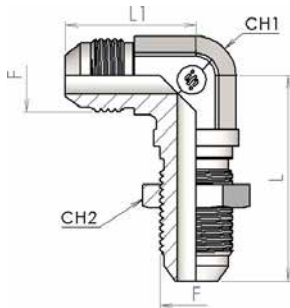
**Passaparete dritto JIC (ISO 8434-2)**

**BHS**



Product number	Ø tube		Thread	Dimension					Weight
	mm	inch	F	L	L1	L2	CH1	CH2	kg/unit
5110-04	6	1/4"	7/16-20	52.5	30.5	14	17	17	0,04
5110-05	8	5/16"	1/2-20	52.5	30.5	14	19	19	0,048
5110-06	10	3/8"	9/16-18	55.5	32.5	14	22	22	0,065
5110-08	12	1/2"	3/4-16	62	36.5	17	24	24	0,11
5110-10	16	5/8"	7/8-14	69.5	40	19	30	30	0,155
5110-12	20	3/4"	1.1/16-12	78.5	44.5	22	36	36	0,255
5110-16	25	1"	1.5/16-12	80	44.5	23	41	41	0,335
5110-20	32	1.1/4"	1.5/8-12	84	45.5	14	50	50	0,465
5110-24	38	1.1/2"	1.7/8-12	89.5	46	27.5	55	55	0,7

## 5130

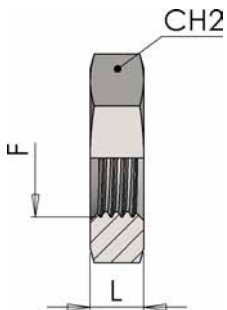


### Passaparete a 90° JIC (ISO 8434-2)

**BHE**

Product number	Ø tube		Thread	Dimension				Weight
	mm	inch	F	L	L1	CH1	CH2	kg/unit
5130-04	6	1/4"	7/16-20	40.5	24.5	14	17	0,05
5130-05	8	5/16"	1/2-20	43.5	27	14	19	0,065
5130-06	10	3/8"	9/16-18	46	27.5	14	22	0,072
5130-08	12	1/2"	3/4-16	53.5	34	19	24	0,15
5130-10	16	5/8"	7/8-14	60	39	22	30	0,21
5130-12	20	3/4"	1 1/16-12	68	45	27	36	0,34
5130-16	25	1"	1 5/16-12	71	49.5	33	41	0,45

## J107



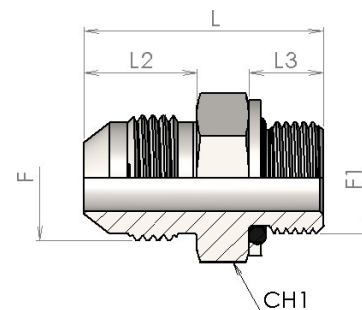
### Controdado per passaparete

Product number	Thread	Dimension		Weight
	F	L	CH2	kg/unit
J107-04	7/16-20	7	17	0,008
J107-05	1/2-20	7.5	19	0,007
J107-06	9/16-18	7	22	0,011
J107-08	3/4-16	9	24	0,015
J107-10	7/8-14	10	30	0,031
J107-12	1 1/16-12	12	36	0,054
J107-16	1 5/16-12	12	41	0,057
J107-20	1 5/8-12	13	50	0,087
J107-24	1 7/8-12	13	55	0,088

# 1915

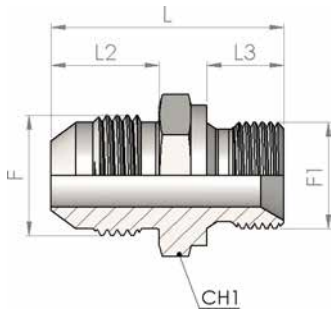
## Terminale dritto M/M JIC-BSPP (ISO 1179)

### SDS



Product number	Ø tube		Thread		Dimension				Weight kg/unit
	mm	inch	F	F1	L	L2	L3	CH1	
1915-02-04	6	1/4"	7/16-20	G 1/8	30	14	8	14	0,015
1915-02-05	8	5/16"	1/2-20	G 1/8	29	14	8	14	0,02
1915-04-04	6	1/4"	7/16-20	G 1/4	34.5	14	11.5	19	0,034
1915-04-05	8	5/16"	1/2-20	G 1/4	34	14	11.5	19	0,03
1915-04-06	10	3/8"	9/16-18	G 1/4	32.5	14	11.5	19	0,028
1915-04-08	12	1/2"	3/4-16	G 1/4	37.5	17	11.5	22	0,045
1915-06-04	6	1/4"	7/16-20	G 3/8	34.5	14	11.5	22	0,047
1915-06-05	8	5/16"	1/2-20	G 3/8	34.5	14	11.5	22	0,047
1915-06-06	10	3/8"	9/16-18	G 3/8	33.5	14	11.5	22	0,04
1915-06-08	12	1/2"	3/4-16	G 3/8	38	17	11.5	22	0,05
1915-06-10	14-16	5/8"	7/8-14	G 3/8	40	19	11.5	24	0,065
1915-08-06	10	3/8"	9/16-18	G 1/2	40	14	14	27	0,02
1915-08-08	12	1/2"	3/4-16	G 1/2	41	17	14	27	0,095
1915-08-10	16	5/8"	7/8-14	G 1/2	44	19	14	27	0,095
1915-08-12	18-20	3/4"	1 1/16-12	G 1/2	47	22	14	30	0,115
1915-12-08	12	1/2"	3/4-16	G 3/4	45	17	16	36	0,1
1915-12-10	14-16	5/8"	7/8-14	G 3/4	47	19	16	36	0,16
1915-12-12	20	3/4"	1 1/16-12	G 3/4	50	22	16	36	0,17
1915-12-16	25	1"	1 5/16-12	G 3/4	51	23	16	36	0,175
1915-16-12	18-20	3/4"	1 1/16-12	G 1	52.5	22	18	41	0,21
1915-16-16	25	1"	1 5/16-12	G 1	53.5	23	18	41	0,22
1915-16-20	30-32	1.1/4"	1 5/8-12	G 1	55.5	24	18	46	0,33
1915-20-16	25	1"	1 5/16-12	G 1.1/4	57	23	20	50	0,385
1915-20-20	30-32	1.1/4"	1 5/8-12	G 1.1/4	58	24	20	50	0,33
1915-20-24	38	1.1/2"	1 7/8-12	G 1.1/2	61	27.5	18	50	0,417
1915-24-24	38	1.1/2"	1 7/8-12	G 1.1/2	65.5	27.5	22	55	0,48

# 1905



## Terminale dritto M/M JIC-BSPP (ISO 8434-6)

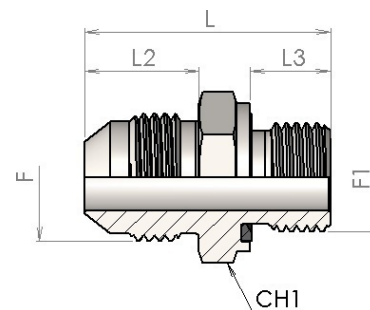
SDS

Product number	Ø tube		Thread		Dimension				Weight
	mm	inch	F	F1	L	L2	L3	CH1	kg/unit
1905-02-04	6	1/4"	7/16-20	G 1/8-28	28.5	14	8	14	0,014
1905-04-04	6	1/4"	7/16-20	G 1/4	33	14	11	19	0,03
1905-04-05	8	5/16"	1/2-20	G 1/4	33	14	11	19	0,03
1905-04-06	10	3/8"	9/16-18	G 1/4	33	14	11	19	0,03
1905-04-08	12	1/2"	3/4-16	G 1/4	38	17	12	22	0,062
1905-06-04	6	1/4"	7/16-20	G 3/8	35.5	14	12	22	0,047
1905-06-05	8	5/16"	1/2-20	G 3/8	35.5	14	12	22	0,047
1905-06-06	10	3/8"	9/16-18	G 3/8	35.5	14	12	22	0,047
1905-06-08	12	1/2"	3/4-16	G 3/8	38	17	12	22	0,062
1905-06-10	16	5/8"	7/8-14	G 3/8	42	19	12	24	0,068
1905-08-06	10	3/8"	9/16-18	G 1/2	39	14	14	27	0,068
1905-08-08	12	1/2"	3/4-16	G 1/2	41.5	17	14	27	0,079
1905-08-10	16	5/8"	7/8-14	G 1/2	44.5	19	14	27	0,085
1905-08-12	20	3/4"	1 1/16-12	G 1/2	47	22	14	27	0,12
1905-12-08	12	1/2"	3/4-16	G 3/4	43.5	17	16	32	0,145
1905-12-10	16	5/8"	7/8-14	G 3/4	46.5	19	16	32	0,155
1905-12-12	20	3/4"	1 1/16-12	G 3/4	49	22	16	32	0,162
1905-12-16	25	1"	1 5/16-12	G 3/4	52	23	16	36	0,175
1905-16-12	20	3/4"	1 1/16-12	G 1	52	22	19	41	0,21
1905-16-16	25	1"	1 5/16-12	G 1	54	23	19	41	0,215
1905-16-20	30	1 1/4"	1 5/8-12	G 1	57	24	19	42	0,29
1905-20-20	30	1 1/4"	1 5/8-12	G 1 1/4	58	24	20	50	0,435
1905-24-24	38	1 1/2"	1 7/8-12	G 1 1/2	62.5	27.5	22	55	0,61

# 5805

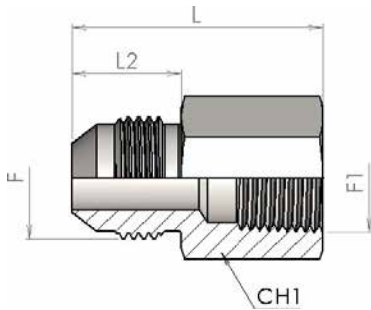
## Terminale dritto M/M JIC-BSP (Form E ISO 1179-2)

### SDS



Product number	Ø tube		Dimension						Thread		Weight
	mm	inch	L	F	F1	L2	L3	CH1	kg/unit		
5805-02-04	6	1/4"	30	7/16-20	G 1/8	14	8	14	0,02		
5805-04-04	6	1/4"	36.5	7/16-20	G 1/4	14	12	19	0,034		
5805-04-05	8	5/16"	35	1/2-20	G 1/4	14	12	19	0,03		
5805-04-06	10	3/8"	35	9/16-18	G 1/4	14	12	19	0,028		
5805-06-06	10	3/8"	36.5	9/16-18	G 3/8	14	12	22	0,04		
5805-06-08	12	1/2"	38.5	3/4-16	G 3/8	17	12	22	0,05		
5805-08-06	10	3/8"	39	9/16-18	G 1/2	14	14	27	0,095		
5805-08-08	12	1/2"	43	3/4-16	G 1/2	17	14	27	0,1		
5805-08-10	16	5/8"	44.5	7/8-14	G 1/2	19	14	27	0,103		
5805-08-12	18-20	3/4"	49	1 1/16-12	G 1/2	22	14	30	0,118		
5805-12-08	12	1/2"	47	3/4-16	G 3/4	17	16	32	0,1		
5805-12-10	14-16	5/8"	49.5	7/8-14	G 3/4	19	16	32	0,16		
5805-12-12	20	3/4"	51	1 1/16-12	G 3/4	22	16	32	0,165		
5805-16-16	25	1"	55	1 5/16-12	G 1	23	18	41	0,262		
5805-20-20	30-32	1 1/4"	60	1 5/8-12	G 1 1/4	24	20	50	0,375		
5805-24-24	38	1 1/2"	67	1 7/8-12	G 1 1/2	27.5	22	55	0,48		

# 5185



## Terminale dritto M/F fissa JIC-BSP

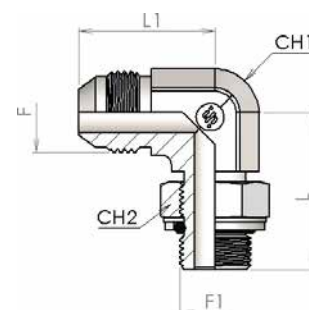
**SWS**

Product number	Ø tube		Thread		Dimension			Weight kg/unit
	mm	inch	F	F1	L	L2	CH1	
5185-02-04	6	1/4"	7/16-20	G 1/8	30	14	14	0,045
5185-02-05	8	5/16"	1/2-20	G 1/8	30	14	14	0,04
5185-04-04	6	1/4"	7/16-20	G 1/4	35.5	14	19	0,045
5185-04-05	8	5/16"	1/2-20	G 1/4	35.5	14	19	0,045
5185-04-06	10	3/8"	9/16-18	G 1/4	35.5	14	19	0,04
5185-04-08	12	1/2"	3/4-16	G 1/4	38.5	17	22	0,04
5185-06-06	10	3/8"	9/16-18	G 3/8	36.5	14	22	0,065
5185-06-08	12	1/2"	3/4-16	G 3/8	39.5	17	22	0,045
5185-08-06	10	3/8"	9/16-18	G 1/2	43	14	30	0,105
5185-08-08	12	1/2"	3/4-16	G 1/2	45.5	17	30	0,1
5185-08-10	14-16	5/8"	7/8-14	G 1/2	48	19.5	30	0,125
5185-08-12	18-20	3/4"	1.1/16-12	G 1/2	52	22	30	0,125
5185-12-12	18-20	3/4"	1.1/16-12	G 3/4	52.5	22	36	0,19
5185-16-16	25	1"	1.5/16-12	G 1	59.5	23	41	0,28
5185-20-20	30-32	1.1/4"	1.5/8-12	G 1.1/4	63	24.5	50	0,41
5185-24-24	38	1.1/2"	1.7/8-12	G 1.1/2	66.5	27.5	60	0,37

# 5230

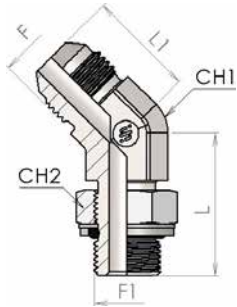
## Curva Orientabile 90° M/M JIC-BSP (ISO 1179)

SDE



Product number	Ø tube		Thread		Dimension				Weight kg/unit
	mm	inch	F	F1	L	L1	CH1	CH2	
5230-02-04	6	1/4"	7/16-20	G 1/8	27	22	12	14	0,037
5230-02-05	8	5/16"	1/2-20	G 1/8	29	24	14	14	0,047
5230-04-04	6	1/4"	7/16-20	G 1/4	33	23	14	19	0,043
5230-04-05	8	5/16"	1/2-20	G 1/4	33	24	14	19	0,055
5230-04-06	10	3/8"	9/16-18	G 1/4	33	27	14	19	0,061
5230-04-08	12	1/2"	3/4-16	G 1/4	35	32	19	19	0,088
5230-06-06	10	3/8"	9/16-18	G 3/8	37	29.5	19	22	0,087
5230-06-08	12	1/2"	3/4-16	G 3/8	37	32	19	22	0,092
5230-06-10	14-16	5/8"	7/8-14	G 3/8	40	37	22	22	0,19
5230-08-04	6	1/4"	7/16-20	G 1/2	43	29	22	27	0,127
5230-08-06	10	3/8"	9/16-18	G 1/2	43	31.5	22	27	0,14
5230-08-08	12	1/2"	3/4-16	G 1/2	43	34	22	27	0,155
5230-08-10	14-16	5/8"	7/8-14	G 1/2	43	36	22	27	0,164
5230-08-12	18-20	3/4"	1.1/16-12	G 1/2	46.5	42	27	27	0,245
5230-12-08	12	1/2"	3/4-16	G 3/4	50	38	27	36	0,205
5230-12-10	14-16	5/8"	7/8-14	G 3/4	50	39	27	36	0,217
5230-12-12	18-20	3/4"	1.1/16-12	G 3/4	50	42	27	36	0,295
5230-12-16	25	1"	1.5/16-12	G 3/4	52	46	33	36	0,405
5230-16-12	18-20	3/4"	1.1/16-12	G 1	53	44	33	41	0,317
5230-16-16	25	1"	1.5/16-12	G 1	53	46	33	41	0,425
5230-16-20	30-32	1.1/4"	1.5/8-12	G 1	57	52	41	41	0,65
5230-20-16	25	1"	1.5/16-12	G 1.1/4-11	58	49	41	50	0,672
5230-20-20	30-32	1.1/4"	1.5/8-12	G 1.1/4-11	58	52	41	50	0,697
5230-20-24	38	1.1/2"	1.7/8-12	G 1.1/4-11	63	59	50	50	0,964
5230-24-24	38	1.1/2"	1.7/8-12	G 1.1/2-11	63	59	50	55	0,953

# 5235



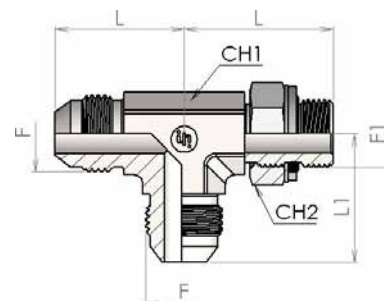
## Curva Orientabile 45° M/M JIC-BSP (ISO 1179)

**SDE45**

Product number	Ø tube		Thread		Dimension				Weight
	mm	inch	F	F1	L	L1	CH1	CH2	kg/unit
5235-02-04	6	1/4"	7/16-20	G 1/8	27	21	12	14	0,035
5235-04-04	6	1/4"	7/16-20	G 1/4	30	21.5	14	19	0,048
5235-04-05	8	5/16"	1/2-20	G 1/4	30	21.5	14	19	0,051
5235-04-06	10	3/8"	9/16-18	G 1/4	30	21.5	14	19	0,055
5235-06-06	10	3/8"	9/16-18	G 3/8	33.5	22	19	22	0,07
5235-06-08	12	1/2"	3/4-16	G 3/8	33.5	26	19	22	0,104
5235-08-06	10	3/8"	9/16-18	G 1/2	39	25.5	22	27	0,092
5235-08-08	12	1/2"	3/4-16	G 1/2	39	27.5	22	27	0,148
5235-08-10	14-16	5/8"	7/8-14	G 1/2	39	29	22	27	0,165
5235-08-12	18-20	3/4"	1.1/16-12	G 1/2	41.5	33	27	27	0,182
5235-12-08	12	1/2"	3/4-16	G 3/4	44	29.5	27	36	0,218
5235-12-10	14-16	5/8"	7/8-14	G 3/4	44	31	27	36	0,235
5235-12-12	18-20	3/4"	1.1/16-12	G 3/4	44	33	27	36	0,27
5235-16-16	25	1"	1.5/16-12	G 1	47	37.5	33	41	0,394
5235-20-20	30-32	1.1/4"	1.5/8-12	G 1.1/4	48.5	40.5	41	50	0,599
5235-24-24	38	1.1/2"	1.7/8-12	G 1.1/2	55	45.5	50	55	0,854

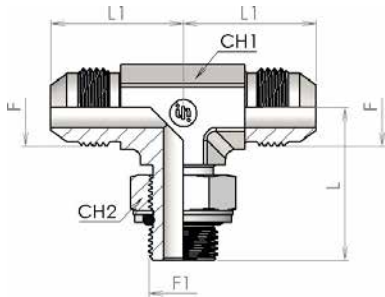
**5240**

**Terminale a T orientabile laterale  
M/M JIC-BSP (ISO 1179)**

**SDRT**

Product number	Ø tube		Thread		Dimension				Weight
	mm	inch	F	F1	L	L1	CH1	CH2	kg/unit
5240-02-04	6	1/4"	7/16-20	G 1/8	27	22	12	14	0,047
5240-04-05	8	5/16"	1/2-20	G 1/4	33	24	14	19	0,072
5240-04-06	10	3/8"	9/16-18	G 1/4	33	27	14	19	0,078
5240-06-06	10	3/8"	9/16-18	G 3/8	37	29.5	19	22	0,148
5240-06-08	12	1/2"	3/4-16	G 3/8	37	32	19	22	0,154
5240-08-08	12	1/2"	3/4-16	G 1/2	43	34	22	27	0,223
5240-08-10	14-16	5/8"	7/8-14	G 1/2	43	36	22	27	0,231
5240-12-12	18-20	3/4"	1.1/16-12	G 3/4	50	42	27	36	0,379
5240-16-16	25	1"	1.5/16-12	G 1	53	46	33	41	0,569
5240-20-20	30-32	1.1/4"	1.5/8-12	G 1.1/4-11	58	52	41	50	1,075
5240-24-24	38	1.1/2"	1.7/8-12	G 1.1/2-11	63	59	50	55	1,3

# 5250



## Terminale a T orientabile centrale M/M JIC-BSP (ISO 1179)

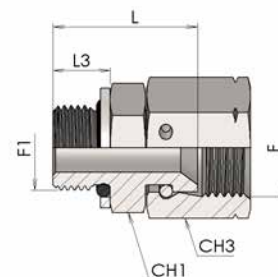
**SDBT**

Product number	Ø tube		Thread		Dimension				Weight
	mm	inch	F	F1	L	L1	CH1	CH2	kg/unit
5250-02-04	6	1/4"	7/16-20	G 1/8	27	22	12	14	0,047
5250-04-05	8	5/16"	1/2-20	G 1/4	33	24	14	19	0,072
5250-04-06	10	3/8"	9/16-18	G 1/4	33	27	14	19	0,078
5250-06-06	10	3/8"	9/16-18	G 3/8	37	29.5	19	22	0,148
5250-06-08	12	1/2"	3/4-16	G 3/8	37	32	19	22	0,154
5250-08-08	12	1/2"	3/4-16	G 1/2	43	34	22	27	0,223
5250-08-10	14-16	5/8"	7/8-14	G 1/2	43	36	22	27	0,231
5250-12-12	18-20	3/4"	1.1/16-12	G 3/4	50	42	27	36	0,379
5250-16-16	25	1"	1.5/16-12	G 1	53	46	33	41	0,569
5250-20-20	30-32	1.1/4"	1.5/8-12	G 1.1/4-11	58	52	41	50	1,075
5250-24-24	38	1.1/2"	1.7/8-12	G 1.1/2-11	63	59	50	55	1,3

# 5035

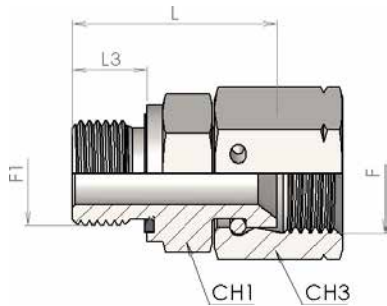
## Terminale dritto F/M JIC-BSP (ISO 1179)

SWS



Product number	Ø tube		Thread		Dimension				Weight kg/unit
	mm	inch	F	F1	L	L3	CH1	CH3	
5035-04-02	6	1/4"	7/16-20	G 1/8	25	8	14	14	0,03
5035-04-04	6	1/4"	7/16-20	G 1/4	30.5	12	19	14	0,039
5035-04-06	6	1/4"	7/16-20	G 3/8	31.5	12	22	14	0,057
5035-05-04	8	5/16"	1/2-20	G 1/4	31.5	12	19	17	0,042
5035-05-06	8	5/16"	1/2-20	G 3/8	31.5	12	22	17	0,057
5035-06-04	10	3/8"	9/16-18	G 1/4	32.5	12	19	19	0,046
5035-06-06	10	3/8"	9/16-18	G 3/8	32.5	12	22	19	0,061
5035-06-08	10	3/8"	9/16-18	G 1/2	34.5	14	27	19	0,089
5035-08-04	12	1/2"	3/4-16	G 1/4	33	12	19	22	0,055
5035-08-06	12	1/2"	3/4-16	G 3/8	33	12	22	22	0,062
5035-08-08	12	1/2"	3/4-16	G 1/2	36.5	14	27	22	0,098
5035-10-06	16	5/8"	7/8-14	G 3/8	30	12	22	27	0,084
5035-10-08	16	5/8"	7/8-14	G 1/2	37	14	27	27	0,127
5035-10-12	16	5/8"	7/8-14	G 3/4	41	16	36	27	0,25
5035-12-08	20	3/4"	1 1/16-12	G 1/2	37	14	27	32	0,15
5035-12-12	20	3/4"	1 1/16-12	G 3/4	41	16	36	32	0,27
5035-12-16	20	3/4"	1 1/16-12	G 1	43.5	18.5	41	41	0,36
5035-16-12	25	1"	1 5/16-12	G 3/4	42.5	16	36	41	0,32
5035-16-16	25	1"	1 5/16-12	G 1	45	18.5	41	41	0,4
5035-20-20	30	1.1/4"	1 5/8-12	G 1.1/4	48	18.5	50	50	0,58
5035-24-24	38	1.1/2"	1 7/8-12	G 1.1/2	51.5	18.5	55	60	0,79

# 5036



## Terminale dritto F/M JIC-BSP (Form E ISO 1179-2)

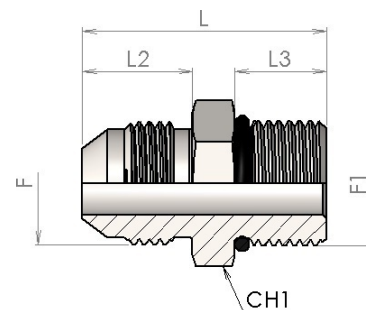
**SWS**

Product number	Ø tube		Thread		Dimension				Weight
	mm	inch	F	F1	L	L3	CH1	CH3	kg/unit
5036-04-04	6	1/4"	7/16-20	G 1/4	30.5	12	19	14	0,04
5036-04-05	8	5/16"	1/2-20	G 1/4	31.5	12	19	17	0,042
5036-04-06	10	3/8"	9/16-18	G 1/4	32.5	12	19	19	0,045
5036-06-06	10	3/8"	9/16-18	G 3/8	34.5	12	22	19	0,06
5036-06-08	12	1/2"	3/4-16	G 3/8	33	12	22	22	0,065
5036-08-08	12	1/2"	3/4-16	G 1/2	36.5	14	27	22	0,098
5036-08-10	14-16	5/8"	7/8-14	G 1/2	37	14	27	27	0,125
5036-12-12	18-20	3/4"	1 1/16-12	G 3/4	41	16	32	32	0,27
5036-16-16	25	1"	1 5/16-12	G 1	45	18	41	41	0,4
5036-20-20	30-32	1 1/4"	1 5/8-12	G 1 1/4	55	20	50	50	0,58
5036-24-24	38	1 1/2"	1 7/8-12	G 1 1/2	57	22	55	60	0,79

# 1907

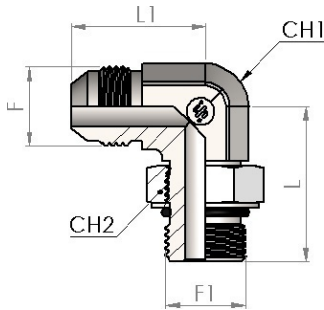
## Terminale dritto M/M JIC-UNF (ISO 11926)

### SDS



Product number	Ø tube		Thread		Dimension				Weight
	mm	inch	F	F1	L	L2	L3	CH1	kg/unit
1907-04-04	6	1/4"	7/16-20	7/16-20	31	14	9	14	0,015
1907-04-05	6	1/4"	7/16-20	1/2-20	31	14	9	17	0,025
1907-04-06	6	1/4"	7/16-20	9/16-18	32.5	14	10	17	0,027
1907-05-05	8	5/16"	1/2-20	1/2-20	31	14	9	17	0,02
1907-05-06	8	5/16"	1/2-20	9/16-18	33	14	10	17	0,03
1907-06-04	10	5/16"	9/16-18	7/16-20	32.5	14	9	17	0,03
1907-06-06	10	3/8"	9/16-18	9/16-18	33	14	10	17	0,025
1907-06-08	10	3/8"	9/16-18	3/4-16	35	14	11	22	0,045
1907-08-06	12	1/2"	3/4-16	9/16-18	36	17	10	22	0,056
1907-08-08	12	1/2"	3/4-16	3/4-16	37.5	17	11	22	0,06
1907-08-10	12	1/2"	3/4-16	7/8-14	40	17	12.5	27	0,075
1907-08-12	12	1/2"	3/4-16	11/16-12	44.5	17	15	32	0,125
1907-10-08	14-16	5/8"	7/8-14	3/4-16	41.5	19	11	24	0,065
1907-10-10	14-16	5/8"	7/8-14	7/8-14	43	19	12.5	27	0,075
1907-10-12	14-16	5/8"	7/8-14	11/16-12	47.5	19	15	32	0,135
1907-12-10	18-20	3/4"	11/16-12	7/8-14	45.5	22	12.5	27	0,11
1907-12-12	18-20	3/4"	11/16-12	11/16-12	47	22	15	32	0,135
1907-12-16	18-20	3/4"	11/16-12	15/16-12	50.5	22	15	38	0,2
1907-16-12	25	1"	15/16-12	11/16-12	50.5	23	15	36	0,2
1907-16-16	25	1"	15/16-12	15/16-12	52	23	15	41	0,205
1907-20-20	30-32	1.1/4"	15/8-12	15/8-12	55	24	15	50	0,364
1907-24-24	38	1.1/2"	17/8-12	17/8-12	60	27.5	15	55	0,487

# 5190



## Curva Orientabile 90° M/M JIC-UNF (ISO 11926)

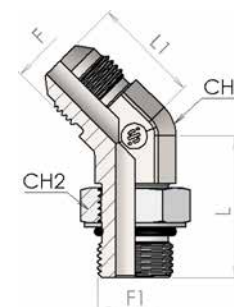
SDE

Product number	Ø tube		Thread		Dimension				Weight
	mm	inch	F	F1	L	L1	CH1	CH2	kg/unit
5190-04	6	1/4"	7/16-20	7/16-20	27	22	12	14	0,037
5190-05	8	5/16"	1/2-20	1/2-20	30	24	14	17	0,047
5190-06-05	8	5/16"	1/2-20	9/16-18	33	24	14	19	0,060
5190-06	10	3/8"	9/16-18	9/16-18	33	27	14	19	0,063
5190-06-08	12	1/2"	3/4-16	9/16-18	35	32	19	19	0,13
5190-08	12	1/2"	3/4-16	3/4-16	37	32	19	24	0,16
5190-08-10	16	5/8"	7/8-14	3/4-16	40	36	22	24	0,18
5190-10	16	5/8"	7/8-14	7/8-14	43	36	22	27	0,186
5190-10-12	20	3/4"	1.1/16-12	7/8-14	46.5	42	27	27	0,297
5190-12-08	12	1/2"	3/4-16	1.1/16-12	50	36	27	19	0,290
5190-12-10	16	5/8"	7/8-14	1.1/16-12	50.5	39	27	36	0,293
5190-12	20	3/4"	1.1/16-12	1.1/16-12	50	42	27	36	0,301
5190-16	25	1"	1.5/16-12	1.5/16-12	53	46	33	41	0,426
5190-20	30-32	1.1/4"	1.5/8-12	1.5/8-12	58	52	41	50	0,674
5190-24	38	1.1/2"	1.7/8-12	1.7/8-12	63	59	50	55	0,917

## 5200

### Curva Orientabile 45° M/M JIC-UNF (ISO 11926)

**SDE45**

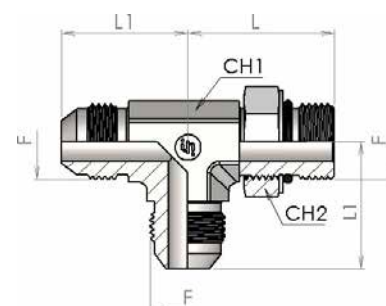


Product number	W.P. bar	Ø tube		Thread		Dimension				Weight kg/unit
		mm	inch	F	F1	L	L1	CH1	CH2	
5200-04	315	6	1/4"	7/16-20	7/16-20	27	20	12	14	0,034
5200-05	315	8	5/16"	1/2-20	1/2-20	28	21	14	17	0,042
5200-06	250	10	3/8"	9/16-18	9/16-18	30	21.5	14	19	0,052
5200-08	250	12	1/2"	3/4-16	3/4-16	33.5	26	19	24	0,104
5200-10	200	16	5/8"	7/8-14	7/8-14	39	29	22	27	0,157
5200-12	200	20	3/4"	1.1/16-12	1.1/16-12	44	33	27	36	0,258
5200-16	160	25	1"	1.5/16-12	1.5/16-12	47	37.5	33	41	0,375
5200-20	125	30-32	1.1/4"	1.5/8-12	1.5/8-12	48.5	40.5	41	50	0,57

## 5210

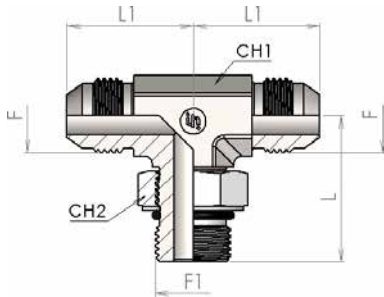
### Terminale a T orientabile laterale M/M JIC-UNF (ISO 11926)

**SDRT**



Product number	Ø tube		Thread		Dimension				Weight kg/unit
	mm	inch	F	F1	L	L1	CH1	CH2	
5210-04	6	1/4"	7/16-20	7/16-20	27	22	12	14	0,046
5210-05	8	5/16"	1/2-20	1/2-20	30	24	14	17	0,066
5210-06	10	3/8"	9/16-18	9/16-18	33	27	14	19	0,076
5210-08	12	1/2"	3/4-16	3/4-16	37	32	19	24	0,15
5210-10	16	5/8"	7/8-14	7/8-14	43	36	22	27	0,224
5210-12	20	3/4"	1.1/16-12	1.1/16-12	50	42	27	36	0,367
5210-16	25	1"	1.5/16-12	1.5/16-12	53	46	33	41	0,506
5210-20	30-32	1.1/4"	1.5/8-12	1.5/8-12	58	52	41	50	1,053
5210-24	38	1.1/2"	1.7/8-12	1.7/8-12	63	59	50	55	1,296

## 5220

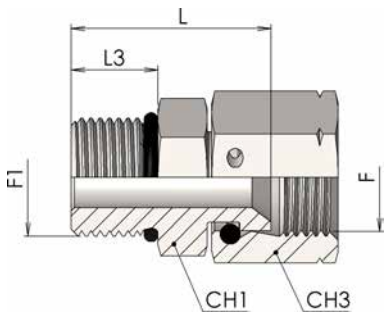


### Terminale a T orientabile centrale M/M JIC-UNF (ISO 11926)

SDBT

Product number	Ø tube		Thread		Dimension				Weight kg/unit
	mm	inch	F	F1	L	L1	CH1	CH2	
5220-04	6	1/4"	7/16-20	7/16-20	27	22	12	14	0,046
5220-05	8	5/16"	1/2-20	1/2-20	30	24	14	17	0,066
5220-06	10	3/8"	9/16-18	9/16-18	33	27	14	19	0,076
5220-08	12	1/2"	3/4-16	3/4-16	37	32	19	24	0,15
5220-10	16	5/8"	7/8-14	7/8-14	43	36	22	27	0,224
5220-12	20	3/4"	1.1/16-12	1.1/16-12	50	42	27	36	0,367
5220-16	25	1"	1.5/16-12	1.5/16-12	53	46	33	41	0,506
5220-20	30-32	1.1/4"	1.5/8-12	1.5/8-12	58	52	41	50	1,053
5220-24	38	1.1/2"	1.7/8-12	1.7/8-12	63	59	50	55	1,296

## 5050



### Terminale dritto F/M JIC-UNF (ISO 11926)

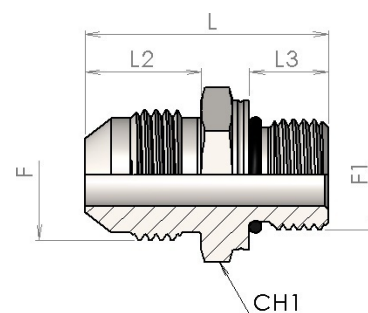
SWS

Product number	Ø tube		Thread		Dimension				Weight kg/unit
	mm	inch	F	F1	L	L3	CH1	CH3	
5050-04	6	1/4"	7/16-20	7/16-20	27	9	14	14	0,03
5050-05	8	5/16"	1/2-20	1/2-20	28	9	17	17	0,033
5050-06	10	3/8"	9/16-18	9/16-18	32	10	17	19	0,038
5050-08	12	1/2"	3/4-16	3/4-16	33	11	22	22	0,065
5050-10	16	5/8"	7/8-14	7/8-14	36.5	12.5	27	27	0,115
5050-12	20	3/4"	1.1/16-12	1.1/16-12	41	15	32	32	0,185
5050-16	25	1"	1.5/16-12	1.5/16-12	43.5	15	41	41	0,235
5050-20	32	1.1/4"	1.5/8-12	1.5/8-12	47	15	50	50	0,5
5050-24	38	1.1/2"	1.7/8-12	1.7/8-12	51.5	15	55	60	0,69

# 1910

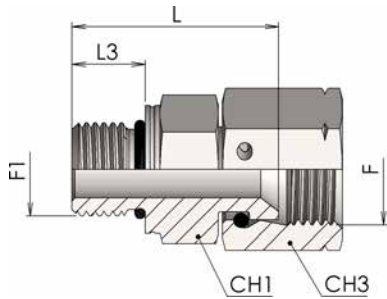
## Terminale dritto M/M JIC-METRICO (ISO 6149)

SDS



Product number	Ø tube		Thread		Dimension				Weight
	mm	inch	F	F1	L	L2	L3	CH1	kg/unit
1910-10-04	6	1/4"	7/16-20	M10x1	30	14	8.5	14	0,025
1910-10-05	8	5/16"	1/2-20	M10x1	30	14	8.5	14	0,03
1910-12-04	6	1/4"	7/16-20	M12x1,5	33	14	11	17	0,033
1910-12-05	8	5/16"	1/2-20	M12x1,5	32.5	14	11	17	0,037
1910-14-06	10	3/8"	9/16-18	M14x1,5	33.5	14	11	19	0,045
1910-16-06	10	3/8"	9/16-18	M16x1,5	35	14	11.5	22	0,055
1910-16-08	12	1/2"	3/4-16	M16x1,5	38	17	11.5	22	0,058
1910-18-08	12	1/2"	3/4-16	M18x1,5	39.5	17	12.5	24	0,075
1910-18-10	14-16	5/8"	7/8-14	M18x1,5	42	19	12.5	24	0,075
1910-22-10	14-16	5/8"	7/8-14	M22x1,5	43	19	13	27	0,1
1910-22-12	18-20	3/4"	1 1/16-12	M22x1,5	48	22	13	27	0,105
1910-27-12	18-20	3/4"	1 1/16-12	M27x2	49	22	16	32	0,16
1910-33-16	25	1"	1 5/16-12	M33x2	51	23	16	41	0,275
1910-42-20	30-32	1.1/4"	1 5/8-12	M42x2	54.5	24	16	50	0,435
1910-48-24	38	1.1/2"	1 7/8-12	M48x2	59	27.5	17.5	55	0,57

# 5038



## Terminale dritto F/M JIC-METRICO (ISO 6149)

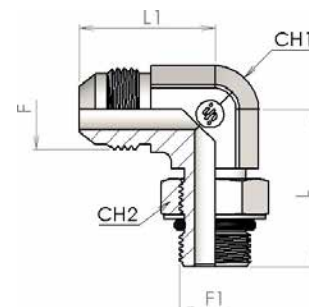
SWS

Product number	Ø tube		Thread		Dimension				Weight
	mm	inch	F	F1	L	L3	CH1	CH3	kg/unit
5038-10-04	6	1/4"	7/16-20	M10x1	26.5	9.5	14	14	0,025
5038-12-05	8	5/16"	1/2-20	M12x1,5	29	11	17	17	0,065
5038-14-06	10	3/8"	9/16-18	M14x1,5	31	11	19	19	0,07
5038-16-08	12	1/2"	3/4-16	M16x1,5	33	12.5	22	22	0,085
5038-18-08	12	1/2"	3/4-16	M18x1,5	35.5	14	24	22	0,095
5038-18-10	14-16	5/8"	7/8-14	M18x1,5	36	14	24	27	0,11
5038-22-10	14-16	5/8"	7/8-14	M22x1,5	38	15	27	27	0,12
5038-27-12	18-20	3/4"	1 1/16-12	M27x2	43.5	18.5	32	32	0,2
5038-33-16	25	1"	1 5/16-12	M33x2	45.5	18.5	41	41	0,25
5038-42-20	30-32	1.1/4"	1 5/8-12	M42x2	49.5	19	50	50	0,5
5038-48-24	38	1.1/2"	1 7/8-12	M48x2	54.5	21.5	55	60	0,69

# 5430

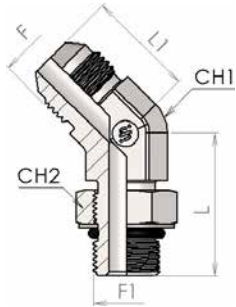
## Curva Orientabile 90° M/M JIC-METRICO (ISO 6149)

SDE



Product number	Ø tube		Thread		Dimension				Weight
	mm	inch	F	F1	L	L1	CH1	CH2	kg/unit
5430-10-04	6	1/4"	7/16-20	M10x1	29	22	12	14	0,023
5430-12-04	6	1/4"	7/16-20	M12x1.5	33	23	14	17	0,028
5430-14-06	10	3/8"	9/16-18	M14x1.5	34	27	14	19	0,036
5430-16-06	10	3/8"	9/16-18	M16x1.5	38	29.5	19	22	0,074
5430-16-08	12	1/2"	3/4-16	M16x1.5	38	32	19	22	0,077
5430-18-08	12	1/2"	3/4-16	M18x1.5	41	32	19	24	0,078
5430-18-10	16	5/8"	7/8-14	M18x1.5	42	37	22	24	0,139
5430-22-10	16	5/8"	7/8-14	M22x1.5	43	36	22	27	0,119
5430-22-12	20	3/4"	1.1/16-12	M22x1.5	47.5	42	27	27	0,234
5430-27-12	20	3/4"	1.1/16-12	M27x2	52	42	27	32	0,208
5430-33-16	25	1"	1.5/16-12	M33x2	54	46	33	41	0,333
5430-42-20	30	1.1/4"	1.5/8-12	M42x2	60	52	41	50	0,575

# 5440



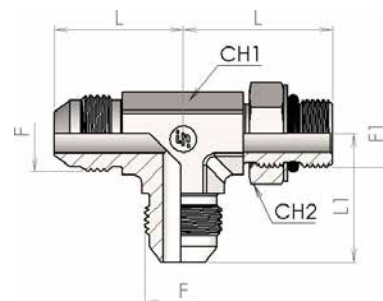
## Curva Orientabile 45° M/M JIC-METRICO (ISO 6149)

**SDE45**

Product number	Ø tube		Thread		Dimension				Weight
	mm	inch	F	F1	L	L1	CH1	CH2	kg/unit
5440-10-04	6	1/4"	7/16-20	M10x1	27	21	12	14	0,017
5440-12-04	6	1/4"	7/16-20	M12x1.5	30	21.5	14	17	0,025
5440-12-05	8	5/16"	1/2-20	M12x1.5	31	22	14	17	0,037
5440-14-06	10	3/8"	9/16-18	M14x1.5	32	21.5	14	19	0,031
5440-16-08	12	1/2"	3/4-16	M16x1.5	34	26	19	22	0,065
5440-18-08	12	1/2"	3/4-16	M18x1.5	36	26	19	24	0,066
5440-22-10	16	5/8"	7/8-14	M22x1.5	38	29	22	27	0,099
5440-27-12	20	3/4"	1.1/16-12	M27x2	45	33	27	32	0,173
5440-33-16	25	1"	1.5/16-12	M33x2	48	37.5	33	41	0,287
5440-42-20	30	1.1/4"	1.5/8-12	M42x2	48.5	40.5	41	50	0,482
5440-48-24	38	1.1/2"	1.7/8-12	M48x2	55	45.5	50	55	0,836

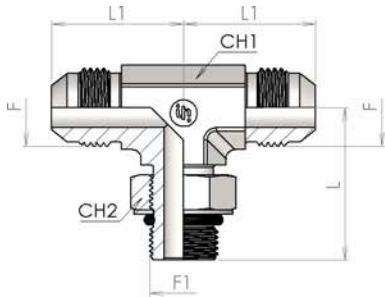
**5450**

**Terminale a T orientabile laterale  
M/M JIC-METRICO (ISO 6149)**

**SDRT**

Product number	Ø tube		Thread		Dimension				Weight kg/unit
	mm	inch	F	F1	L	L1	CH1	CH2	
5450-10-04	6	1/4"	7/16-20	M10x1	29	22	12	14	0,027
5450-12-05	8	5/16"	1/2-20	M12x1.5	33	24	14	17	0,053
5450-14-06	10	3/8"	9/16-18	M14x1.5	34	27	14	19	0,053
5450-16-08	12	1/2"	3/4-16	M16x1.5	38	32	19	22	0,095
5450-18-08	12	1/2"	3/4-16	M18x1.5	41	32	19	24	0,114
5450-22-10	16	5/8"	7/8-14	M22x1.5	43	36	22	27	0,175
5450-27-12	20	3/4"	1.1/16-12	M27x2	52	42	27	32	0,304
5450-33-16	25	1"	1.5/16-12	M33x2	54	46	33	41	0,491
5450-42-20	30	1.1/4"	1.5/8-12	M42x2	60	52	41	50	0,772
5450-48-24	38	1.1/2"	1.7/8-12	M48x2	67	59	50	55	1,069

# 5455



## Terminale a T orientabile centrale M/M JIC-METRICO (ISO 6149)

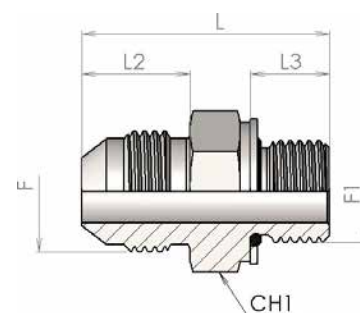
**SDBT**

Product number	Ø tube		Thread		Dimension				Weight kg/unit
	mm	inch	F	F1	L	L1	CH1	CH2	
5455-10-04	6	1/4"	7/16-20	M10x1	29	22	12	14	0,027
5455-12-05	8	5/16"	1/2-20	M12x1.5	33	24	14	17	0,053
5455-14-06	10	3/8"	9/16-18	M14x1.5	34	27	14	19	0,053
5455-16-08	12	1/2"	3/4-16	M16x1.5	38	32	19	22	0,095
5455-18-08	12	1/2"	3/4-16	M18x1.5	41	32	19	24	0,114
5455-22-10	16	5/8"	7/8-14	M22x1.5	43	36	22	27	0,175
5455-27-12	20	3/4"	1.1/16-12	M27x2	52	42	27	32	0,304
5455-33-16	25	1"	1.5/16-12	M33x2	54	46	33	41	0,491
5455-42-20	30	1.1/4"	1.5/8-12	M42x2	60	52	41	50	0,772
5455-48-24	38	1.1/2"	1.7/8-12	M48x2	67	59	50	55	1,069

# 1777

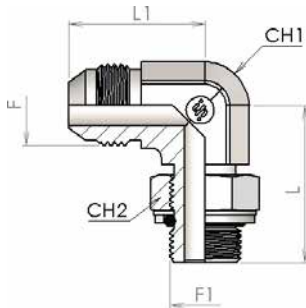
## Terminale dritto M/M JIC-METRICO con o-ring ed anello

SDS



Product number	Ø tube		Thread		Dimension				Weight
	mm	inch	F	F1	L	L2	L3	CH1	kg/unit
1777-10-04	6	1/4"	7/16-20	M10x1	30	14	9	14	0,025
1777-10-05	8	5/16"	1/2-20	M10x1	30	14	9	14	0,025
1777-12-04	6	1/4"	7/16-20	M12x1,5	32.5	14	11.5	17	0,035
1777-12-05	8	5/16"	1/2-20	M12x1,5	32.5	14	11.5	17	0,035
1777-14-06	10	3/8"	9/16-18	M14x1,5	33.5	14	11.5	19	0,035
1777-16-06	10	3/8"	9/16-18	M16x1,5	34.5	14	12.5	22	0,05
1777-16-08	12	1/2"	3/4-16	M16x1,5	37.5	17	12.5	22	0,055
1777-18-08	12	1/2"	3/4-16	M18x1,5	39.5	17	13.5	24	0,065
1777-18-10	14-16	5/8"	7/8-14	M18x1,5	42	19	13.5	24	0,07
1777-22-10	14-16	5/8"	7/8-14	M22x1,5	44.5	19	15	27	0,09
1777-22-12	18-20	3/4"	1 1/16-12	M22x1,5	48	22	15	27	0,1
1777-27-12	18-20	3/4"	1 1/16-12	M27x2	52.5	22	18.5	32	0,155
1777-33-16	25	1"	1 5/16-12	M33x2	54	23	18.5	41	0,265
1777-42-20	30-32	1.1/4"	1 5/8-12	M42x2	58	24	19.5	50	0,425
1777-48-24	38	1.1/2"	1 7/8-12	M48x2	65	27.5	21.5	55	0,545

# 5400



## Curva Orientabile 90° M/M JIC-METRICO con o-ring ed anello

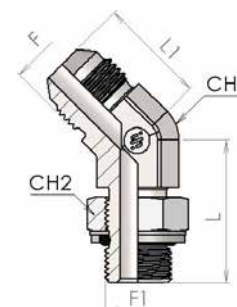
SDE

Product number	Ø tube		Thread		Dimension				Weight
	mm	inch	F	F1	L	L1	CH1	CH2	kg/unit
5400-10-04	6	1/4"	7/16-20	M10x1	29	22	12	14	0,023
5400-10-05	8	5/16"	1/2-20	M10x1	31	24	14	14	0,029
5400-12-04	6	1/4"	7/16-20	M12x1.5	33	23	14	17	0,028
5400-12-05	8	5/16"	1/2-20	M12x1.5	33	24	14	17	0,029
5400-14-05	8	5/16"	1/2-20	M14x1.5	34	24	14	19	0,03
5400-14-06	10	3/8"	9/16-18	M14x1.5	34	27	14	19	0,036
5400-16-06	10	3/8"	9/16-18	M16x1.5	38	29.5	19	22	0,074
5400-16-08	12	1/2"	3/4-16	M16x1.5	38	32	19	22	0,077
5400-18-08	12	1/2"	3/4-16	M18x1.5	41	32	19	24	0,078
5400-18-10	16	5/8"	7/8-14	M18x1.5	42	36	22	24	0,104
5400-22-10	16	5/8"	7/8-14	M22x1.5	43	36	22	27	0,119
5400-22-12	20	3/4"	1.1/16-12	M22x1.5	47.5	42	27	27	0,198
5400-27-12	20	3/4"	1.1/16-12	M27x2	52	42	27	32	0,208
5400-27-16	25	1"	1.5/16-12	M27x2	53	46	33	32	0,333
5400-33-16	25	1"	1.5/16-12	M33x2	54	46	33	41	0,333
5400-42-20	30	1.1/4"	1.5/8-12	M42x2	60	52	41	50	0,575
5400-48-24	38	1.1/2"	1.7/8-12	M48x2	67	59	50	55	0,872

# 5410

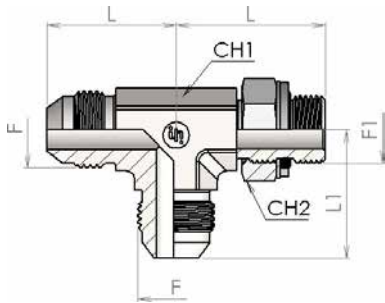
## Curva Orientabile 45° M/M JIC-METRICO con o-ring e anello

### SDE45



Product number	Ø tube		Thread		Dimension				Weight
	mm	inch	F	F1	L	L1	CH1	CH2	kg/unit
5410-10-04	6	1/4"	7/16-20	M10x1	27	21	12	14	0,023
5410-12-04	6	1/4"	7/16-20	M12x1.5	30	21.5	14	17	0,025
5410-12-05	8	5/16"	1/2-20	M12x1.5	30	21.5	14	17	0,028
5410-14-06	10	3/8"	9/16-18	M14x1.5	32	21.5	14	19	0,036
5410-16-08	12	1/2"	3/4-16	M16x1.5	34	26	19	22	0,068
5410-18-08	12	1/2"	3/4-16	M18x1.5	36	26	19	24	0,078
5410-22-10	16	5/8"	7/8-14	M22x1.5	38	29	22	27	0,119
5410-27-12	20	3/4"	1.1/16-12	M27x2	45	33	27	32	0,208
5410-33-16	25	1"	1.5/16-12	M33x2	48	37.5	33	41	0,287
5410-42-20	30	1.1/4"	1.5/8-12	M42x2	48,5	40,5	41	50	0,575
5410-48-24	38	1.1/2"	1.7/8-12	M48x2	55	45.5	50	55	0,842

# 5420



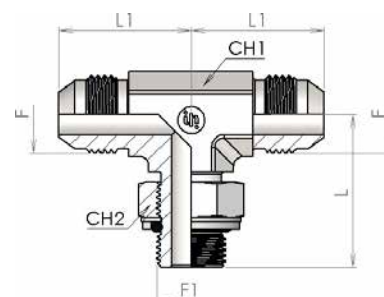
## Terminale a T orientabile laterale M/M JIC-METRICO con o-ring ed anello

**SDRT**

Product number	Ø tube		Thread		Dimension				Weight kg/unit
	mm	inch	F	F1	L	L1	CH1	CH2	
5420-10-04	6	1/4"	7/16-20	M10x1	29	22	12	14	0,027
5420-12-05	8	5/16"	1/2-20	M12x1.5	33	24	14	17	0,042
5420-14-06	10	3/8"	9/16-18	M14x1.5	34	27	14	19	0,053
5420-16-08	12	1/2"	3/4-16	M16x1.5	38	32	19	22	0,113
5420-18-08	12	1/2"	3/4-16	M18x1.5	41	32	19	24	0,114
5420-22-10	16	5/8"	7/8-14	M22x1.5	43	36	22	27	0,175
5420-27-12	20	3/4"	1.1/16-12	M27x2	52	42	27	32	0,304
5420-33-16	25	1"	1.5/16-12	M33x2	54	46	33	41	0,530
5420-42-20	30	1.1/4"	1.5/8-12	M42x2	60	52	41	50	0,772
5420-48-24	38	1.1/2"	1.7/8-12	M48x2	67	59	50	55	1,069

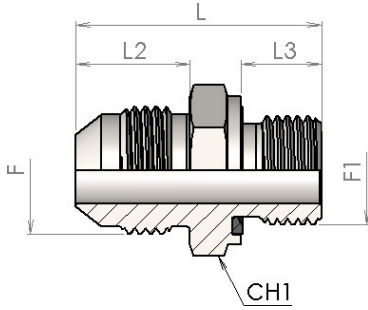
**5425**

**Terminale a T orientabile centrale  
M/M JIC-METRICO con o-ring ed  
anello**

**SDBT**

Product number	Ø tube		Thread		Dimension				Weight kg/unit
	mm	inch	F	F1	L	L1	CH1	CH2	
5425-10-04	6	1/4"	7/16-20	M10x1	29	22	12	14	0,027
5425-12-05	8	5/16"	1/2-20	M12x1.5	33	24	14	17	0,042
5425-14-06	10	3/8"	9/16-18	M14x1.5	34	27	14	19	0,053
5425-16-08	12	1/2"	3/4-16	M16x1.5	38	32	19	22	0,095
5425-18-08	12	1/2"	3/4-16	M18x1.5	41	32	19	24	0,114
5425-22-10	16	5/8"	7/8-14	M22x1.5	43	36	22	27	0,175
5425-27-12	20	3/4"	1.1/16-12	M27x2	52	42	27	32	0,304
5425-33-16	25	1"	1.5/16-12	M33x2	54	46	33	41	0,530
5425-42-20	30	1.1/4"	1.5/8-12	M42x2	60	52	41	50	0,772
5425-48-24	38	1.1/2"	1.7/8-12	M48x2	67	59	50	55	1,069

# 1775



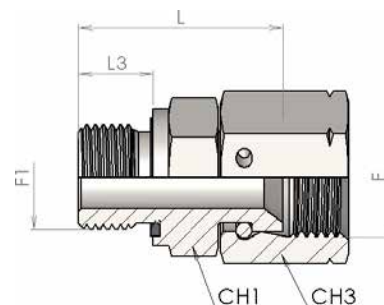
## Terminale dritto M/M JIC-METRICO (Form E ISO 9974-2)

**SDS**

Product number	Ø tube		Thread		Dimension				Weight
	mm	inch	F	F1	L	L2	L3	CH1	kg/unit
1775-10-04	6	1/4"	7/16-20	M10x1	30	14	8	14	0,02
1775-10-05	8	5/16"	1/2-20	M10x1	30	14	8	14	0,017
1775-12-04	6	1/4"	7/16-20	M12x1,5	34	14	12	17	0,03
1775-12-05	8	5/16"	1/2-20	M12x1,5	34	14	12	17	0,028
1775-14-06	10	3/8"	9/16-18	M14x1,5	34	14	12	19	0,037
1775-16-06	10	3/8"	9/16-18	M16x1,5	36	14	12	22	0,05
1775-16-08	12	1/2"	3/4-16	M16x1,5	39	17	12	22	0,055
1775-18-08	12	1/2"	3/4-16	M18x1,5	39	17	12	24	0,07
1775-18-10	14-16	5/8"	7/8-14	M18x1,5	42	19	12	24	0,105
1775-22-10	14-16	5/8"	7/8-14	M22x1,5	45	19	14	27	0,16
1775-22-12	18-20	3/4"	1 1/16-12	M22x1,5	48	22	14	27	0,27
1775-27-12	18-20	3/4"	1 1/16-12	M27x2	51	22	16	32	0,43
1775-33-16	25	1"	1 5/16-12	M33x2	55	23	18	41	0,43
1775-42-20	30-32	1.1/4"	1 5/8-12	M42x2	60	24	20	50	0,435
1775-48-24	38	1.1/2"	1 7/8-12	M48x2	67	27,5	22	55	0,58

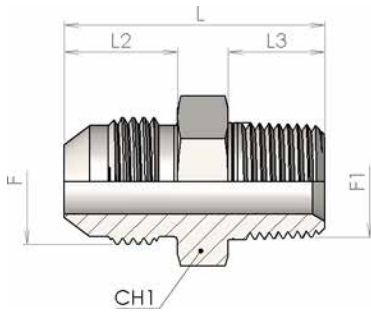
**5037**

**Terminale dritto F/M JIC-METRICO  
(Form E ISO 9974-2)**

**SWS**

Product number	Ø tube		Thread		Dimension				Weight
	mm	inch	F	F1	L	L3	CH1	CH3	kg/unit
5037-10-04	6	1/4"	7/16-20	M10x1	25	8	14	14	0,028
5037-12-05	8	5/16"	1/2-20	M12x1,5	30	12	17	17	0,032
5037-14-06	10	3/8"	9/16-18	M14x1,5	32	12	19	19	0,042
5037-16-08	12	1/2"	3/4-16	M16x1,5	32.5	12	22	22	0,062
5037-18-08	12	1/2"	3/4-16	M18x1,5	33.5	12	24	22	0,07
5037-18-10	14-16	5/8"	7/8-14	M18x1,5	34	12	24	27	0,125
5037-22-10	14-16	5/8"	7/8-14	M22x1,5	37	14	27	27	0,155
5037-27-12	18-20	3/4"	1 1/16-12	M27x2	41	16	32	32	0,175
5037-33-16	25	1"	1 5/16-12	M33x2	43	18	41	41	0,26
5037-42-20	30-32	1 1/4"	1 5/8-12	M42x2	50.5	20	50	50	0,485

# 1906



## Terminale dritto M/M JIC-NPTF

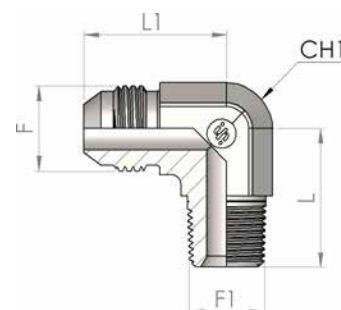
SDS

Product number	Ø tube		Thread		Dimension				Weight
	mm	inch	F	F1	L	L2	L3	CH1	kg/unit
1906-02-04	6	1/4"	7/16-20	1/8-27 NPTF	30	14	10	12	0,014
1906-02-05	8	5/16"	1/2-20	1/8-27 NPTF	31	14	10	14	0,017
1906-04-04	6	1/4"	7/16-20	1/4-18 NPTF	36	14	14.5	15	0,025
1906-04-05	8	5/16"	1/2-20	1/4-18 NPTF	36	14	14.5	15	0,025
1906-04-06	10	3/8"	9/16-18	1/4-18 NPTF	36	14	14.5	17	0,027
1906-06-06	10	3/8"	9/16-18	3/8-18 NPTF	35	14	14.5	19	0,03
1906-06-08	12	1/2"	3/4-16	3/8-18 NPTF	37.5	17	14.5	22	0,045
1906-06-10	16	5/8"	7/8-14	3/8-18 NPTF	43	19	14.5	24	0,063
1906-08-08	12	1/2"	3/4-16	1/2-14 NPTF	43.5	17	19	22	0,074
1906-08-10	16	5/8"	7/8-14	1/2-14 NPTF	48	19	19	24	0,077
1906-12-10	16	5/8"	7/8-14	3/4-14 NPTF	49.5	19	19	27	0,12
1906-12-12	20	3/4"	1 1/16-12	3/4-14 NPTF	52.5	22	19	27	0,12
1906-16-16	25	1"	1 5/16-12	1-11.1/2 NPTF	58.5	23	24	36	0,19
1906-20-20	32	1.1/4"	1 5/8-12	1.1/4-1.1/2 NPTF	60.5	24	24.6	46	0,315
1906-24-24	38	1.1/2"	1 7/8-12	1.1/2-11.1/2 NPTF	66	27.5	25.5	50	0,43
1906-32-32	50	2"	2 1/2-12	2-11/12 NPTF	77.6	33.9	26.2	65	0,774

# 5140

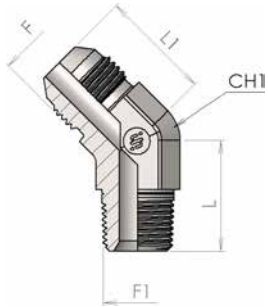
## Terminale a 90° M/M JIC-NPTF

**SDE**



Product number	Ø tube		Thread		Dimension			Weight kg/unit
	mm	inch	F	F1	L	L1	CH1	
5140-02-04	6	1/4"	7/16-20	1/8-27 NPTF	19.5	22	12	0,023
5140-02-05	8	5/16"	1/2-20	1/8-27 NPTF	24.5	24	14	0,029
5140-04-04	6	1/4"	7/16-20	1/4-18 NPTF	27.5	23	14	0,042
5140-04-05	8	5/16"	1/2-20	1/4-18 NPTF	27.5	24	14	0,042
5140-04-06	10	3/8"	9/16-18	1/4-18 NPTF	27.5	27	14	0,045
5140-06-06	10	3/8"	9/16-18	3/8-18 NPTF	31	29.5	19	0,076
5140-06-08	12	1/2"	3/4-16	3/8-18 NPTF	31	32	19	0,086
5140-06-10	14-16	5/8"	7/8-14	3/8-18 NPTF	33.5	36	22	0,127
5140-08-06	10	3/8"	9/16-18	1/2-14 NPTF	36	31.5	22	0,117
5140-08-08	12	1/2"	3/4-16	1/2-14 NPTF	36	34	22	0,125
5140-08-10	14-16	5/8"	7/8-14	1/2-14 NPTF	36	36	22	0,129
5140-08-12	18-20	3/4"	1.1/16-12	1/2-14 NPTF	38	42	27	0,204
5140-12-08	12	1/2"	3/4-16	3/4-14 NPTF	40.5	37	27	0,19
5140-12-10	14-16	5/8"	7/8-14	3/4-14 NPTF	40.5	39	27	0,192
5140-12-12	18-20	3/4"	1.1/16-12	3/4-14 NPTF	40.5	42	27	0,198
5140-16-16	25	1"	1.5/16-12	1-11.1/2 NPTF	50	46	33	0,328
5140-20-20	30-32	1.1/4"	1.5/8-12	1.1/4-11.1/2 NPTF	60.5	52	41	0,549
5140-24-24	38	1.1/2"	1.7/8-12	1.1/2-11.1/2 NPTF	67	59	50	0,747

# 5150



## Terminale a 45° M/M JIC-NPTF

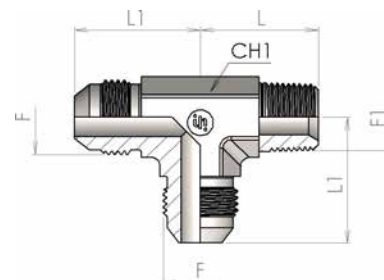
### SDE45

Product number	Ø tube		Thread		Dimension			Weight
	mm	inch	F	F1	L	L1	CH1	kg/unit
5150-02-04	6	1/4"	7/16-20	1/8-27 NPTF	16.5	18.5	12	0,02
5150-02-05	8	5/16"	1/2-20	1/8-27 NPTF	16.5	19.5	14	0,025
5150-04-04	6	1/4"	7/16-20	1/4-18 NPTF	22	21	14	0,03
5150-04-05	8	5/16"	1/2-20	1/4-18 NPTF	22	21	14	0,03
5150-04-06	10	3/8"	9/16-18	1/4-18 NPTF	22	21	14	0,027
5150-06-06	10	3/8"	9/16-18	3/8-18 NPTF	24	22	19	0,052
5150-06-08	12	1/2"	3/4-16	3/8-18 NPTF	24	25	19	0,06
5150-06-10	14-16	5/8"	7/8-14	3/8-18 NPTF	25	28	22	0,095
5150-08-08	12	1/2"	3/4-16	1/2-14 NPTF	29.5	25	22	0,092
5150-08-10	14-16	5/8"	7/8-14	1/2-14 NPTF	29.5	28	22	0,092
5150-08-12	18-20	3/4"	1.1/16-12	1/2-14 NPTF	30.5	32.5	27	0,145
5150-12-12	18-20	3/4"	1.1/16-12	3/4-14 NPTF	30.5	32.5	27	0,15
5150-16-16	25	1"	1.5/16-12	1-11.1/2 NPTF	37.5	37	33	0,24
5150-20-20	30-32	1.1/4"	1.5/8-12	1.1/4-11.1/2 NPTF	42.5	40.5	41	0,385

# 5160

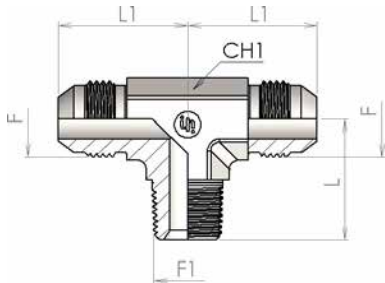
## Terminale a T laterale M/M JIC-NPTF

**SDRT**



Product number	Ø tube		Thread		Dimension			Weight kg/unit
	mm	inch	F	F1	L	L1	CH1	
5160-02-04	6	1/4"	7/16-20	1/8-27 NPTF	19.5	22	12	0,031
5160-04-04	6	1/4"	7/16-20	1/4-18 NPTF	27.5	23	14	0,049
5160-04-06	10	3/8"	9/16-18	1/4-18 NPTF	27.5	27	14	0,057
5160-06-06	10	3/8"	9/16-18	3/8-18 NPTF	31	29.5	22	0,077
5160-06-08	12	1/2"	3/4-16	3/8-18 NPTF	31	32	19	0,113
5160-08-08	12	1/2"	3/4-16	1/2-16 NPTF	36	34	19	0,164
5160-08-10	14-16	5/8"	7/8-14	1/2-14 NPTF	36	36	22	0,173
5160-12-12	18-20	3/4"	1.1/16-12	3/4-14 NPTF	40.5	42	27	0,272
5160-16-16	25	1"	1.5/16-12	1-11.1/2 NPTF	50	46	33	0,413
5160-20-20	30-32	1.1/4"	1.5/8-12	1.1/4-11.1/2 NPTF	60.5	52	41	0,681
5160-24-24	38	1.1/2"	1.7/8-12	1.1/2-11.1/2 NPTF	67	59	50	0,905

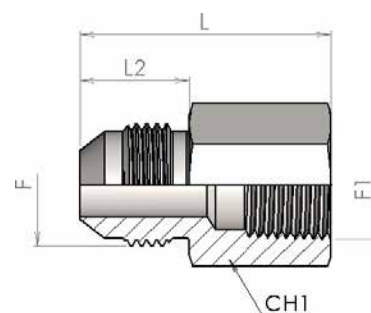
# 5170



## Terminale a T centrale M/M JIC-NPTF

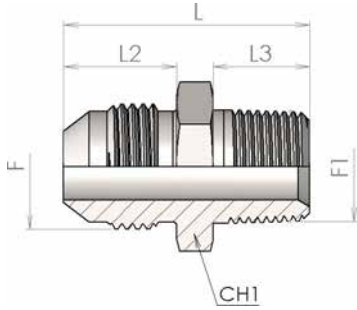
**SDBT**

Product number	Ø tube		Thread		Dimension			Weight kg/unit
	mm	inch	F	F1	L	L1	CH1	
5170-02-04	6	1/4"	7/16-20	1/8-27 NPTF	19.5	22	12	0,031
5170-04-04	6	1/4"	7/16-20	1/4-18 NPTF	27.5	23	14	0,049
5170-04-06	10	3/8"	9/16-18	1/4-18 NPTF	27.5	27	14	0,057
5170-06-06	10	3/8"	9/16-18	3/8-18 NPTF	31	29.5	19	0,077
5170-06-08	12	1/2"	3/4-16	3/8-18 NPTF	31	32	19	0,113
5170-08-08	12	1/2"	3/4-16	1/2-14 NPTF	36	34	22	0,164
5170-08-10	14-16	5/8"	7/8-14	1/2-14 NPTF	36	36	22	0,173
5170-12-12	18-20	3/4"	1.1/16-12	3/4-14 NPTF	40.5	42	27	0,272
5170-16-16	25	1"	1.5/16-12	1-11.1/2 NPTF	50	46	33	0,413
5170-20-20	30-32	1.1/4"	1.5/8-12	1.1/4-11.1/2 NPTF	60.5	52	41	0,681
5170-24-24	38	1.1/2"	1.7/8-12	1.1/2-11.1/2 NPTF	67	59	50	0,905

**5180****Terminale dritto M/F fissa JIC-NPTF****SWS**

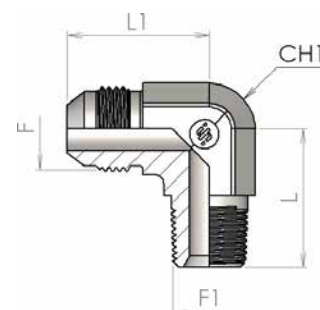
Product number	Ø tube		Thread		Dimension			Weight
	mm	inch	F	F1	L	L2	CH1	kg/unit
5180-02-04	6	1/4"	7/16-20	1/8-27 NPTF	30	14	14	0,045
5180-04-06	10	3/8"	9/16-18	1/4-18 NPTF	35.5	14	19	0,04
5180-06-06	10	3/8"	9/16-18	3/8-18 NPTF	36.5	14	22	0,065
5180-06-08	12	1/2"	3/4-16	3/8-18 NPTF	39.5	17	22	0,045
5180-08-10	16	5/8"	7/8-14	1/2-14 NPTF	48	19.5	30	0,125
5180-12-12	20	3/4"	1.1/16-12	3/4-14 NPTF	52.5	22	36	0,19
5180-16-16	25	1"	1.5/16-12	1-11.1/2 NPTF	59.5	23	41	0,28
5180-20-20	30-32	1.1/4"	1.5/8-12	1.1/4-1.1/2 NPTF	63	24.5	50	0,41
5180-24-24	38	1.1/2"	1.7/8-12	1.1/2-1.1/2 NPTF	66.5	27.5	60	0,37

# 1903



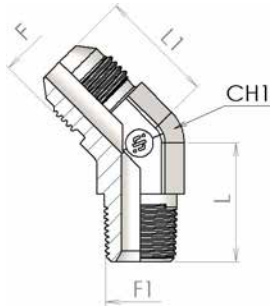
## Giunzione M/M Jic/Gas Conico

Product number	Ø tube		Thread		Dimension				Weight
	mm	inch	F	F1	L	L2	L3	CH1	kg/unit
1903-02-04	6	1/4"	7/16-20	1/8-28 BSPT	30	14	10	12	0,014
1903-02-05	8	5/16"	1/2-20	1/8-28 BSPT	31	14	10	14	0,017
1903-04-04	6	1/4"	7/16-20	1/4-19 BSPT	36	14	14.5	14	0,025
1903-04-05	8	5/16"	1/2-20	1/4-19 BSPT	36	14	14.5	14	0,025
1903-04-06	10	3/8"	9/16-18	1/4-19 BSPT	36	14	14.5	17	0,030
1903-06-06	10	3/8"	9/16-18	3/8-19 BSPT	36	14	14.5	19	0,027
1903-06-08	12	1/2"	3/4-16	3/8-19 BSPT	37.5	17	14.5	19	0,045
1903-06-10	14-16	5/8"	7/8-14	3/8-19 BSPT	43	19	14.5	24	0,063
1903-08-08	12	1/2"	3/4-16	1/2-14 BSPT	43.5	17	19	22	0,074
1903-08-10	14-16	5/8"	7/8-14	1/2-14 BSPT	48	19	19	24	0,077
1903-12-12	20	3/4"	1.1/16-12	3/4-14 BSPT	52.5	22	19	27	0,120
1903-16-12	20	3/4"	1.1/16-12	1-11 BSPT	56	22	24	36	0,175
1903-16-16	25	1"	1.5/16-12	1-11 BSPT	58.5	23	24	36	0,190
1903-20-20	32	1.1/4"	1.5/8-12	1.1/4-11 BSPT	60.5	24	24.5	46	0,315
1903-24-24	38	1.1/2"	1.7/8-12	1.1/2-11 BSPT	66	27.5	25.5	50	0,430

**5165****Terminale a 90° M/M JIC-BSPT****SDE**

Product number	Ø tube		Thread		Dimension			Weight
	mm	inch	F	F1	L	L1	CH1	kg/unit
5165-02-04	6	1/4"	7/16-20	1/8-28 BSPT	23	24	14	0,02
5165-02-05	8	5/16"	1/2-20	1/8-28 BSPT	23.5	24	14	0,029
5165-04-04	6	1/4"	7/16-20	1/4-19 BSPT	27.5	23	14	0,042
5165-04-05	8	5/16"	1/2-20	1/4-19 BSPT	27.5	24	14	0,042
5165-04-06	10	3/8"	9/16-18	1/4-19 BSPT	27.5	27	14	0,045
5165-06-06	10	3/8"	9/16-18	3/8-19 BSPT	32	29	19	0,076
5165-06-08	12	1/2"	3/4-16	3/8-19 BSPT	32	31	19	0,086
5165-08-06	10	3/8"	9/16-18	1/2-14 BSPT	36	31.5	22	0,117
5165-08-08	12	1/2"	3/4-16	1/2-14 BSPT	36	33.5	22	0,125
5165-08-10	14-16	5/8"	7/8-14	1/2-14 BSPT	36	36	22	0,129
5165-12-12	18-20	3/4"	1.1/16-12	3/4-14 BSPT	40.5	42	27	0,198
5165-16-16	25	1"	1.5/16-12	1-11 BSPT	50	46	33	0,328

# 5265



## Terminale a 45° M/M JIC-BSPT

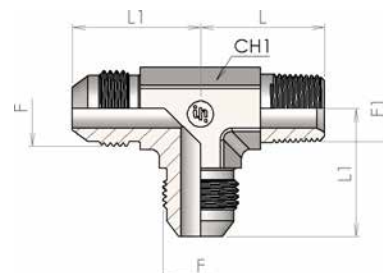
### SDE45

Product number	Ø tube		Thread		Dimension			Weight
	mm	inch	F	F1	L	L1	CHI	kg/unit
5265-02-04	6	1/4"	7/16-20	1/8-28 BSPT	16.5	18.5	12	0,02
5265-02-05	8	5/16"	1/2-20	1/8-28 BSPT	16.5	19.5	14	0,025
5265-04-04	6	1/4"	7/16-20	1/4-19 BSPT	22	21	14	0,03
5265-04-05	8	5/16"	1/2-20	1/4-19 BSPT	22	21	14	0,03
5265-04-06	10	3/8"	9/16-18	1/4-19 BSPT	22	21	14	0,027
5265-06-06	10	3/8"	9/16-18	3/8-19 BSPT	24	22	19	0,052
5265-06-08	12	1/2"	3/4-16	3/8-19 BSPT	24	25	19	0,06
5265-08-08	12	1/2"	3/4-16	1/2-14 BSPT	29.5	25	22	0,092
5265-08-10	14-16	5/8"	7/8-14	1/2-14 BSPT	29.5	28	22	0,092
5265-12-12	18-20	3/4"	1.1/16-12	3/4-14 BSPT	30.5	32.5	27	0,15
5265-16-16	25	1"	1.5/16-12	1-11 BSPT	37.5	37	33	0,24

## 5275

### Terminale a T laterale M/M JIC-BSPT

**SDRT**

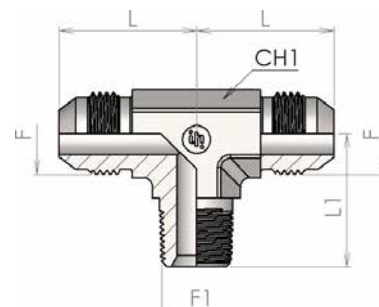


Product number	Ø tube		Thread		Dimension			Weight
	mm	inch	F	F1	L	L1	CH1	kg/unit
5275-02-04	6	1/4"	7/16-20	1/8-28 BSPT	19.5	22	12	0,03
5275-04-04	6	1/4"	7/16-20	1/4-19 BSPT	27.5	23	14	0,052
5275-04-06	10	3/8"	9/16-18	1/4-19 BSPT	27.5	27	14	0,055
5275-06-08	12	1/2"	3/4-16	3/8-19 BSPT	32	31	19	0,111
5275-08-08	12	1/2"	3/4-16	1/2-14 BSPT	36	33.5	22	0,163
5275-08-10	14-16	5/8"	7/8-14	1/2-14 BSPT	36	36	22	0,169
5275-12-12	18-20	3/4"	1.1/16-12	3/4-14 BSPT	42.5	42	27	0,267
5275-16-16	25	1"	1.5/16-12	1-11 BSPT	50	46	33	0,407

## 5280

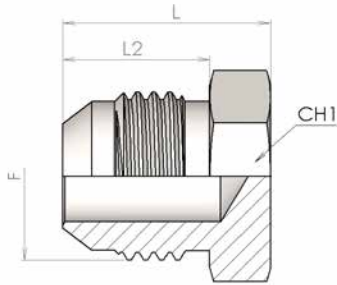
### Terminale a T centrale M/M JIC-BSPT

**SDBT**



Product number	Ø tube		Thread		Dimension			Weight
	mm	inch	F	F1	L	L1	CH1	kg/unit
5280-02-04	6	1/4"	7/16-20	1/8-28 BSPT	19.5	22	12	0,03
5280-04-04	6	1/4"	7/16-20	1/4-19 BSPT	27.5	23	14	0,052
5280-04-06	10	3/8"	9/16-18	1/4-19 BSPT	27.5	27	14	0,055
5280-06-08	12	1/2"	3/4-16	3/8-19 BSPT	32	31	19	0,111
5280-08-08	12	1/2"	3/4-16	1/2-14 BSPT	36	33.5	22	0,163
5280-08-10	14-16	5/8"	7/8-14	1/2-14 BSPT	36	36	22	0,169
5280-12-12	18-20	3/4"	1.1/16-12	3/4-14 BSPT	42.5	42	27	0,267
5280-16-16	25	1"	1.5/16-12	1-11 BSPT	50	46	33	0,407

# J605



## Tappo maschio JIC (ISO 8434-2)

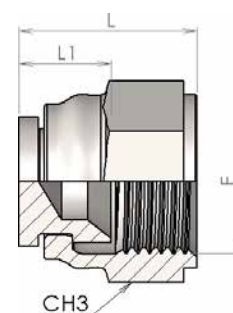
**PL**

Product number	Ø tube		Thread	Dimension			Weight
	mm	inch	F	L	L2	CH1	kg/unit
J605-04	6	1/4"	7/16-20	20.5	14	12	0,01
J605-05	8	5/16"	1/2-20	20.5	14	14	0,014
J605-06	10	3/8"	9/16-18	21.5	14	17	0,02
J605-08	12	1/2"	3/4-16	24	17	22	0,04
J605-10	14-16	5/8"	7/8-14	28	19	24	0,06
J605-12	18-20	3/4"	1 1/16-12	32.5	22	30	0,095
J605-16	25	1"	1 5/16-12	34	23	36	0,1
J605-20	30-32	1 1/4"	1 5/8-12	37	24	46	0,27
J605-24	38	1 1/2"	1 7/8-12	42	27.5	50	0,36
J605-32	50	2"	2 1/2-12	55	34	65	0,47

## J608

### Tappo femmina JIC (ISO 8434-2)

PL

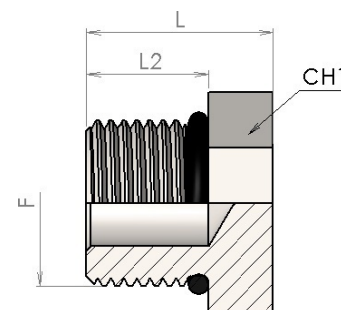


Product number	Ø tube		Thread	Dimension			Weight
	mm	inch	F	L	L1	CH3	kg/unit
J608-04	6	1/4"	7/16-20	18.5	9.5	14	0,014
J608-05	8	5/16"	1/2-20	19.5	10	17	0,019
J608-06	10	3/8"	9/16-18	20.5	11.5	19	0,031
J608-08	12	1/2"	3/4-16	24	13.5	22	0,045
J608-10	16	5/8"	7/8-14	27.5	14,5	27	0,075
J608-12	20	3/4"	1 1/16-12	29.5	16	32	0,114
J608-16	32	1 1/4"	1 5/16-12	33	17	41	0,272
J608-20	38	1 1/2"	1 5/8-12	36.5	20.5	50	0,553
J608-24	50	2"	1 7/8-12	42	23	60	0,93

## 5040

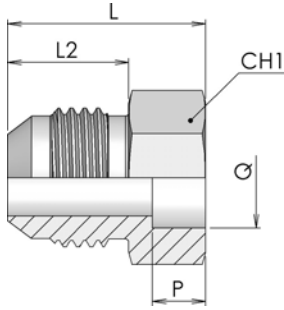
### Tappo maschio SAE (ISO 11926-1)

PL



Product number	Ø tube		Thread	Dimension			Weight
	mm	inch	F	L	L2	CH1	kg/unit
5040-04	6	1/4"	7/16-20	17	9	14	0,013
5040-05	8	5/16"	1/2-20	17	9	17	0,019
5040-06	10	3/8"	9/16-18	18.5	10	17	0,022
5040-08	12	1/2"	3/4-16	20.5	11	22	0,044
5040-10	14-16	5/8"	7/8-14	23.5	13	27	0,053
5040-12	18-20	3/4"	1 1/16-12	28	15	32	0,117
5040-16	25	1"	1 5/16-12	28.5	15	38	0,141

## MJ



### Terminale dritto maschio JIC a saldare con tasca (ISO 8434-2)

**BRS**

Product number	Ø tube		Thread	Dimension					Weight
	mm	inch	F	Q	P	L	L2	CH1	kg/unit
MJ-05-10	8	5/16"	1/2-20	10	8.5	26	14	17	0,020
MJ-06-10	10	3/8"	9/16-18	10	8.5	27.5	14	19	0,034
MJ-06-12	10	3/8"	9/16-18	12	8.5	27.5	14	19	0,030
MJ-08-12	12	1/2"	3/4-16	12	8.5	29	17	22	0,047
MJ-10-16	14-16	5/8"	7/8-14	16	9	31.5	19	24	0,058
MJ-12-18	18-20	3/4"	1 1/16-12	18	12.5	40	22	30	0,118
MJ-12-20	18-20	3/4"	1 1/16-12	20	12.5	40	22	30	0,116
MJ-16-25	25	1"	1 5/16-12	25	14	42	23	36	0,161

Adattatori DIN 24°





**7400**



Dadi per Raccordi 24°

**169**



**7410**

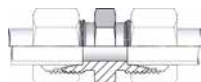


Anellino tagliente

**170**



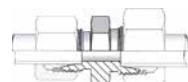
**7500**



Unione diretto

**171**

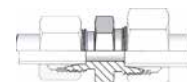
**7510**



Unione diretto di riduzione

**172**

**7510**



Unione diretto di riduzione

**173**

**7520**



Unione a 90°

**174**

**7000**



Unione a T

**175**

**7010**

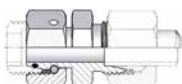


Unione a croce

**176**



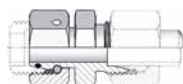
**7370\_L**



Raccordo di riduzione -  
(serie L) RDSW

**177**

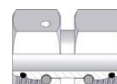
**7370\_S**



Raccordo di riduzione -  
(serie S) RDSW

**179**

**7380**



Raccordo intermedio  
diritto

**181**

**7330**



Raccordo Girevole a 90°

**182**

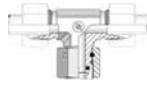
**7335**



Raccordo Girevole a 45°

**183**

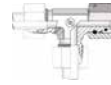
**7340**



Raccordo Girevole  
Centrale a T

**184**

**7350**



Raccordo Girevole  
Laterale a T

**185**



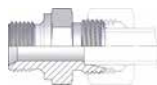
**7430\_BS**



Terminale diritto  
Filettatura: BSPP

**186**

**7435**



Terminale diritto  
Filettatura: BSPP

**188**

**7440\_BS**



Terminale diritto  
Filettatura: BSPP

**190**

**7360\_BS**



Raccordo diritto  
Filettatura: BSPP

**194**

**7600\_BS**



Terminale a 90°  
Orientabile BSPP

**195**

**7630**



Terminale a 45°  
Orientabile BSPP

**196**

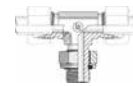
**7610\_BS**



Terminale a T Orientabile  
Laterale BSPP

**197**

**7620\_BS**



Terminale a T Orientabile  
Centrale BSPP

**198**

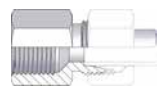
**7240**



Riduzione Maschio-  
Femmina Form E

**199**

**7250\_BS**

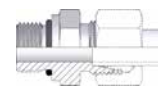


Terminale diritto  
femmina Filettatura:  
BSPP

**201**



**7430\_UN**



Terminale diritto  
Filettatura: UNF

**202**

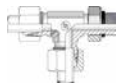
**7600\_UN**



Terminale a 90°  
Orientabile UNF

**203**

**7610\_UN**



Terminale a T Orientabile  
Laterale BSPP

**204**

**7620\_UN**

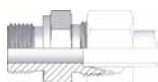


Terminale a T Orientabile  
Centrale UNF

**205**



**7430\_M**



Terminale diritto  
Filettatura: Metrica

**206**

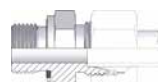
**7430\_I**



Terminale diritto  
Filettatura: Metrica

**207**

**7440\_M**



Terminale diritto  
Filettatura: Metrica

**208**

**7360\_M**



Raccordo diritto  
Filettatura: Metrica

**210**

**7600\_M**



Terminale a 90°  
Orientabile Metrico

**211**

**7605**



Terminale a 90°  
Orientabile Metrico

**212**

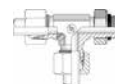
**7635**



Terminale a 45°  
Orientabile Metrico

**213**

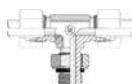
**7615**



Terminale a T Orientabile  
Laterale UNF

**214**

**7625**



Terminale a T Orientabile  
Centrale Metrico

**215**

**7250\_M**

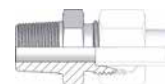


Terminale diritto  
femmina Filettatura:  
Metrica

**216**



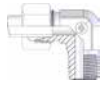
**7450\_NP**



Terminale diritto  
Filettatura: NPTF conica

**217**

**7460\_NP**

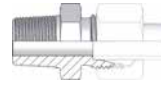


Terminale a 90°  
Filettatura: NPTF conica

**218**



**7450\_BT**



Terminale diritto  
Filettatura: BSPT conica

**219**

**7460\_BS**

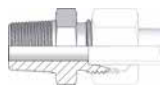


Terminale a 90°  
Filettatura: BSPT conica

**220**



**7450\_M**



Terminale diritto  
Filettatura: Metrica  
conica

**221**

**7460\_M**

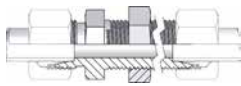


Terminale a 90°  
Filettatura: Metrica  
conica

**221**



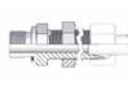
**7020**



Passaparete Diritto

**222**

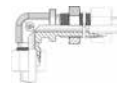
**7020\_BS**



Passaparete Dritto  
Filettatura: BSPP

**223**

**7130**



Passaparete a 90°

**224**

**M107**



Controdado per  
passaparete

**225**



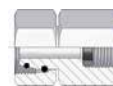
**7030**



Terminale  
Portamanometro

**226**

**7035**



Terminale  
Portamanometro  
girevole

**227**



**7260\_BS**



Tappo con esagono  
incassato Filettatura:  
BSPP

**228**

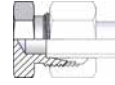
**7260\_M**



Tappo con esagono  
incassato Filettatura:  
Metrica

**229**

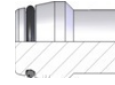
**7270**



Tappo Maschio

**230**

**7290**

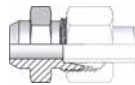


Tappo con O-ring

**231**



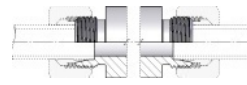
**7420**



Terminale diretto a  
saldare

**232**

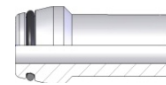
**7120**



Terminale Passaparete a  
saldare

**233**

**7280**

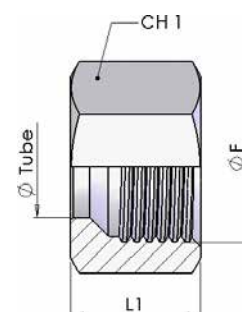


Nipplo a saldare con  
tenuta ad O-Ring

**234**

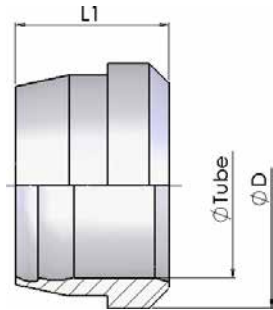
# 7400

## Dadi per Raccordi 24° (ISO 8434-1) N



Product number	Ø tube	Type	W.P.	Thread	Dimension		Weight
	mm	L/S	bar	F	L1	CH1	kg/unit
7400-04LLNI	4	LL	100	M 8x1	11	10	0,004
7400-06LLNI	6	LL	100	M 10x1	11.5	12	0,006
7400-08LLNI	8	LL	100	M 12x1	12	14	0,007
7400-06LNI	6	L	315	M 12x1,5	14.5	14	0,010
7400-08LNI	8	L	315	M 14x1,5	14.5	17	0,015
7400-10LNI	10	L	315	M 16x1,5	15.5	19	0,018
7400-12LNI	12	L	315	M 18x1,5	15.5	22	0,025
7400-15LNI	15	L	315	M 22x1,5	17	27	0,042
7400-18LNI	18	L	315	M 26x1,5	18	32	0,062
7400-22LNI	22	L	160	M 30x2	20	36	0,082
7400-28LNI	28	L	160	M 36x2	21	41	0,089
7400-35LNI	35	L	160	M 45x2	24	50	0,137
7400-42LNI	42	L	160	M 52x2	24	60	0,216
7400-06SNI	6	S	630	M 14x1,5	16.5	17	0,017
7400-08SNI	8	S	630	M 16x1,5	16.5	19	0,020
7400-10SNI	10	S	630	M 18x1,5	17.5	22	0,031
7400-12SNI	12	S	630	M 20x1,5	17.5	24	0,034
7400-14SNI	14	S	630	M 22x1,5	20.5	27	0,053
7400-16SNI	16	S	400	M 24x1,5	20.5	30	0,066
7400-20SNI	20	S	400	M 30x2	24	36	0,102
7400-25SNI	25	S	400	M 36x2	27	46	0,202
7400-30SNI	30	S	250	M 42x2	29	50	0,219
7400-38SNI	38	S	250	M 52x2	32.5	60	0,339

# 7410

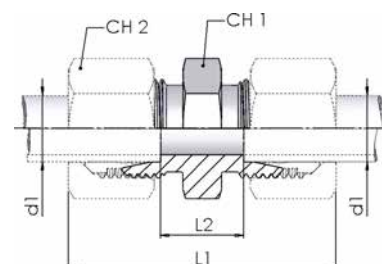


## Anellino tagliente (ISO 8434-1) CR

Product number	Type	W.P.	Ø tube	Dimension		Weight
	L/S	bar	mm	L1	D	kg/unit
7410-04LL	LL	100	4	6	6	0,0003
7410-06LL	LL	100	6	7	8	0,0008
7410-08LL	LL	100	8	7	10	0,0010
7410-06LS	LS	630	6	9.5	10	0,0017
7410-08LS	LS	630	8	9.5	12	0,0022
7410-10LS	LS	630	10	10	14	0,0031
7410-12LS	LS	630	12	10	16	0,0035
7410-15L	L	250	15	10	19	0,0045
7410-18L	L	160	18	10	23	0,0055
7410-22L	L	160	22	10.5	27	0,0077
7410-28L	L	100	28	11	33	0,0094
7410-35L	L	100	35	13	41	0,0200
7410-42L	L	100	42	13	48	0,0230
7410-14S	S	630	14	10	19	0,0390
7410-16S	S	400	16	10.5	21	0,0560
7410-20S	S	400	20	12	26	0,0154
7410-25S	S	400	25	12	32	0,0133
7410-30S	S	250	30	13	36	0,0193
7410-38S	S	250	38	13	44	0,2250

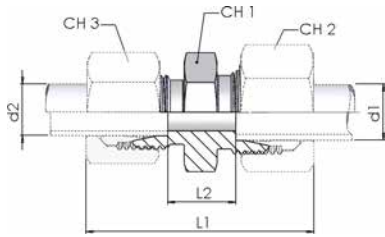
## 7500

### Unione diritto (ISO 8434-1) S



Product number	Ø tube	Type	W.P.	Dimension				Weight
	mm	L/S	bar	L1	L2	CH1	CH2	kg/unit
7500-04LL-1NI	4	LL	100	31	12	12	10	0,005
7500-06LL-1NI	6	LL	100	32	9	12	11	0,007
7500-08LL-1NI	8	LL	100	35	12	12	14	0,010
7500-06L-1NI	6	L	315	39	10	12	14	0,012
7500-08L-1NI	8	L	315	40	11	14	17	0,016
7500-10L-1NI	10	L	315	42	13	17	19	0,022
7500-12L-1NI	12	L	315	43	14	19	22	0,028
7500-15L-1NI	15	L	315	46	16	24	27	0,049
7500-18L-1NI	18	L	315	48	16	27	32	0,067
7500-22L-1NI	22	L	160	52	20	32	36	0,088
7500-28L-1NI	28	L	160	54	21	41	41	0,136
7500-35L-1NI	35	L	160	63	20	46	50	0,210
7500-42L-1NI	42	L	160	66	21	55	60	0,294
7500-06S-1NI	6	S	630	45	16	14	17	0,025
7500-08S-1NI	8	S	630	47	18	17	19	0,037
7500-10S-1NI	10	S	630	49	17	19	22	0,043
7500-12S-1NI	12	S	630	51	19	22	24	0,059
7500-14S-1NI	14	S	630	57	22	24	27	0,075
7500-16S-1NI	16	S	400	57	21	27	30	0,087
7500-20S-1NI	20	S	400	66	23	32	36	0,142
7500-25S-1NI	25	S	400	74	26	41	46	0,250
7500-30S-1NI	30	S	250	80	27	46	50	0,323
7500-38S-1NI	38	S	250	90	29	55	60	0,538

# 7510

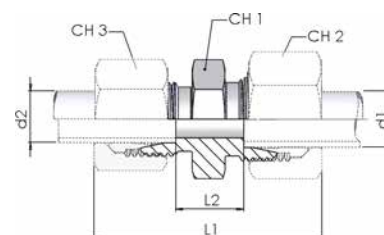


## Unione diretto di riduzione (ISO 8434-1)

S

Product number	Ø tube		Type	W.P.	Dimension					Weight kg/unit
	d1 mm	d2 mm			L/S	bar	L1	L2	CH1	
7510-08/06L-1NI	8	6	L	315	40.5	11	14	17	14	0,015
7510-10/06L-1NI	10	6	L	315	41.5	12	17	19	14	0,020
7510-10/08L-1NI	10	8	L	315	42	12	17	19	17	0,021
7510-12/06L-1NI	12	6	L	315	42	13	19	22	14	0,025
7510-12/08L-1NI	12	8	L	315	42.5	13	19	22	17	0,026
7510-12/10L-1NI	12	10	L	315	43.5	14	19	22	19	0,027
7510-15/10L-1NI	15	10	L	315	45	15	24	27	19	0,041
7510-15/12L-1NI	15	12	L	315	44.5	15	24	27	22	0,042
7510-18/10L-1NI	18	10	L	315	47	15.5	27	32	19	0,056
7510-18/12L-1NI	18	12	L	315	46.5	15.5	27	32	22	0,057
7510-18/15L-1NI	18	15	L	315	48	16.5	27	32	27	0,061
7510-22/12L-1NI	22	12	L	160	48.5	17.5	32	36	22	0,076
7510-22/15L-1NI	22	15	L	160	50	18.5	32	36	27	0,081
7510-22/18L-1NI	22	18	L	160	51	18	32	36	32	0,086
7510-28/18L-1NI	28	18	L	160	52	19	41	41	32	0,123
7510-28/22L-1NI	28	22	L	160	54	21	41	41	36	0,132
7510-35/22L-1NI	35	22	L	160	59	21	46	50	36	0,190
7510-35/28L-1NI	35	28	L	160	59	21	46	50	41	0,190

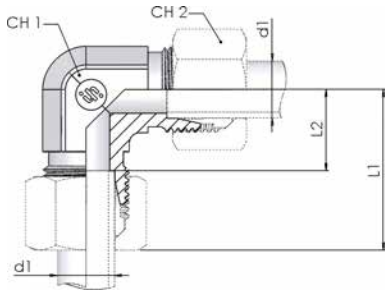
continua nella pagina successiva

**7510****Unione diretto di riduzione (ISO 8434-1)****S**

continua nella pagina precedente

Product number	Ø tube		Type	W.P.	Dimension					Weight kg/unit
	d1 mm	d2 mm			L/S	bar	L1	L2	CH1	
7510-08/06S-1NI	8	6	S	630	48	18	17	19	17	0,034
7510-10/06S-1NI	10	6	S	630	48,5	17,5	19	22	17	0,040
7510-10/08S-1NI	10	8	S	630	48,5	17,5	19	22	19	0,042
7510-12/06S-1NI	12	6	S	630	50,5	19,5	22	24	17	0,054
7510-12/08S-1NI	12	8	S	630	50,5	19,5	22	24	19	0,056
7510-12/10S-1NI	12	10	S	630	51	19	22	24	22	0,058
7510-14/10S-1NI	14	10	S	630	54,5	20,5	24	27	22	0,069
7510-14/12S-1NI	14	12	S	630	54,5	20,5	24	27	24	0,070
7510-16/12S-1NI	16	12	S	400	54,5	20	27	30	24	0,080
7510-16/14S-1NI	16	14	S	400	58	21,5	27	30	27	0,087
7510-20/10S-1NI	20	10	S	400	59,5	22	32	36	22	0,122
7510-20/12S-1NI	20	12	S	400	59,5	22	32	36	24	0,125
7510-20/16S-1NI	20	16	S	400	63	23	32	36	30	0,129
7510-25/16S-1NI	25	16	S	400	68	25,5	41	46	30	0,220
7510-25/20S-1NI	25	20	S	400	71	25,5	41	46	36	0,232
7510-30/20S-1NI	30	20	S	400	74	26	46	50	36	0,294
7510-30/25S-1NI	30	25	S	400	77	26,5	46	50	46	0,311
7510-38/30S-1NI	38	30	S	315	87	29,5	55	60	50	0,488

## 7520

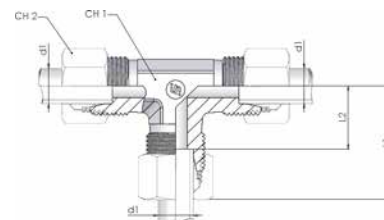


### Unione a 90° (ISO 8434-1) E

Product number	Ø tube	Type	W.P.	Dimension				Weight
	mm	L/S	bar	L1	L2	CH1	CH2	kg/unit
7520-06L-1NI	6	L	315	27	12	12	14	0,028
7520-08L-1NI	8	L	315	29	14	12	17	0,032
7520-10L-1NI	10	L	315	30	15	14	19	0,041
7520-12L-1NI	12	L	315	32	17	17	22	0,056
7520-15L-1NI	15	L	315	36	21	19	27	0,074
7520-18L-1NI	18	L	315	40	23.5	24	32	0,119
7520-22L-1NI	22	L	160	44	27.5	27	36	0,152
7520-28L-1NI	28	L	160	47	30.5	36	41	0,251
7520-35L-1NI	35	L	160	56	34.5	41	50	0,431
7520-42L-1NI	42	L	160	63	40	50	60	0,782
7520-06S-1NI	6	S	630	31	16	12	17	0,035
7520-08S-1NI	8	S	630	32	17	14	19	0,052
7520-10S-1NI	10	S	630	34	17.5	17	22	0,072
7520-12S-1NI	12	S	630	38	21.5	17	24	0,075
7520-14S-1NI	14	S	630	40	22	19	27	0,104
7520-16S-1NI	16	S	400	43	24.5	24	30	0,127
7520-20S-1NI	20	S	400	48	26.5	27	36	0,205
7520-25S-1NI	25	S	400	54	30	36	46	0,349
7520-30S-1NI	30	S	400	62	35.5	41	50	0,588
7520-38S-1NI	38	S	315	72	41	50	60	1,031

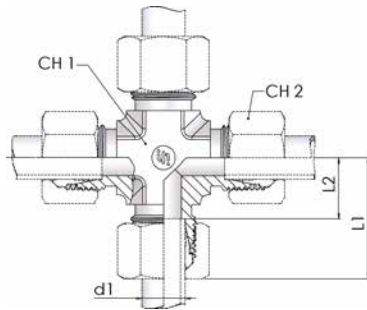
7000

## Unione a T (ISO 8434-1) T



Product number	Ø tube	Type	W.P.	Dimension				Weight
	mm	L/S	bar	L1	L2	CH1	CH2	kg/unit
7000-06L-1NI	6	L	315	27	12	12	14	0,037
7000-08L-1NI	8	L	315	29	14	12	17	0,043
7000-10L-1NI	10	L	315	30	15	14	19	0,048
7000-12L-1NI	12	L	315	32	17	17	22	0,065
7000-15L-1NI	15	L	315	36	21	19	27	0,106
7000-18L-1NI	18	L	315	40	23.5	24	32	0,179
7000-22L-1NI	22	L	160	44	27.5	27	36	0,225
7000-28L-1NI	28	L	160	47	30.5	36	41	0,396
7000-35L-1NI	35	L	160	56	34.5	41	50	0,567
7000-42L-1NI	42	L	160	63	40	50	60	0,905
7000-06S-1NI	6	S	630	31	16	12	17	0,068
7000-08S-1NI	8	S	630	32	17	14	19	0,070
7000-10S-1NI	10	S	630	34	17.5	17	22	0,091
7000-12S-1NI	12	S	630	38	21.5	17	24	0,117
7000-14S-1NI	14	S	630	43	22	19	27	0,136
7000-16S-1NI	16	S	400	48	24.5	24	30	0,202
7000-20S-1NI	20	S	400	48	26.5	27	36	0,289
7000-25S-1NI	25	S	400	54	30	36	46	0,545
7000-30S-1NI	30	S	400	62	35.5	41	50	0,758
7000-38S-1NI	38	S	315	72	41	50	60	1,264

# 7010

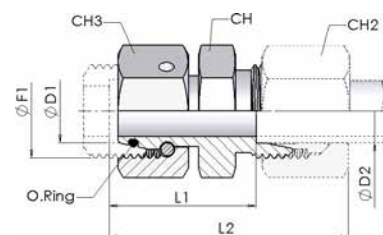


## Unione a croce (ISO 8434-1) K

Product number	Ø tube	Type	W.P.	Dimension				Weight
	mm	L/S	bar	L1	L2	CH1	CH2	kg/unit
7010-06L-1NI	6	L	315	27	12	14	14	0,039
7010-08L-1NI	8	L	315	29	14	14	17	0,066
7010-10L-1NI	10	L	315	30	15	14	19	0,072
7010-12L-1NI	12	L	315	32	17	19	22	0,102
7010-15L-1NI	15	L	315	36	21	19	27	0,127
7010-18L-1NI	18	L	315	40	23.5	27	32	0,188
7010-22L-1NI	22	L	160	44	27.5	27	36	0,210
7010-06S-1NI	6	S	630	31	16	14	17	0,066
7010-08S-1NI	8	S	630	32	17	14	19	0,081
7010-10S-1NI	10	S	630	34	17.5	19	22	0,127
7010-12S-1NI	12	S	630	38	21.5	19	24	0,169
7010-16S-1NI	16	S	400	43	24.5	27	30	0,260
7010-20S-1NI	20	S	400	48	26.5	27	36	0,294

## 7370\_L

### Raccordo di riduzione - (serie L) RDSW

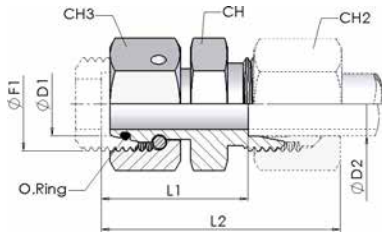


Product number	Ø tube		Type	W.P.	Thread	Dimension					Weight
	d1 mm	d2 mm				L/S	bar	F1	L1	L2	
7370-08/06L-1NI	8	6	L	315	M14x1,5	23.5	38	14	17	12	0,029
7370-10/06L-1NI	10	6	L	315	M16x1,5	25	40	14	19	14	0,038
7370-10/08L-1NI	10	8	L	315	M16x1,5	25	40	17	19	14	0,038
7370-12/06L-1NI	12	6	L	315	M18x1,5	25	40	14	22	17	0,050
7370-12/08L-1NI	12	8	L	315	M18x1,5	25	40	17	22	17	0,051
7370-12/10L-1NI	12	10	L	315	M22x1,5	26	41	19	22	17	0,052
7370-15/06L-1NI	15	6	L	315	M22x1,5	28.5	43	14	27	22	0,087
7370-15/08L-1NI	15	8	L	315	M22x1,5	28.5	43	17	27	22	0,088
7370-15/10L-1NI	15	10	L	315	M22x1,5	29.5	44	19	27	22	0,089
7370-15/12L-1NI	15	12	L	315	M22x1,5	29.5	44	22	27	22	0,090
7370-18/06L-1NI	18	6	L	315	M26x1,5	28	43	14	32	24	0,111
7370-18/08L-1NI	18	8	L	315	M26x1,5	28	43	17	32	24	0,111
7370-18/10L-1NI	18	10	L	315	M26x1,5	29	44	19	32	24	0,112
7370-18/12L-1NI	18	12	L	315	M26x1,5	29	44	22	32	24	0,113
7370-18/15L-1NI	18	15	L	315	M26x1,5	30	45	27	32	24	0,118
7370-22/06L-1NI	22	6	L	160	M30x2	32	47	14	36	27	0,154
7370-22/08L-1NI	22	8	L	160	M30x2	32	47	17	36	27	0,155
7370-22/10L-1NI	22	10	L	160	M30x2	33	48	19	36	27	0,157
7370-22/12L-1NI	22	12	L	160	M30x2	33	48	22	36	27	0,161
7370-22/15L-1NI	22	15	L	160	M30x2	34	49	27	36	27	0,162
7370-22/18L-1NI	22	18	L	160	M30x2	33.5	50	32	36	27	0,166
7370-28/08L-1NI	28	8	L	160	M36x2	34	49	17	41	36	0,201
7370-28/10L-1NI	28	10	L	160	M36x2	35	50	19	46	36	0,25
7370-28/12L-1NI	28	12	L	160	M36x2	35	50	22	41	36	0,201
7370-28/15L-1NI	28	15	L	160	M36x2	36	51	27	41	36	0,206

DKO con guarnizione standard: FKM Guarnizione opzionale: NBR, EPDM

continua nella pagina successiva

## 7370\_L



### Raccordo di riduzione - (serie L) RDSW

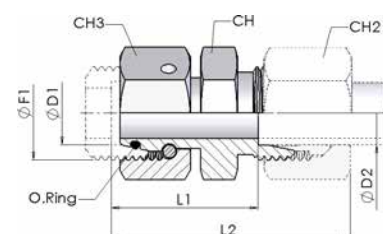
continua nella pagina precedente

Product number	Ø tube		Type	W.P.	Thread	Dimension					Weight
	d1 mm	d2 mm				L/S	bar	F1	L1	L2	
7370-28/18L-1NI	28	18	L	160	M36x2	36.5	52	32	41	36	0,210
7370-28/22L-1NI	28	22	L	160	M36x2	37.5	54	36	41	36	0,210
7370-35/08L-1NI	35	8	L	160	M45x2	37	52	17	50	41	0,306
7370-35/10L-1NI	35	10	L	160	M45x2	38	53	19	50	41	0,323
7370-35/12L-1NI	35	12	L	160	M45x2	38	53	22	50	41	0,313
7370-35/15L-1NI	35	15	L	160	M45x2	39	54	27	50	41	0,316
7370-35/18L-1NI	35	18	L	160	M45x2	38.5	55	32	50	41	0,319
7370-35/22L-1NI	35	22	L	160	M45x2	40.5	57	36	50	41	0,321
7370-35/28L-1NI	35	28	L	160	M45x2	40.5	57	41	50	41	0,323
7370-42/06L-1NI	42	6	L	160	M52x2	40.5	55	14	60	50	0,525
7370-42/08L-1NI	42	8	L	160	M52x2	41	48	17	60	50	0,52
7370-42/10L-1NI	42	10	L	160	M52x2	42	56	19	60	50	0,528
7370-42/12L-1NI	42	12	L	160	M52x2	41.5	56	22	60	50	0,518
7370-42/15L-1NI	42	15	L	160	M52x2	42.5	58	27	60	50	0,534
7370-42/18L-1NI	42	18	L	160	M52x2	42	58	32	60	50	0,527
7370-42/22L-1NI	42	22	L	160	M52x2	44	60	36	60	50	0,515
7370-42/28L-1NI	42	28	L	160	M52x2	44	61	41	60	50	0,515
7370-42/35L-1NI	42	35	L	160	M52x2	43	65	50	60	50	0,531

DKO con guarnizione standard: FKM Guarnizione opzionale: NBR, EPDM

## 7370\_S

## Raccordo di riduzione - (serie S) RDSW

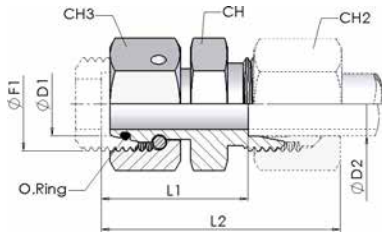


Product number	Ø tube		Type	W.P.	Thread	Dimension					Weight
	d1 mm	d2 mm				L/S	bar	F1	L1	L2	
7370-08/065-1NI	8	6	S	630	M16x1,5	27	42	17	19	14	0,043
7370-10/065-1NI	10	6	S	630	M18x1,5	27,5	42	17	22	17	0,055
7370-10/085-1NI	10	8	S	630	M18x1,5	27,5	42	19	22	17	0,057
7370-12/065-1NI	12	6	S	630	M20x1,5	29	44	17	24	19	0,070
7370-12/085-1NI	12	8	S	630	M20x1,5	29	44	19	24	19	0,071
7370-12/105-1NI	12	10	S	630	M20x1,5	29,5	46	22	24	19	0,073
7370-14/065-1NI	14	6	S	630	M22x1,5	31,5	46	17	27	22	0,094
7370-14/085-1NI	14	8	S	630	M22x1,5	31,5	46	19	27	22	0,095
7370-14/125-1NI	14	12	S	630	M22x1,5	31	47	24	27	22	0,104
7370-16/065-1NI	16	6	S	400	M24x1,5	32	47	17	30	22	0,114
7370-16/085-1NI	16	8	S	400	M24x1,5	32	47	19	30	22	0,116
7370-16/105-1NI	16	10	S	400	M24x1,5	31,5	48	22	30	22	0,117
7370-16/125-1NI	16	12	S	400	M24x1,5	31,5	48	24	30	22	0,120
7370-16/145-1NI	16	14	S	400	M24x1,5	33	51	27	30	24	0,128
7370-20/065-1NI	20	6	S	400	M30x2	36	51	17	36	27	0,170
7370-20/085-1NI	20	8	S	400	M30x2	36	51	19	36	27	0,172
7370-20/105-1NI	20	10	S	400	M30x2	35,5	52	22	36	27	0,170
7370-20/125-1NI	20	12	S	400	M30x2	35,5	52	24	36	27	0,173
7370-20/165-1NI	20	16	S	400	M30x2	36,5	55	30	36	27	0,179
7370-25/065-1NI	25	6	S	400	M36x2	38,5	53	17	46	36	0,309
7370-25/085-1NI	25	8	S	400	M36x2	38,5	53	19	46	36	0,309
7370-25/105-1NI	25	10	S	400	M36x2	38	54	22	46	36	0,312
7370-25/125-1NI	25	12	S	400	M36x2	38	54	24	46	36	0,313
7370-25/165-1NI	25	16	S	400	M36x2	39	57	30	46	36	0,317
7370-25/205-1NI	25	20	S	400	M36x2	39	61	36	46	36	0,328

DKO con guarnizione standard: FKM Guarnizione opzionale: NBR, EPDM

continua nella pagina successiva

## 7370\_S



### Raccordo di riduzione - (serie S) RDSW

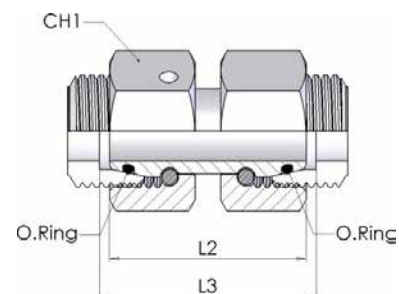
continua nella pagina precedente

Product number	Ø tube		Type	W.P.	Thread	Dimension					Weight kg/ unit
	d1 mm	d2 mm				L/S	bar	F1	L1	L2	
7370-30/085-1NI	30	8	S	400	M42x2	43.5	60	22	50	41	0,4
7370-30/105-1NI	30	10	S	400	M42x2	43.5	60	22	50	41	0,404
7370-30/125-1NI	30	12	S	400	M42x2	43.5	60	24	50	41	0,405
7370-30/165-1NI	30	16	S	400	M42x2	44.5	63	30	50	41	0,406
7370-30/205-1NI	30	20	S	400	M42x2	44.5	66	36	50	41	0,422
7370-30/255-1NI	30	25	S	400	M42x2	45	69	46	50	41	0,448
7370-38/065-1NI	38	6	S	315	M52x2	47.5	62	17	60	50	0,576
7370-38/085-1NI	38	8	S	315	M52x2	47.5	62	19	60	50	0,578
7370-38/105-1NI	38	10	S	315	M52x2	47	63	22	60	50	0,584
7370-38/125-1NI	38	12	S	315	M52x2	47	63	24	60	50	0,592
7370-38/165-1NI	38	16	S	315	M52x2	48	66	30	60	50	0,592
7370-38/205-1NI	38	20	S	315	M52x2	48	70	36	60	50	0,597
7370-38/255-1NI	38	25	S	315	M52x2	48.5	73	46	60	50	0,623
7370-38/305-1NI	38	30	S	315	M52x2	49	76	50	60	50	0,636

DKO con guarnizione standard: FKM Guarnizione opzionale: NBR, EPDM

# 7380

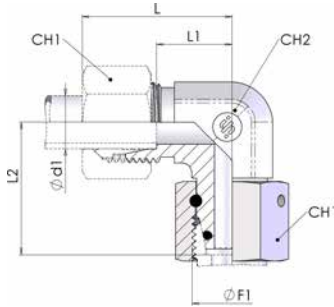
## Raccordo intermedio diritto SW20S



Product number	Ø tube	Type	W.P.	Dimension			Weight
	mm	L/S	bar	L2	L3	CH1	kg/unit
7380-06LNI	6	L	315	34	35	14	0,029
7380-08LNI	8	L	315	34	35	17	0,044
7380-10LNI	10	L	315	36	37	19	0,059
7380-12LNI	12	L	315	36	37	22	0,077
7380-15LNI	15	L	315	39	40	27	0,143
7380-18LNI	18	L	315	40.5	41.5	32	0,180
7380-22LNI	22	L	160	45	46	36	0,250
7380-28LNI	28	L	160	47	48	41	0,312
7380-35LNI	35	L	160	53	56	50	0,480
7380-42LNI	42	L	160	53	57	60	0,745
7380-06SNI	6	S	630	37	38	17	0,045
7380-08SNI	8	S	630	37	38	19	0,060
7380-10SNI	10	S	630	41	43	22	0,085
7380-12SNI	12	S	630	42	44	24	0,104
7380-14SNI	14	S	630	45	48	27	0,156
7380-16SNI	16	S	400	46	49	30	0,186
7380-20SNI	20	S	400	55	59	36	0,295
7380-25SNI	25	S	400	58	65	46	0,560
7380-30SNI	30	S	400	62	71	50	0,685
7380-38SNI	38	S	315	67	82	60	0,995

DKO con guarnizioni standard: FKM Guarnizioni opzionali: NBR, EPDM

# 7330



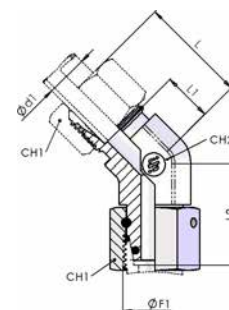
## Raccordo Girevole a 90° (ISO 8434-1) SWOE

Product number	Ø tube	Type	W.P.	Thread	Dimension					Weight
	d1 mm	L/S	bar	F1	L	L1	L2	CH1	CH2	kg/unit
7330-06L-1NI	6	L	315	M12x1,5	27	12	26	14	12	0,041
7330-08L-1NI	8	L	315	M14x1,5	29	14	27.5	17	12	0,062
7330-10L-1NI	10	L	315	M16x1,5	30	15	29	19	14	0,053
7330-12L-1NI	12	L	315	M18x1,5	32	17	29.5	22	17	0,101
7330-15L-1NI	15	L	315	M22x1,5	36	21	32.5	27	19	0,129
7330-18L-1NI	18	L	315	M26x1,5	40	23.5	35.5	32	24	0,186
7330-22L-1NI	22	L	160	M30x2	44	27.5	38.5	36	27	0,253
7330-28L-1NI	28	L	160	M36x2	47	30.5	41.5	41	36	0,342
7330-35L-1NI	35	L	160	M45x2	56	34.5	51	50	41	0,574
7330-42L-1NI	42	L	160	M52x2	63	40	56	60	50	1,030
7330-06S-1NI	6	S	630	M14x1,5	31	16	27	17	12	0,062
7330-08S-1NI	8	S	630	M16x1,5	32	17	27.5	19	14	0,085
7330-10S-1NI	10	S	630	M18x1,5	34	17.5	30	22	17	0,122
7330-12S-1NI	12	S	630	M20x1,5	38	21.5	31	24	17	0,108
7330-14S-1NI	14	S	630	M22x1,5	40	22	35	27	19	0,149
7330-16S-1NI	16	S	400	M24x1,5	43	24.5	36.5	30	24	0,201
7330-20S-1NI	20	S	400	M30x2	48	26.5	44.5	36	27	0,305
7330-25S-1NI	25	S	400	M36x2	54	30	50	46	36	0,554
7330-30S-1NI	30	S	400	M42x2	62	35.5	55	50	41	0,779
7330-38S-1NI	38	S	315	M52x2	72	41	63	60	50	1,186

DKO con guarnizione standard: FKM Guarnizione opzionale: NBR, EPDM

## 7335

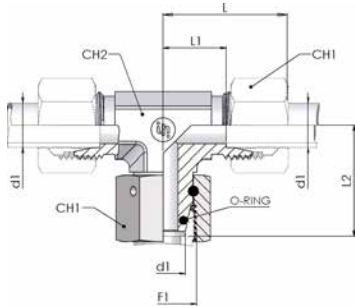
### Raccordo Girevole a 45° (ISO 8434-1) SWOE45



Product number	Ø tube	Type	W.P.	Thread	Dimension					Weight
	d1 mm	L/S	bar	F1	L	L1	L2	CH1	CH2	kg/unit
7335-06L-1NI	6	L	315	M12x1,5	24	9	24	14	12	0,069
7335-08L-1NI	8	L	315	M14x1,5	27	12	26	17	12	0,075
7335-10L-1NI	10	L	315	M16x1,5	27	12	27	19	14	0,078
7335-12L-1NI	12	L	315	M18x1,5	29	14	28	22	19	0,086
7335-15L-1NI	15	L	315	M22x1,5	31	16	31	27	22	0,126
7335-18L-1NI	18	L	315	M26x1,5	33.5	17	34	32	27	0,178
7335-22L-1NI	22	L	160	M30x2	35	18.5	37	36	27	0,236
7335-28L-1NI	28	L	160	M36x2	39	22.5	37	41	36	0,336
7335-35L-1NI	35	L	160	M45x2	44	22.5	41.5	50	41	0,546
7335-42L-1NI	42	L	160	M52x2	49	27	53	60	50	0,841
7335-06S-1NI	6	S	630	M14x1,5	25	16	25	17	12	0,073
7335-08S-1NI	8	S	630	M16x1,5	27	16	26	19	14	0,082
7335-10S-1NI	10	S	630	M18x1,5	29	16.5	28	22	19	0,095
7335-12S-1NI	12	S	630	M20x1,5	33	16.5	29	24	19	0,112
7335-14S-1NI	14	S	630	M22x1,5	34	16	30	27	22	0,136
7335-16S-1NI	16	S	400	M24x1,5	35	16.5	34	30	27	0,188
7335-20S-1NI	20	S	400	M30x2	39	17.5	41	36	27	0,286
7335-25S-1NI	25	S	400	M36x2	43	19	39.5	46	36	0,523
7335-30S-1NI	30	S	400	M42x2	50	23.5	42.5	50	41	0,697
7335-38S-1NI	38	S	315	M52x2	55	27	58	60	50	1,067

DKO con guarnizione standard: FKM Guarnizione opzionale: NBR, EPDM

# 7340



## Raccordo Girevole Centrale a T (ISO 8434-1) SWOBT

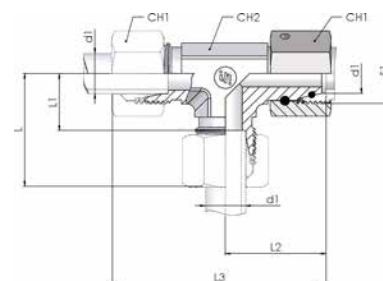
Product number	Ø tube	Type	W.P.	Thread	Dimension					Weight
	d1 mm	L/S	bar	F1	L	L1	L2	CH1	CH2	kg/unit
7340-06L-1NI	6	L	315	M12x1,5	27	12	26	14	12	0,049
7340-08L-1NI	8	L	315	M14x1,5	29	14	27.5	17	12	0,059
7340-10L-1NI	10	L	315	M16x1,5	30	15	29	19	14	0,092
7340-12L-1NI	12	L	315	M18x1,5	32	17	29.5	22	17	0,110
7340-15L-1NI	15	L	315	M22x1,5	36	21	32.5	27	19	0,154
7340-18L-1NI	18	L	315	M26x1,5	40	23.5	35.5	32	24	0,215
7340-22L-1NI	22	L	160	M30x2	44	27.5	38.5	36	27	0,277
7340-28L-1NI	28	L	160	M36x2	47	30.5	41.5	41	36	0,397
7340-35L-1NI	35	L	160	M45x2	56	34.5	51	50	41	0,680
7340-42L-1NI	42	L	160	M52x2	63	40	56	60	50	1,138
7340-06S-1NI	6	S	630	M14x1,5	31	16	27	17	12	0,067
7340-08S-1NI	8	S	630	M16x1,5	32	17	27.5	19	14	0,095
7340-10S-1NI	10	S	630	M18x1,5	34	17.5	30	22	17	0,130
7340-12S-1NI	12	S	630	M20x1,5	38	21.5	31	24	17	0,135
7340-14S-1NI	14	S	630	M22x1,5	40	22	35	27	19	0,181
7340-16S-1NI	16	S	400	M24x1,5	43	24.5	36.5	30	24	0,246
7340-20S-1NI	20	S	400	M30x2	48	26.5	44.5	36	27	0,356
7340-25S-1NI	25	S	400	M36x2	54	30	50	46	36	0,637
7340-30S-1NI	30	S	400	M42x2	62	35.5	55	50	41	0,916
7340-38S-1NI	38	S	315	M52x2	72	41	63	60	50	1,478

DKO con guarnizione standard: FKM Guarnizione opzionale: NBR, EPDM

# 7350

## Raccordo Girevole Laterale a T per tubo 24° (ISO 8434-1)

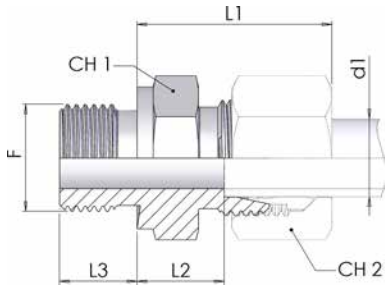
**SWORT**



Product number	Ø tube	Type	W.P.	Thread	Dimension						Weight
	d1 mm	L/S	bar	F1	L	L1	L2	L3	CH1	CH2	kg/unit
7350-06L-1NI	6	L	315	M12x1,5	27	12	26	53	14	12	0,048
7350-08L-1NI	8	L	315	M14x1,5	29	14	27,5	56	17	12	0,060
7350-10L-1NI	10	L	315	M16x1,5	30	15	29	59	19	14	0,096
7350-12L-1NI	12	L	315	M18x1,5	32	17	29,5	61	22	17	0,110
7350-15L-1NI	15	L	315	M22x1,5	36	21	32,5	69	27	19	0,154
7350-18L-1NI	18	L	315	M26x1,5	40	23,5	35,5	75	32	24	0,213
7350-22L-1NI	22	L	160	M30x2	44	27,5	38,5	82	36	27	0,281
7350-28L-1NI	28	L	160	M36x2	47	30,5	41,5	89	41	36	0,392
7350-35L-1NI	35	L	160	M45x2	56	34,5	51	107	50	41	0,677
7350-42L-1NI	42	L	160	M52x2	63	40	56	119	60	50	1,124
7350-06S-1NI	6	S	630	M14x1,5	31	16	27	58	17	12	0,078
7350-08S-1NI	8	S	630	M16x1,5	32	17	27,5	59	19	14	0,092
7350-10S-1NI	10	S	630	M18x1,5	34	17,5	30	64	22	17	0,130
7350-12S-1NI	12	S	630	M20x1,5	38	21,5	31	69	24	17	0,135
7350-14S-1NI	14	S	630	M22x1,5	40	22	35	75	27	19	0,180
7350-16S-1NI	16	S	400	M24x1,5	43	24,5	36,5	79	30	24	0,226
7350-20S-1NI	20	S	400	M30x2	48	26,5	44,5	93	36	27	0,353
7350-25S-1NI	25	S	400	M36x2	54	30	50	104	46	36	0,628
7350-30S-1NI	30	S	400	M42x2	62	35,5	55	117	50	41	0,917
7350-38S-1NI	38	S	315	M52x2	72	41	63	135	60	50	1,490

DKO con guarnizione standard: FKM Guarnizione opzionale: NBR, EPDM

## 7430\_BS



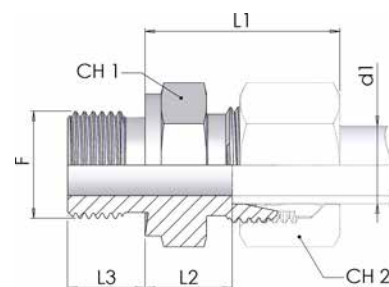
### Terminale diritto Filettatura: BSPP (Form B ISO 1179-4) SDS

Product number	Ø tube	Type	W.P.	Thread	Dimension					Weight
	mm	L/S	bar	F	L1	L2	L3	CH1	CH2	kg/unit
7430-06LR-1NI	6	L	315	G 1/8	23	8.5	8	14	14	0,014
7430-06LR04-1NI	6	L	315	G 1/4	24.5	10	12	19	14	0,024
7430-06LR06-1NI	6	L	315	G 3/8	26	11.5	12	22	14	0,040
7430-08LR02-1NI	8	L	315	G 1/8	24.5	9.5	8	14	17	0,027
7430-08LR-1NI	8	L	315	G 1/4	25	10	12	19	17	0,027
7430-08LR06-1NI	8	L	315	G 3/8	26.5	11.5	12	22	17	0,044
7430-08LR08-1NI	8	L	315	G 1/2	27	12	14	27	17	0,074
7430-10LR-1NI	10	L	315	G 1/4	26	11	12	19	19	0,030
7430-10LR06-1NI	10	L	315	G 3/8	27.5	12.5	12	22	19	0,045
7430-10LR08-1NI	10	L	315	G 1/2	28	13	14	27	19	0,072
7430-12LR04-1NI	12	L	315	G 1/4	26.5	12	12	19	22	0,032
7430-12LR-1NI	12	L	315	G 3/8	27	12.5	12	22	22	0,042
7430-12LR08-1NI	12	L	315	G 1/2	27.5	13	14	27	22	0,071
7430-15LR06-1NI	15	L	315	G 3/8	28.5	13.5	12	24	27	0,052
7430-15LR-1NI	15	L	315	G 1/2	29	14	14	27	27	0,071
7430-15LR12-1NI	15	L	315	G 3/4	30	15	16	32	27	0,117
7430-18LR-1NI	18	L	315	G 1/2	31	14.5	14	27	32	0,070
7430-18LR12-1NI	18	L	315	G 3/4	31	14.5	16	32	32	0,110
7430-22LR08-1NI	22	L	160	G 1/2	33	16.5	14	32	36	0,088
7430-22LR-1NI	22	L	160	G 3/4	33	16.5	16	32	36	0,103
7430-22LR16-1NI	22	L	160	G 1	34	17.5	18	41	36	0,169
7430-28LR12-1NI	28	L	160	G 3/4	34	17.5	16	41	41	0,143
7430-28LR-1NI	28	L	160	G 1	34	17.5	18	41	41	0,169
7430-35LR-1NI	35	L	160	G 1 1/4	39	17.5	20	50	50	0,274

continua nella pagina successiva

## 7430\_BS

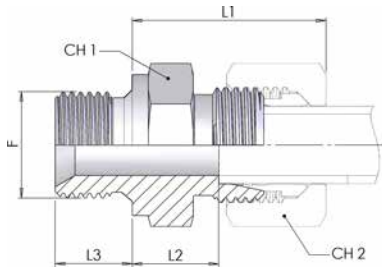
### Terminale diritto Filettatura: BSPP (Form B ISO 1179-4) SDS



continua nella pagina precedente

Product number	Ø tube	Type	W.P.	Thread	Dimension					Weight
	mm	L/S	bar	F	L1	L2	L3	CH1	CH2	kg/unit
7430-42LR-1NI	42	L	160	G 1 1/2	42	19	22	55	60	0,349
7430-06SR-1NI	6	S	630	G 1/4	28	13	12	19	17	0,035
7430-06SR08-1NI	6	S	630	G 1/2	33	18	14	27	17	0,067
7430-08SR-1NI	8	S	630	G 1/4	30	15	12	19	19	0,041
7430-08SR06-1NI	8	S	630	G 3/8	30.5	15.5	12	22	19	0,055
7430-10SR04-1NI	10	S	630	G 1/4	30.5	14.5	12	19	22	0,042
7430-10SR-1NI	10	S	630	G 3/8	31	15	12	22	22	0,056
7430-10SR08-1NI	10	S	630	G 1/2	33.5	17.5	14	27	22	0,078
7430-12SR04-1NI	12	S	630	G 1/4	32.5	16.5	12	22	24	0,057
7430-12SR-1NI	12	S	630	G 3/8	33	17	12	22	24	0,062
7430-12SR08-1NI	12	S	630	G 1/2	33.5	17.5	14	27	24	0,097
7430-14SR06-1NI	14	S	630	G 3/8	36.5	18.5	12	24	27	0,075
7430-14SR-1NI	14	S	630	G 1/2	37	19	14	27	27	0,098
7430-16SR06-1NI	16	S	400	G 3/8	36.5	18	12	27	30	0,084
7430-16SR-1NI	16	S	400	G 1/2	37	18.5	14	27	30	0,091
7430-16SR12-1NI	16	S	400	G 3/4	39	20.5	16	32	30	0,155
7430-20SR08-1NI	20	S	400	G 1/2	42	20.5	14	32	36	0,133
7430-20SR-1NI	20	S	400	G 3/4	42	20.5	16	32	36	0,151
7430-20SR16-1NI	20	S	400	G 1	42	20.5	18	41	36	0,240
7430-25SR12-1NI	25	S	400	G 3/4	47	23	16	41	46	0,241
7430-25SR-1NI	25	S	400	G 1	47	23	18	41	46	0,266
7430-30SR16-1NI	30	S	400	G 1	50	23.5	18	46	50	0,328
7430-30SR-1NI	30	S	400	G 1 1/4	50	23.5	20	50	50	0,417
7430-38SR20-1NI	38	S	315	G 1 1/4	57	26	20	55	60	0,550
7430-38SR-1NI	38	S	315	G 1 1/2	57	26	22	55	60	0,566

## 7435



### Terminale diretto Filettatura: BSPP (ISO 8434-6)

SDS

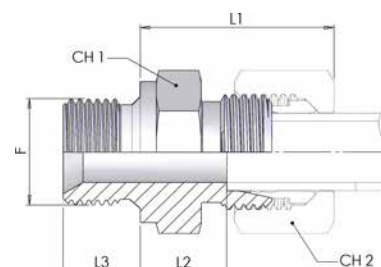
Product number	Ø tube	Type	W.P.	Thread	Dimension					Weight
	mm	L/S	bar	F	L1	L2	L3	CH1	CH2	kg/unit
7435-06LR-1NI	6	L	315	G 1/8	23	8.5	8	14	14	0,014
7435-06LR04-1NI	6	L	315	G 1/4	25	9	11	19	14	0,025
7435-06LR06-1NI	6	L	315	G 3/8	26	11.5	12	22	14	0,042
7435-08LR02-1NI	8	L	315	G 1/8	23	9.5	8	14	17	0,028
7435-08LR-1NI	8	L	315	G 1/4	25	10	11	19	17	0,027
7435-08LR06-1NI	8	L	315	G 3/8	26	11.5	12	22	17	0,042
7435-10LR-1NI	10	L	315	G 1/4	25	11	11	19	19	0,027
7435-10LR06-1NI	10	L	315	G 3/8	27	12.5	12	22	19	0,043
7435-10LR08-1NI	10	L	315	G 1/2	28	13	14	27	19	0,068
7435-12LR04-1NI	12	L	315	G 1/4	27	12	11	19	22	0,031
7435-12LR-1NI	12	L	315	G 3/8	27	12.5	12	22	22	0,046
7435-12LR08-1NI	12	L	315	G 1/2	28	13	14	27	22	0,067
7435-15LR06-1NI	15	L	315	G 3/8	29	13.5	12	24	27	0,051
7435-15LR-1NI	15	L	315	G 1/2	29	14	14	27	27	0,077
7435-15LR12-1NI	15	L	315	G 3/4	30	15	16	32	27	0,112
7435-18LR-1NI	18	L	315	G 1/2	31	14.5	14	27	32	0,071
7435-18LR12-1NI	18	L	315	G 3/4	30	14.5	16	32	32	0,106
7435-22LR08-1NI	22	L	160	G 1/2	33	16.5	14	32	36	0,088
7435-22LR-1NI	22	L	160	G 3/4	33	16.5	16	32	36	0,102
7435-22LR16-1NI	22	L	160	G 1	34	16.5	19	41	36	0,167

continua nella pagina successiva

# 7435

## Terminale diritto Filettatura: BSPP (ISO 8434-6)

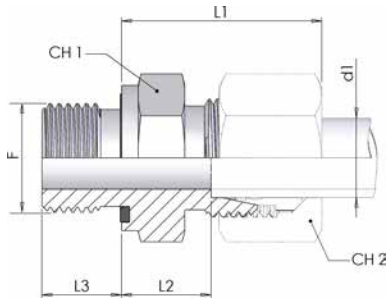
### SDS



continua nella pagina precedente

Product number	Ø tube	Type	W.P.	Thread	Dimension					Weight
	mm	L/S	bar	F	L1	L2	L3	CH1	CH2	kg/unit
7435-28LR-1NI	28	L	160	G 1	34	17.5	19	41	41	0,167
7435-35LR-1NI	35	L	160	G 1 1/4	39	17.5	20	50	50	0,272
7435-42LR-1NI	42	L	160	G 1 1/2	42	19	22	55	60	0,345
7435-06SR-1NI	6	S	630	G 1/4	28	13	11	19	17	0,034
7435-08SR-1NI	8	S	630	G 1/4	30	15	11	19	19	0,041
7435-10SR-1NI	10	S	630	G 3/8	31	15	12	22	22	0,055
7435-12SR-1NI	12	S	630	G 3/8	33	17	12	22	24	0,061
7435-12SR08-1NI	12	S	630	G 1/2	34	17.5	14	27	24	0,092
7435-14SR-1NI	14	S	630	G 1/2	37	19	14	27	27	0,094
7435-16SR-1NI	16	S	400	G 1/2	37	18.5	14	27	30	0,090
7435-20SR-1NI	20	S	400	G 3/4	42	20.5	16	32	36	0,163
7435-25SR-1NI	25	S	400	G 1	47	23	18	41	46	0,257
7435-30SR-1NI	30	S	250	G 1 1/4	50	23.5	20	50	50	0,403
7435-38SR-1NI	38	S	250	G 1 1/2	57	26	22	55	60	0,555

## 7440\_BS



### Terminale diritto Filettatura: BSPP (Form E ISO 1179-2)

SDS

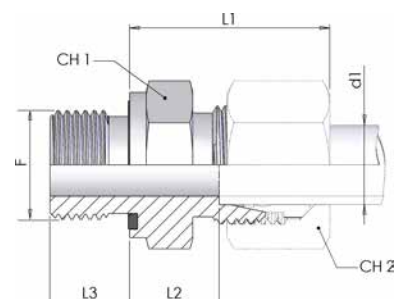
Product number	Ø tube	Type	W.P.	Thread	Dimension					Weight
	mm	L/S	bar	F	L1	L2	L3	CH1	CH2	kg/unit
7440-06LR-1NI	6	L	315	G 1/8	23	8.5	8	14	14	0,013
7440-06LR04-1NI	6	L	315	G 1/4	24.5	10	12	19	14	0,027
7440-06LR06-1NI	6	L	315	G 3/8	26	11.5	12	22	14	0,038
7440-08LR02-1NI	8	L	315	G 1/8	24.5	9.5	8	14	17	0,015
7440-08LR-1NI	8	L	315	G 1/4	25	10	12	19	17	0,027
7440-08LR06-1NI	8	L	315	G 3/8	26.5	11.5	12	22	17	0,044
7440-08LR08-1NI	8	L	315	G 1/2	27	12	14	27	17	0,072
7440-10LR02-1NI	10	L	315	G 1/8	25.5	10.5	8	17	19	0,020
7440-10LR-1NI	10	L	315	G 1/4	26	11	12	19	19	0,029
7440-10LR06-1NI	10	L	315	G 3/8	27.5	12.5	12	22	19	0,042
7440-10LR08-1NI	10	L	315	G 1/2	28	13	14	27	19	0,063
7440-12LR04-1NI	12	L	315	G 1/4	26.5	12	12	19	22	0,032
7440-12LR-1NI	12	L	315	G 3/8	27	12.5	12	22	22	0,042
7440-12LR08-1NI	12	L	315	G 1/2	27.5	13	14	27	22	0,067
7440-12LR12-1NI	12	L	315	G 3/4	28.5	14	16	32	22	0,091
7440-15LR04-1NI	15	L	315	G 1/4	28.5	13.5	12	24	27	0,04
7440-15LR06-1NI	15	L	315	G 3/8	28.5	13.5	12	24	27	0,051
7440-15LR-1NI	15	L	315	G 1/2	29	14	14	27	27	0,071
7440-15LR12-1NI	15	L	315	G 3/4	30	15	16	32	27	0,117
7440-18LR06-1NI	18	L	315	G 3/8	30.5	14	12	27	32	0,068
7440-18LR-1NI	18	L	315	G 1/2	31	14.5	14	27	32	0,070
7440-18LR12-1NI	18	L	315	G 3/4	31	14.5	16	32	32	0,109
7440-18LR16-1NI	18	L	160	G 1	32	15.5	18	41	32	0,160
7440-22LR08-1NI	22	L	160	G 1/2	33	16.5	14	32	36	0,087

continua nella pagina successiva

## 7440\_BS

### Terminale diritto Filettatura: BSPP (Form E ISO 1179-2)

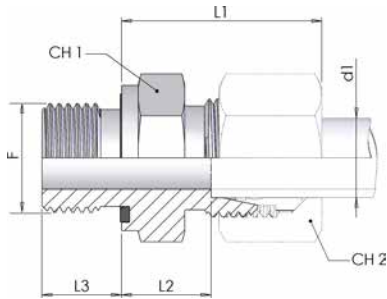
#### SDS



Product number	Ø tube	Type	W.P.	Thread	Dimension					Weight
	mm	L/S	bar	F	L1	L2	L3	CH1	CH2	kg/unit
7440-22LR-1NI	22	L	160	G 3/4	33	16.5	16	32	36	0,102
7440-22LR16-1NI	22	L	160	G 1	34	17.5	18	41	36	0,184
7440-28LR12-1NI	28	L	160	G 3/4	34	17.5	16	41	41	0,146
7440-28LR-1NI	28	L	160	G 1	34	17.5	18	41	41	0,165
7440-28LR20-1NI	28	L	250	G 1 1/4	34	18.5	20	50	46	0,255
7440-35LR16-1NI	35	L	160	G 1	39	17.5	18	46	50	0,238
7440-35LR-1NI	35	L	160	G 1 1/4	39	17.5	20	50	50	0,271
7440-35LR24-1NI	35	L	160	G 1 1/2	41	19.5	22	55	50	0,407
7440-42LR20-1NI	42	L	160	G 1 1/4	42	19	20	55	60	0,336
7440-42LR-1NI	42	L	160	G 1 1/2	42	19	22	55	60	0,500
7440-06SR-1NI	6	S	630	G 1/4	28	13	12	19	17	0,035
7440-08SR02-1NI	8	S	630	G 1/8	23	8	8	17	19	0,031
7440-08SR-1NI	8	S	630	G 1/4	30	15	12	19	19	0,041
7440-08SR06-1NI	8	S	630	G 3/8	30.5	15.5	12	22	19	0,057
7440-08SR08-1NI	8	S	630	G 1/2	33	18	14	27	19	0,085
7440-10SR04-1NI	10	S	630	G 1/4	30.5	14.5	12	19	22	0,042
7440-10SR-1NI	10	S	630	G 3/8	31	15	12	22	22	0,055
7440-10SR08-1NI	10	S	630	G 1/2	33.5	17.5	14	27	22	0,089
7440-12SR04-1NI	12	S	630	G 1/4	32.5	16.5	12	22	24	0,056
7440-12SR-1NI	12	S	630	G 3/8	33	17	12	22	24	0,062
7440-12SR08-1NI	12	S	630	G 1/2	33.5	17.5	14	27	24	0,091
7440-12SR12-1NI	12	S	400	G 3/4	35.5	19.5	16	32	24	0,135
7440-14SR06-1NI	14	S	630	G 3/8	36.5	18.5	12	24	27	0,083
7440-14SR-1NI	14	S	630	G 1/2	37	19	14	27	27	0,096

continua nella pagina successiva

## 7440\_BS



### Terminale diritto Filettatura: BSPP (Form E ISO 1179-2)

**SDS**

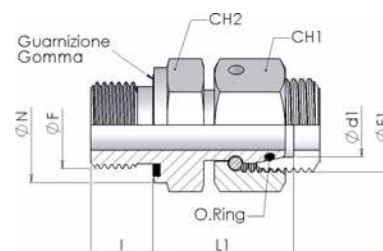
Product number	Ø tube	Type	W.P.	Thread	Dimension					Weight
	mm	L/S	bar	F	L1	L2	L3	CH1	CH2	kg/unit
7440-16SR06-1NI	16	S	400	G 3/8	36.5	18	12	27	30	0,081
7440-16SR-1NI	16	S	400	G 1/2	37	18.5	14	27	30	0,092
7440-16SR12-1NI	16	S	400	G 3/4	39	20.5	16	32	30	0,138
7440-20SR08-1NI	20	S	400	G 1/2	42	20.5	14	32	36	0,135
7440-20SR-1NI	20	S	400	G 3/4	42	20.5	16	32	36	0,149
7440-20SR16-1NI	20	S	400	G 1	42	22.5	18	41	36	0,250
7440-25SR12-1NI	25	S	400	G 3/4	47	23	16	41	46	0,237
7440-25SR-1NI	25	S	400	G 1	44	23	18	41	46	0,263
7440-25SR20-1NI	25	S	400	G 1 1/4	47	23	20	50	46	0,265
7440-30SR12-1NI	30	S	400	G 3/4	50	21.5	16	46	50	0,283
7440-30SR16-1NI	30	S	400	G 1	50	21.5	18	46	50	0,330
7440-30SR-1NI	30	S	400	G 1 1/4	50	23.5	20	50	50	0,419
7440-30SR24-1NI	30	S	400	G 1 1/2	53	26.5	22	55	50	0,64
7440-38SR16-1NI	38	S	400	G 1	57	26	18	55	60	0,45
7440-38SR20-1NI	38	S	315	G 1 1/4	57	26	20	55	60	0,555

continua nella pagina successiva

## 7360\_BS

### Raccordo diretto Filettatura: BSPP (Form E ISO 1179-2)

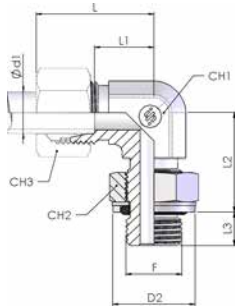
### SWOSDS



Product number	Ø tube	Type	W.P.	Thread		Dimension				
	d1 mm	L/S	bar	F	F1	L1	I	CH1	CH2	ØN
7360-06LRNI	6	L	315	G 1/8	M12x1,5	24.5	8	14	14	14
7360-06LR04NI	6	L	315	G 1/4	M12x1,5	27	12	14	19	19
7360-08LRNI	8	L	315	G 1/4	M14x1,5	29.5	12	17	19	19
7360-10LRNI	10	L	315	G 1/4	M16x1,5	27.5	12	19	19	19
7360-10LR06NI	10	L	315	G 3/8	M16x1,5	28	12	19	22	22
7360-12LR04NI	12	L	315	G 1/4	M18x1,5	34	12	22	19	19
7360-12LRNI	12	L	315	G 3/8	M18x1,5	34	12	22	22	22
7360-12LR08NI	12	L	315	G 1/2	M18x1,5	32	14	22	27	22
7360-15LR06NI	15	L	315	G 3/8	M22x1,5	30.5	12	27	22	22
7360-15LRNI	15	L	315	G 1/2	M22x1,5	30.5	14	27	27	27
7360-18LRNI	18	L	315	G 1/2	M26x1,5	31.5	14	32	27	27
7360-18LR12NI	18	L	315	G 3/4	M26x1,5	34	16	32	32	32
7360-22LR08NI	22	L	160	G 1/2	M30x2	32.5	14	36	27	27
7360-22LRNI	22	L	160	G 3/4	M30x2	32.5	16	36	32	32
7360-28LRNI	28	L	160	G 1	M36x2	35	18	41	41	40
7360-35LRNI	35	L	160	G 1 1/4	M45x2	42.5	20	50	50	50
7360-42LRNI	42	L	160	G 1 1/2	M52x2	46.5	22	60	55	55
7360-06SRNI	6	S	630	G 1/4	M14x1,5	27	12	17	19	19
7360-08SRNI	8	S	630	G 1/4	M16x1,5	29.5	12	19	19	19
7360-10SRNI	10	S	630	G 3/8	M18x1,5	32	12	22	22	22
7360-12SR04NI	12	S	630	G 1/4	M20x1,5	30	12	24	19	19
7360-12SRNI	12	S	630	G 3/8	M20x1,5	34	12	24	22	22
7360-12SR08NI	12	S	630	G 1/2	M20x1,5	35.5	14	24	27	27
7360-14SRNI	14	S	630	G 1/2	M22x1,5	36.5	14	27	27	27
7360-16SRNI	16	S	400	G 1/2	M24x1,5	37	14	30	27	27
7360-16SR12NI	16	S	400	G 3/4	M24x1,5	37	16	30	32	32
7360-20SR08NI	20	S	400	G 1/2	M30x2	41	14	36	27	27
7360-20SRNI	20	S	400	G 3/4	M30x2	43	16	36	32	32
7360-25SR12NI	25	S	400	G 3/4	M36x2	46	16	46	36	32
7360-25SRNI	25	S	400	G 1	M36x2	48	18	46	41	40
7360-30SRNI	30	S	400	G 1 1/4	M42x2	51	20	50	50	50
7360-38SR20NI	38	S	315	G 1 1/4	M52x2	58	20	60	50	50
7360-38SRNI	38	S	315	G 1 1/2	M52x2	60	22	60	55	55

DKO con guarnizione standard: FKM Guarnizione opzionale: NBR, EPDM

## 7600\_BS



### Terminale a 90° Orientabile BSPP con o-ring ed anello (ISO 1179)

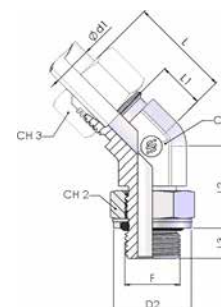
**SDAE**

Product number	Ø tube	Type	W.P.	Thread	Dimension								Weight
	d1 mm	L/S	bar	F	D2	L	L1	L2	L3	CH1	CH2	CH3	kg/unit
7600-06LR-1NI	6	L	200	G 1/8	14.8	27	12	21	6	12	14	14	0,035
7600-08LR-1NI	8	L	200	G 1/4	19.8	29	14	27	8	14	19	17	0,045
7600-10LR-1NI	10	L	200	G 1/4	19.8	30	15	27	8	14	19	19	0,050
7600-10LR06-1NI	10	L	200	G 3/8	22.8	30	15	29	8	17	22	19	0,065
7600-12LR04-1NI	12	L	200	G 1/4	19.8	32	17	25.5	8	17	19	22	0,071
7600-12LR-1NI	12	L	200	G 3/8	22.8	32	17	29	8	17	22	22	0,076
7600-12LR08-1NI	12	L	200	G 1/2	27.8	33	18	32.5	10.5	19	27	22	0,097
7600-15LR-1NI	15	L	200	G 1/2	27.8	36	21	32.5	10.5	19	27	27	0,115
7600-18LR-1NI	18	L	200	G 1/2	27.8	40	23.5	32.5	10.5	24	27	32	0,185
7600-22LR-1NI	22	L	160	G 3/4	32.8	44	27.5	39	11	27	36	36	0,336
7600-28LR-1NI	28	L	160	G 1	40.8	47	30.5	43	12	36	41	41	0,437
7600-35LR-1NI	35	L	160	G 1 1/4	50.8	56	34.5	46	12	41	50	50	0,705
7600-42LR-1NI	42	L	160	G 1 1/2	55.8	63	40	51	12	50	55	60	1,154
7600-06SR-1NI	6	S	200	G 1/4	19.8	31	16	21	6	14	19	17	0,045
7600-08SR-1NI	8	S	200	G 1/4	19.8	32	17	25	8	14	19	19	0,055
7600-10SR-1NI	10	S	200	G 3/8	22.8	34	17.5	29	8	17	22	22	0,085
7600-12SR-1NI	12	S	200	G 3/8	22.8	38	21.5	29	8	17	22	24	0,095
7600-12SR08-1NI	12	S	200	G 1/2	27.8	38	21.5	32.5	10.5	19	27	24	0,117
7600-16SR-1NI	16	S	200	G 1/2	27.8	43	24.5	32.5	10.5	24	27	30	0,193
7600-16SR12-1NI	16	S	200	G 3/4	32.8	43.5	25	40.5	11	27	36	30	0,246
7600-20SR-1NI	20	S	200	G 3/4	32.8	48	26.5	39	11	27	36	36	0,362
7600-25SR12-1NI	25	S	200	G 3/4	32.8	54	30	45.5	12.5	36	36	46	0,499
7600-25SR-1NI	25	S	200	G 1	40.8	54	30	40.5	14.5	36	41	46	0,465
7600-30SR-1NI	30	S	160	G 1 1/4	50.8	62	35.5	43.5	14.5	41	50	50	0,750
7600-38SR-1NI	38	S	160	G 1 1/2	55.8	72	41	48.5	14.5	50	55	60	1,295

# 7630

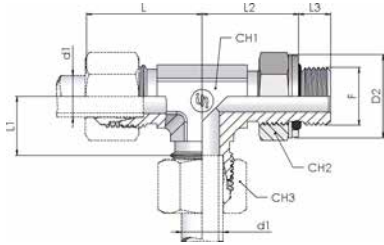
## Terminale a 45° Orientabile BSPP con o-ring ed anello (ISO 1179)

### SDAE45



Product number	Ø tube	Type	W.P.	Thread	Dimension								Weight
	d1 mm	L/S	bar	F	D2	L	L1	L2	L3	CH1	CH2	CH3	kg/unit
7630-06LR-1NI	6	L	315	G 1/8	14.8	24	9	21	6	12	14	14	0,061
7630-08LR-1NI	8	L	315	G 1/4	19.8	27	12	21	9	14	19	17	0,065
7630-10LR-1NI	10	L	315	G 1/4	19.8	27	12	21	9	14	19	19	0,067
7630-12LR-1NI	12	L	315	G 3/8	23.5	29	14	28	9	19	22	22	0,083
7630-15LR-1NI	15	L	315	G 1/2	27.8	31	16	32.5	10.5	22	27	27	0,098
7630-18LR-1NI	18	L	315	G 1/2	27.8	33.5	17	32.5	10.5	27	27	32	0,185
7630-22LR-1NI	22	L	160	G 3/4	32.8	35	18.5	39	11	27	36	36	0,198
7630-28LR-1NI	28	L	160	G 1	40.8	39	22.5	43	12	36	41	41	0,323
7630-35LR-1NI	35	L	160	G 1 1/4	50.8	44	22.5	46	12	41	50	50	0,537
7630-06SR-1NI	6	S	400	G 1/4	19.8	28	13	20	9	14	19	17	0,065
7630-08SR-1NI	8	S	400	G 1/4	19.8	28	13	20	9	14	19	19	0,070
7630-10SR-1NI	10	S	400	G 3/8	23.5	30	13.5	24	9	19	22	22	0,091
7630-12SR-1NI	12	S	400	G 3/8	23.5	30	13.5	24	9	19	22	24	0,104
7630-16SR-1NI	16	S	400	G 1/2	27.8	35	16.5	32.5	10.5	27	27	30	0,277
7630-20SR-1NI	20	S	400	G 3/4	32.8	39	17.5	39	11	27	36	36	0,285
7630-25SR-1NI	25	S	315	G 1	40.8	43	19	43	12	36	41	46	0,452
7630-30SR-1NI	30	S	250	G 1 1/4	50.8	50	23.5	46	12	41	50	50	0,720

## 7610\_BS



### Terminale a T Orientabile Laterale BSPP con o-ring ed anello (ISO 1179)

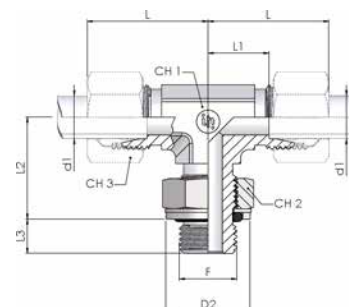
**SDART**

Product number	Ø tube	Type	W.P.	Thread	Dimension							Weight	
	d1 mm	L/S	bar	F	D2	L	L1	L2	L3	CH1	CH2	CH3	kg/unit
7610-06LR-1NI	6	L	200	G 1/8	14.8	27	12	21	6	12	14	14	0,039
7610-08LR-1NI	8	L	200	G 1/4	19.8	29	14	25	8	14	19	17	0,048
7610-10LR-1NI	10	L	200	G 1/4	19.8	30	15	25	8	14	19	19	0,055
7610-12LR-1NI	12	L	200	G 3/8	22.8	32	17	29	8	17	22	22	0,072
7610-15LR-1NI	15	L	200	G 1/2	27.8	36	21	32.5	10.5	19	27	30	0,122
7610-18LR-1NI	18	L	200	G 1/2	27.8	40	23.5	32.5	10.5	24	27	32	0,190
7610-22LR-1NI	22	L	160	G 3/4	32.8	44	27.5	39	11	27	36	36	0,282
7610-28LR-1NI	28	L	160	G 1	40.8	47	30.5	43	12	36	41	41	0,468
7610-35LR-1NI	35	L	160	G 1 1/4	50.8	56	34.5	46	12	41	50	50	0,901
7610-42LR-1NI	42	L	160	G 1 1/2	55.8	63	40	51	12	50	55	60	1,028
7610-06SR-1NI	6	S	200	G 1/4	19.8	31	16	25	8	14	19	17	0,056
7610-08SR-1NI	8	S	200	G 1/4	19.8	32	17	25	8	14	19	19	0,060
7610-10SR-1NI	10	S	200	G 3/8	22.8	34	17.5	29	8	17	22	22	0,089
7610-12SR-1NI	12	S	200	G 3/8	22.8	38	21.5	29	8	17	22	24	0,092
7610-16SR-1NI	16	S	200	G 1/2	27.8	43	24.5	32.5	10.5	24	27	30	0,296
7610-20SR-1NI	20	S	200	G 3/4	32.8	48	26.5	39	11	27	36	36	0,377
7610-25SR-1NI	25	S	200	G 1	40.8	54	30	43	12	36	41	46	0,667
7610-30SR-1NI	30	S	160	G 1 1/4	50.8	62	35.5	46	12	41	50	50	1,164
7610-38SR-1NI	38	S	160	G 1 1/2	55.8	72	41	51	12	50	55	60	1,514

## 7620\_BS

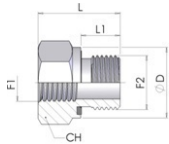
### Terminale a T Orientabile Centrale BSPP con o-ring ed anello (ISO 1179)

**SDABT**

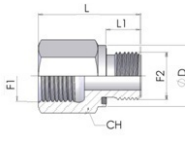


Product number	Ø tube	Type	W.P.	Thread	Dimension							Dimensions	Weight
	d1 mm	L/S	bar	F	D2	L	L1	L2	L3	CH1	CH2	CH3	kg/unit
7620-06LR-1NI	6	L	200	G 1/8	14.8	27	12	21	6	12	14	14	0,038
7620-08LR-1NI	8	L	200	G 1/4	19.8	29	14	25	8	14	19	17	0,051
7620-10LR-1NI	10	L	200	G 1/4	19.8	30	15	25	8	14	19	19	0,055
7620-12LR-1NI	12	L	200	G 3/8	22.8	32	17	29	8	17	22	22	0,073
7620-15LR-1NI	15	L	200	G 1/2	27.8	36	21	32.5	10.5	19	27	27	0,108
7620-18LR-1NI	18	L	200	G 1/2	27.8	40	23.5	32.5	10.5	24	27	32	0,221
7620-22LR-1NI	22	L	160	G 3/4	32.8	44	27.5	39	11	27	36	36	0,285
7620-28LR-1NI	28	L	160	G 1	40.8	47	30.5	43	12	36	41	41	0,475
7620-35LR-1NI	35	L	160	G 1 1/4	50.8	56	34.5	46	12	41	50	50	0,855
7620-42LR-1NI	42	L	160	G 1 1/2	55.8	63	40	51	12	50	55	60	1,028
7620-06SR-1NI	6	S	200	G 1/4	19.8	31	16	21	6	14	19	17	0,045
7620-08SR-1NI	8	S	200	G 1/4	19.8	32	17	25	8	14	19	19	0,061
7620-10SR-1NI	10	S	200	G 3/8	22.8	34	17.5	29	8	17	22	22	0,073
7620-12SR-1NI	12	S	200	G 3/8	22.8	38	21.5	29	8	17	22	24	0,077
7620-16SR-1NI	16	S	200	G 1/2	27.8	43	24.5	32.5	10.5	24	27	30	0,222
7620-20SR-1NI	20	S	200	G 3/4	32.8	48	26.5	39	11	27	36	36	0,291
7620-25SR-1NI	25	S	200	G 1	40.8	54	30	43	12	36	41	46	0,477
7620-30SR-1NI	30	S	160	G 1 1/4	50.8	62	35.5	46	12	41	50	50	0,899
7620-38SR-1NI	38	S	160	G 1 1/2	55.8	72	41	51	12	50	55	60	1,028

## 7240



TYPE A



TYPE B

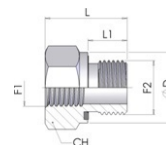
### Riduzione Maschio-Femmina Form E (Form E ISO 1179- 2)

Product number	Type	W.P.	Thread		Dimension				Weight
	L/S	bar	F1	F2	L	L1	OD	CH	kg/unit
7240-0204NI	B	630	G 1/4	G 1/8	32	8	14	19	0,042
7240-0206NI	B	630	G 3/8	G 1/8	32	8	14	24	0,068
7240-0402NI	B	630	G 1/8	G 1/4	28	12	18	19	0,046
7240-0406NI	B	630	G 3/8	G 1/4	36	12	18	24	0,073
7240-0408NI	B	630	G 1/2	G 1/4	40	12	18	30	0,124
7240-0412NI	B	400	G 3/4	G 1/4	43	12	18	36	0,185
7240-0602NI	A	630	G 1/8	G 3/8	22,5	12	22	22	0,038
7240-0604NI	B	630	G 1/4	G 3/8	36	12	22	22	0,072
7240-0608NI	B	630	G 1/2	G 3/8	41	12	22	30	0,132
7240-0612NI	B	400	G 3/4	G 3/8	44	12	22	36	0,191
7240-0802NI	A	630	G 1/8	G 1/2	24	14	26	27	0,065
7240-0804NI	A	630	G 1/4	G 1/2	24	14	26	27	0,056
7240-0806NI	B	400	G 3/8	G 1/2	36	14	26	27	0,097
7240-0812NI	B	400	G 3/4	G 1/2	46	14	26	36	0,194
7240-0816NI	B	400	G 1	G 1/2	49	14	26	41	0,237
7240-0820NI	B	250	G 1 1/4	G 1/2	53	14	26	55	0,503
7240-1204NI	A	400	G 1/4	G 3/4	26	16	32	32	0,101
7240-1206NI	A	400	G 3/8	G 3/4	26	16	32	32	0,085
7240-1208NI	B	400	G 1/2	G 3/4	41	16	32	32	0,150
7240-1216NI	B	400	G 1	G 3/4	51	16	32	41	0,247

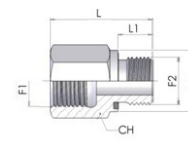
continua nella pagina successiva

## 7240

### Riduzione Maschio-Femmina Form E (Form E ISO 1179- 2)



TYPE A

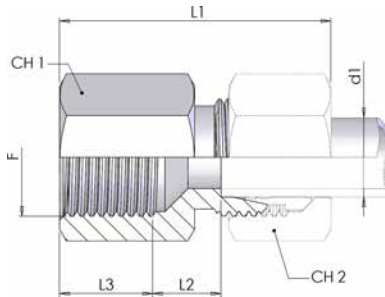


TYPE B

continua nella pagina precedente

Product number	Type	W.P.	Thread		Dimension				Weight
	L/S	bar	F1	F2	L	L1	ØD	CH	kg/unit
7240-1220NI	B	250	G 1 1/4	G 3/4	55	16	32	55	0,514
7240-1224NI	B	250	G 1 1/2	G 3/4	57	16	32	60	0,596
7240-1604NI	A	400	G 1/4	G 1	29	18	39	41	0,193
7240-1606NI	A	400	G 3/8	G 1	29	18	39	41	0,178
7240-1608NI	A	400	G 1/2	G 1	29	18	39	41	0,152
7240-1612NI	B	400	G 3/4	G 1	47	18	39	41	0,286
7240-1620NI	B	250	G 1 1/4	G 1	57	18	39	55	0,549
7240-1624NI	B	250	G 1 1/2	G 1	59	18	39	60	0,626
7240-2008NI	A	250	G 1/2	G 1 1/4	32	20	49	50	0,309
7240-2012NI	A	250	G 3/4	G 1 1/4	32	20	49	50	0,260
7240-2016NI	B	250	G 1	G 1 1/4	52	20	49	50	0,482
7240-2024NI	B	250	G 1 1/2	G 1 1/4	60	20	49	60	0,659
7240-2408NI	A	250	G 1/2	G 1 1/2	36	22	55	55	0,467
7240-2412NI	A	250	G 3/4	G 1 1/2	36	22	55	55	0,416
7240-2416NI	A	250	G 1	G 1 1/2	36	22	55	55	0,336
7240-2420NI	B	250	G 1 1/4	G 1 1/2	58	22	55	55	0,553

## 7250\_BS



### Terminale diritto femmina Filettatura: BSPP S

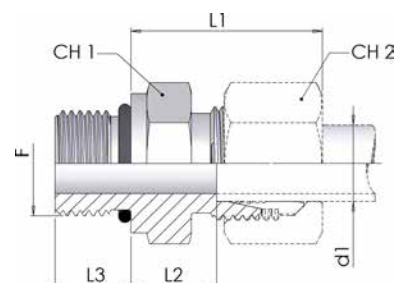
Product number	Ø tube	Type	W.P.	Thread	Dimension					Weight
	mm	L/S	bar	F	L1	L2	L3	CH1	CH2	kg/unit
7250-06LR-1NI	6	L	315	G 1/8	33.5	7	12	14	14	0,018
7250-08LR-1NI	8	L	315	G 1/4	39	7	17	19	17	0,038
7250-08LR06-1NI	8	L	315	G 3/8	40	10.5	14.5	24	17	0,062
7250-08LR08-1NI	8	L	315	G 1/2	44	14.5	14.5	27	17	0,079
7250-10LR-1NI	10	L	315	G 1/4	40	8	17	19	19	0,039
7250-10LR06-1NI	10	L	315	G 3/8	41	11.5	14.5	24	19	0,062
7250-10LR08-1NI	10	L	315	G 1/2	45	15.5	14.5	27	19	0,081
7250-12LR-1NI	12	L	315	G 3/8	40.5	9	17	24	22	0,062
7250-12LR08-1NI	12	L	315	G 1/2	45	15.5	14.5	27	22	0,084
7250-15LR-1NI	15	L	315	G 1/2	46	11	20	27	27	0,086
7250-18LR-1NI	18	L	315	G 1/2	47	10.5	20	27	32	0,089
7250-22LR-1NI	22	L	160	G 3/4	52	13.5	22	36	36	0,173
7250-28LR-1NI	28	L	160	G 1	54	13	24.5	41	41	0,209
7250-35LR-1NI	35	L	160	G 1 1/4	63	15	26.5	55	50	0,457
7250-42LR-1NI	42	L	160	G 1 1/2	66	14.5	28.5	60	60	0,528
7250-06SR-1NI	6	S	630	G 1/4	41	9	17	19	17	0,042
7250-08SR-1NI	8	S	630	G 1/4	41	9	17	19	19	0,044
7250-10SR-1NI	10	S	630	G 3/8	42.5	9.5	17	24	22	0,069
7250-12SR-1NI	12	S	630	G 3/8	42.5	9.5	17	24	24	0,071
7250-14SR-1NI	14	S	630	G 1/2	50	12	20	30	27	0,094
7250-16SR-1NI	16	S	400	G 1/2	50	11.5	20	30	30	0,093
7250-20SR-1NI	20	S	400	G 3/4	56	12.5	22	36	36	0,189
7250-25SR-1NI	25	S	400	G 1	61	12.5	24.5	41	46	0,240
7250-30SR-1NI	30	S	400	G 1 1/4	69	16	26.5	55	50	0,503
7250-38SR-1NI	38	S	315	G 1 1/2	75	15.5	28.5	60	60	0,615

Filettatura / Thread: BSPP

## 7430\_UN

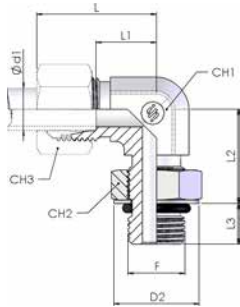
### Terminale diritto Filettatura: UNF (ISO 11926-2/3)

#### SDS



Product number	Ø tube	Type	W.P.	Thread	Dimension					Weight
	mm	L/S	bar	F	L1	L2	L3	CH1	CH2	kg/unit
7430-08LU04-1NI	8	L	315	7/16-20 UNF	25	10	9	14	17	0,021
7430-10LU04-1NI	10	L	315	7/16-20 UNF	26	11	9	17	19	0,024
7430-12LU06-1NI	12	L	315	9/16-18 UNF	25.5	11	10	19	22	0,032
7430-12LU08-1NI	12	L	315	3/4-16 UNF	27.5	13	11	22	22	0,045
7430-12LU10-1NI	12	L	400	7/8-14 UNF	29.3	12.5	12.7	27	22	0,07
7430-15LU08-1NI	15	L	315	3/4-16 UNF	29	14	11	27	27	0,054
7430-15LU10-1NI	15	L	315	7/8-14 UNF	29	14	11	27	27	0,075
7430-18LU08-1NI	18	L	315	3/4-16 UNF	31	14.5	11	27	32	0,066
7430-18LU10-1NI	18	L	315	7/8-14 UNF	31.5	15	12.5	27	32	0,074
7430-22LU10-1NI	22	L	160	7/8-14 UNF	33.5	17	12.5	32	36	0,098
7430-22LU12-1NI	22	L	160	11/16-12 UN	33	16.5	15	32	36	0,102
7430-22LU16-1NI	22	L	160	1 5/16-12 UN	34	16.5	15	41	36	0,175
7430-28LU12-1NI	28	L	160	11/16-12 UN	34	17.5	15	41	41	0,143
7430-28LU16-1NI	28	L	160	1 5/16-12 UN	34	17.5	15	41	41	0,162
7430-35LU16-1NI	35	L	160	1 5/16-12 UN	39	17.5	15	46	50	0,211
7430-35LU20-1NI	35	L	160	1 5/8-12 UN	39	17.5	15	50	50	0,249
7430-42LU20-1NI	42	L	160	1 5/8-12 UN	42	19	15	55	60	0,308
7430-08SU04-1NI	08	S	630	7/16-20 UNF	29	14.5	9.2	17	19	0,035
7430-10SU06-1NI	10	S	630	9/16-18 UNF	31	15	10	19	22	0,041
7430-12SU08-1NI	12	S	630	3/4-16 UNF	33.5	14.5	11	22	24	0,074
7430-16SU08-1NI	16	S	400	3/4-16 UNF	34	15.5	11	27	30	0,081
7430-16SU10-1NI	16	S	400	7/8-14 UNF	37.5	19	12.5	27	30	0,087
7430-20SU08-1NI	20	S	400	3/4-16 UNF	42	20.5	11	32	36	0,127
7430-20SU10-1NI	20	S	400	7/8-14 UNF	42.5	21	12.5	32	36	0,138
7430-20SU12-1NI	20	S	400	11/16-12 UN	42	20.5	15	32	36	0,150
7430-25SU12-1NI	25	S	400	11/16-12 UN	47	23	15	41	46	0,24
7430-25SU16-1NI	25	S	400	1 5/16-12 UN	47	23	15	41	46	0,257
7430-30SU16-1NI	30	S	400	1 5/16-12 UN	50	23.5	15	46	50	0,31
7430-30SU20-1NI	30	S	250	1 5/8-12 UN	50	23.5	15	50	20	0,381

## 7600\_UN



### Terminale a 90° Orientabile UNF con o-ring (ISO 11926)

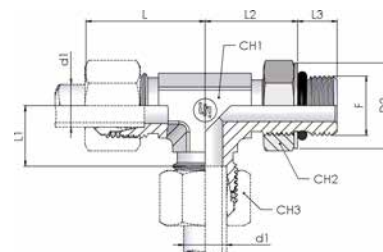
**SDAE**

Product number	Ø tube	Type	W.P.	Thread	Dimension							Dimensions	Weight
	d1 mm	L/S	bar	F	D2	L	L1	L2	L3	CH1	CH2	CH3	kg/unit
7600-06LU-1NI	6	L	315	7/16-20	16.5	27	12	17	11	12	14	14	0,032
7600-08LU-1NI	8	L	315	7/16-20	16.5	29	14	17	11	12	14	17	0,037
7600-10LU-1NI	10	L	250	9/16-18	20.2	30	15	21	12	14	17	19	0,055
7600-12LU06-1NI	12	L	250	9/16-18	20.2	32	17	21	12	17	17	22	0,075
7600-12LU-1NI	12	L	250	3/4-16	25.7	32	17	23	14	17	22	22	0,092
7600-15LU08-1NI	15	L	250	3/4-16	25.7	36	21	23	14	19	22	27	0,115
7600-15LU-1NI	15	L	200	7/8-14	29.3	36	21	27	16	24	27	27	0,154
7600-18LU10-1NI	18	L	200	7/8-14	29.3	40	23.5	27	16	24	27	32	0,201
7600-18LU-1NI	18	L	200	1.1/16-12	36.7	40	23.5	31.5	18.5	27	36	32	0,223
7600-22LU-1NI	22	L	160	1.1/16-12	36.7	44	27.5	31.5	18.5	27	36	36	0,250
7600-28LU-1NI	28	L	160	1.5/16-12	44	47	30.5	36.5	18.5	36	41	41	0,446
7600-35LU-1NI	35	L	125	1.5/8-12	55	56	34.5	46	18.5	41	50	50	0,901
7600-42LU-1NI	42	L	125	1.7/8-12	62.3	63	40	51	18.5	50	55	60	1.043
7600-06SU-1NI	6	S	400	7/16-20	16.5	31	16	16	11	14	14	17	0,036
7600-08SU-1NI	8	S	400	9/16-18	20.2	32	17	21	12	14	17	19	0,052
7600-10SU-1NI	10	S	400	9/16-18	20.2	34	17.5	21	12	17	17	22	0,073
7600-12SU-1NI	12	S	400	3/4-16	25.7	38	21.5	23	14	17	22	24	0,089
7600-16SU-1NI	16	S	400	7/8-14	29.3	43	24.5	27	16	24	27	30	0,175
7600-20SU-1NI	20	S	400	1.1/16-12	36.7	48	26.5	31.5	18.5	27	36	36	0,377
7600-25SU-1NI	25	S	315	1.5/16-12	44	54	30	36.5	18.5	36	41	46	0,668
7600-30SU-1NI	30	S	250	1.5/8-12	55	62	35.5	43.5	18.5	41	50	50	0,901
7600-38SU-1NI	38	S	200	1.7/8-12	62.3	72	41	48.5	18.5	50	55	60	1,515

## 7610\_UN

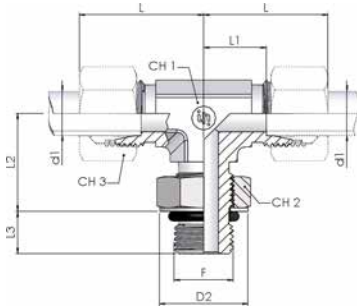
### Terminale a T Orientabile Laterale UNF con o-ring (ISO 11926)

**SDART**



Product number	Ø tube	Type	W.P.	Thread	Dimension								Weight
	d1 mm	L/S	bar	F	D2	L	L1	L2	L3	CH1	CH2	CH3	kg/unit
7610-06LU-1NI	6	L	315	7/16-20	16.5	27	12	20	7	12	14	14	0,036
7610-08LU-1NI	8	L	315	7/16-20	16.5	29	14	20	7	12	14	17	0,039
7610-10LU-1NI	10	L	250	9/16-18	20.2	30	15	25	8	14	17	19	0,051
7610-12LU06-1NI	12	L	250	9/16-18	20.2	32	17	25	8	17	17	22	0,070
7610-12LU-1NI	12	L	250	3/4-16	25.7	32	17	28	9	17	22	22	0,071
7610-15LU08-1NI	15	L	250	3/4-16	25.7	36	21	28	9	19	22	27	0,106
7610-15LU-1NI	15	L	200	7/8-14	29.3	36	21	33	10	24	27	27	0,201
7610-18LU10-1NI	18	L	200	7/8-14	29.3	40	23.5	33	10	27	27	32	0,214
7610-18LU-1NI	18	L	200	1.1/16-12	36.7	40	23.5	38	12	27	32	32	0,269
7610-22LU-1NI	22	L	160	1.1/16-12	36.7	44	27.5	38	12	27	32	36	0,282
7610-28LU-1NI	28	L	160	1.5/16-12	44	47	30.5	43	12	36	41	41	0,468
7610-35LU-1NI	35	L	125	1.5/8-12	55	56	34.5	46	12	41	50	50	0,901
7610-42LU-1NI	42	L	125	1.7/8-12	62.3	63	40	51	12	50	55	60	1,028
7610-06SU-1NI	6	S	400	7/16-20	16.5	31	16	20	7	12	14	17	0,040
7610-08SU-1NI	8	S	400	9/16-18	20.2	32	17	25	8	14	17	19	0,060
7610-10SU-1NI	10	S	400	9/16-18	20.2	34	17.5	25	8	17	17	22	0,075
7610-12SU-1NI	12	S	400	3/4-16	25.7	38	21.5	28	9	17	22	24	0,081
7610-16SU-1NI	16	S	400	7/8-14	29.3	43	24.5	33	10	24	27	30	0,221
7610-20SU-1NI	20	S	400	1.1/16-12	36.7	48	26.5	38	12	27	32	36	0,267
7610-25SU-1NI	25	S	315	1.5/16-12	44	54	30	43	12	36	41	46	0,667
7610-30SU-1NI	30	S	250	1.5/8-12	55	62	35.5	46	12	41	50	50	1,164
7610-38SU-1NI	38	S	200	1.7/8-12	62.3	72	41	51	12	50	55	60	1,514

## 7620\_UN



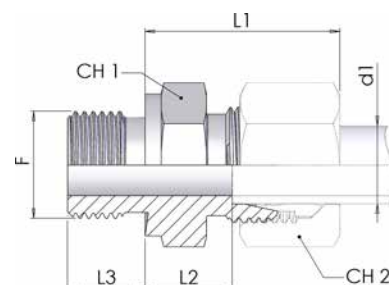
### Terminale a T Orientabile Centrale UNF con o-ring (ISO 11926)

**SDABT**

Product number	Ø tube	Type	W.P.	Thread	Dimension								Weight
	d1 mm	L/S	bar	F	D2	L	L1	L2	L3	CH1	CH2	CH3	kg/unit
7620-06LU-1NI	6	L	315	7/16-20	16.5	27	12	20	7	12	14	14	0,036
7620-08LU-1NI	8	L	315	7/16-20	16.5	29	14	20	7	12	14	17	0,039
7620-10LU-1NI	10	L	250	9/16-18	20.2	30	15	25	8	14	17	19	0,049
7620-12LU06-1NI	12	L	250	9/16-18	20.2	32	17	25	8	17	17	22	0,073
7620-12LU-1NI	12	L	250	3/4-16	25.7	32	17	28	9	17	22	22	0,075
7620-15LU08-1NI	15	L	250	3/4-16	25.7	36	21	28	9	19	22	27	0,108
7620-15LU-1NI	15	L	200	7/8-14	29.3	36	21	33	10	24	27	27	0,201
7620-18LU10-1NI	18	L	200	7/8-14	29.3	40	23.5	33	10	24	27	32	0,210
7620-18LU-1NI	18	L	200	1.1/16-12	36.7	40	23.5	38	12	27	32	32	0,282
7620-22LU-1NI	22	L	160	1.1/16-12	36.7	44	27.5	38	12	27	32	36	0,290
7620-28LU-1NI	28	L	160	1.5/16-12	44	47	30.5	43	12	36	41	41	0,473
7620-35LU-1NI	35	L	125	1.5/8-12	55	56	34.5	46	12	41	50	50	0,901
7620-42LU-1NI	42	L	125	1.7/8-12	62.3	63	40	51	12	50	55	60	1,028
7620-06SU-1NI	6	S	400	7/16-20	16.5	31	16	20	7	12	14	17	0,039
7620-08SU-1NI	8	S	400	9/16-18	20.2	32	17	25	8	14	17	19	0,059
7620-10SU-1NI	10	S	400	9/16-18	20.2	34	17.5	25	8	17	17	22	0,073
7620-12SU-1NI	12	S	400	3/4-16	25.7	38	21.5	28	9	17	22	24	0,077
7620-16SU-1NI	16	S	400	7/8-14	29.3	43	24.5	33	10	24	27	30	0,210
7620-20SU-1NI	20	S	400	1.1/16-12	36.7	48	26.5	38	12	27	32	36	0,380
7620-25SU-1NI	25	S	315	1.5/16-12	44	54	30	43	12	36	41	46	0,668
7620-30SU-1NI	30	S	250	1.5/8-12	55	62	35.5	46	12	41	50	50	1,168
7620-38SU-1NI	38	S	200	1.7/8-12	62.3	72	41	51	12	50	55	60	1,515

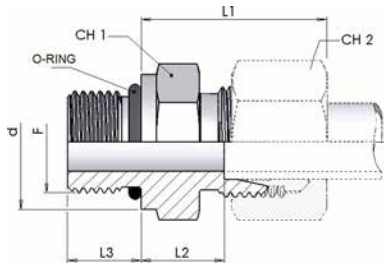
## 7430\_M

### Terminale diritto Filettatura: Metrica (Form B ISO 9974-3) SDS



Product number	Ø tube	Type	W.P.	Thread	Dimension					Weight
	mm	L/S	bar	F	L1	L2	L3	CH1	CH2	kg/unit
7430-06LM-1NI	6	L	315	M 10x1	23	8.5	8	14	14	0,014
7430-06LM12-1NI	06	L	315	M 12x1,5	24.5	10	12	17	14	0,023
7430-08LM-1NI	8	L	315	M 12x1,5	25	10	12	17	17	0,022
7430-08LM14-1NI	8	L	315	M 14x1,5	26	10	12	19	17	0,029
7430-08LM18-1NI	8	L	315	M 18x1,5	26.5	11.5	12	24	17	0,052
7430-10LM-1NI	10	L	315	M 14x1,5	26	11	12	19	19	0,030
7430-10LM16-1NI	10	L	315	M 16x1,5	27.5	12.5	12	22	19	0,042
7430-10LM18-1NI	10	L	315	M 18x1,5	27.5	12.5	12	24	19	0,052
7430-10LM22-1NI	10	L	315	M 22x1,5	29	14	14	27	19	0,081
7430-12LM12-1NI	12	L	315	M 12x1,5	27	12.5	12	19	22	0,032
7430-12LM-1NI	12	L	315	M 16x1,5	27	12.5	12	22	22	0,040
7430-12LM18-1NI	12	L	315	M 18x1,5	27	12.5	12	24	22	0,045
7430-12LM22-1NI	12	L	315	M 22x1,5	28.5	14	14	27	22	0,078
7430-15LM-1NI	15	L	315	M 18x1,5	29	12	13.5	24	27	0,051
7430-15LM22-1NI	15	L	315	M 22x1,5	30	15	14	27	27	0,078
7430-18LM-1NI	18	L	315	M 22x1,5	31	14.5	14	27	32	0,077
7430-18LM18-1NI	18	L	315	M 18x1,5	30.5	14	12	27	32	0,066
7430-22LM-1NI	22	L	160	M 26x1,5	33	16.5	16	32	36	0,101
7430-28LM-1NI	28	L	160	M 33x2	34	17.5	18	41	41	0,167
7430-35LM-1NI	35	L	160	M 42x2	39	17.5	20	50	50	0,278
7430-42LM-1NI	42	L	160	M 48x2	42	19	22	55	60	0,354
7430-06SM-1NI	6	S	630	M 12x1,5	28	13	12	17	17	0,031
7430-08SM-1NI	8	S	630	M 14x1,5	30	15	12	19	19	0,043
7430-10SM-1NI	10	S	630	M 16x1,5	31	15	12	22	22	0,054
7430-12SM-1NI	12	S	630	M 18x1,5	33	17	12	24	24	0,071
7430-14SM-1NI	14	S	630	M 20x1,5	37	19	14	27	27	0,092
7430-16SM-1NI	16	S	400	M 22x1,5	37	18.5	14	27	30	0,097
7430-20SM-1NI	20	S	400	M 27x2	42	20.5	16	32	36	0,153
7430-25SM-1NI	25	S	400	M 33x2	47	23	18	41	46	0,266
7430-30SM-1NI	30	S	400	M 42x2	50	23.5	20	50	50	0,428
7430-38SM-1NI	38	S	315	M 48x2	57	26	22	55	60	0,573

## 7430\_I



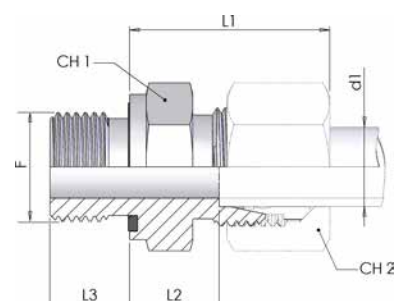
### Terminale diritto Filettatura: Metrica (Form F ISO 6149-2/3)

SDS

Product number	Ø tube	Type	W.P.	Thread	Dimension					Weight
	mm	L/S	bar	F	L1	L2	L3	CH1	CH2	kg/unit
7430-06LI-1NI	6	L	315	M 10x1	23	9.5	8.5	14	14	0,015
7430-08LI-1NI	8	L	315	M 12x1,5	25	10.5	11	17	17	0,022
7430-10LI-1NI	10	L	315	M 14x1,5	26	11.5	11	19	19	0,029
7430-12LI-1NI	12	L	315	M 16x1,5	27	12.5	11.5	22	22	0,040
7430-15LI-1NI	15	L	315	M 18x1,5	29	13.5	12.5	24	27	0,052
7430-18LI-1NI	18	L	315	M 22x1,5	31	14.5	13	27	32	0,077
7430-22LI-1NI	22	L	160	M 27x2	33	16.5	16	32	36	0,105
7430-28LI-1NI	28	L	160	M 33x2	34	17.5	16	41	41	0,164
7430-35LI-1NI	35	L	160	M 42x2	39	17.5	16	50	50	0,265
7430-42LI-1NI	42	L	160	M 48x2	42	19	17.5	55	60	0,330
7430-06SI-1NI	6	S	630	M 12x1,5	28	13	11	17	17	0,029
7430-08SI-1NI	8	S	630	M 14x1,5	30	15	11	19	19	0,041
7430-10SI-1NI	10	S	630	M 16x1,5	31	15	12.5	22	22	0,055
7430-12SI-1NI	12	S	630	M 18x1,5	33	17	14	24	24	0,075
7430-16SI-1NI	16	S	400	M 22x1,5	37	18.5	15	27	30	0,099
7430-20SI-1NI	20	S	400	M 27x2	42	20.5	18.5	32	36	0,164
7430-25SI-1NI	25	S	400	M 33x2	47	23	18.5	41	46	0,269
7430-30SI-1NI	30	S	250	M 42x2	50	23.5	19	50	50	0,493
7430-38SI-1NI	38	S	250	M 48x2	57	26	21.5	55	60	0,571

## 7440\_M

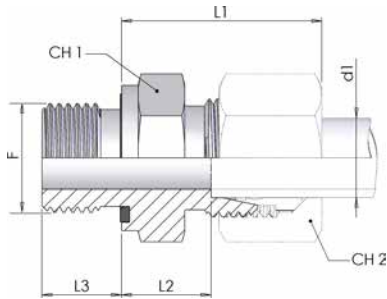
### Terminale diritto Filettatura: Metrica (Form E ISO 9974-2) SDS



Product number	Ø tube	Type	W.P.	Thread	Dimension					Weight
	mm	L/S	bar	F	L1	L2	L3	CH1	CH2	kg/unit
7440-06LM-1NI	06	L	315	M 10x1	23	8.5	8	14	14	0,014
7440-06LM12-1NI	06	L	315	M 12x1,5	24.5	10	12	17	14	0,022
7440-08LM-1NI	08	L	315	M 12x1,5	25	10	12	17	17	0,021
7440-08LM14-1NI	08	L	315	M 14x1,5	25	10	12	19	17	0,029
7440-10LM12-1NI	10	L	315	M 12x1,5	26	11	12	17	19	0,025
7440-10LM-1NI	10	L	315	M 14x1,5	26	11	12	19	19	0,029
7440-10LM16-1NI	10	L	315	M 16x1,5	27.5	12.5	12	22	19	0,042
7440-10LM18-1NI	10	L	315	M 18x1,5	27.5	12.5	12	24	19	0,049
7440-10LM22-1NI	10	L	315	M 22x1,5	29	14	14	27	19	0,080
7440-12LM14-1NI	12	L	315	M 14x1,5	27	12.5	12	19	22	0,029
7440-12LM-1NI	12	L	315	M 16x1,5	27	12.5	12	22	22	0,039
7440-12LM18-1NI	12	L	315	M 18x1,5	27	12.5	12	24	22	0,044
7440-12LM22-1NI	12	L	315	M 22x1,5	28.5	14	14	27	22	0,064
7440-15LM16-1NI	15	L	315	M 16x1,5	28	13	12	24	27	0,048
7440-15LM-1NI	15	L	315	M 18x1,5	28.5	13.5	12	24	27	0,051
7440-15LM22-1NI	15	L	315	M 22x1,5	30	15	14	27	27	0,071
7440-18LM18-1NI	18	L	315	M 18x1,5	30.5	14	12	27	32	0,065
7440-18LM-1NI	18	L	315	M 22x1,5	31	14.5	14	27	32	0,074
7440-22LM22-1NI	22	L	160	M 22x1,5	33	16.5	14	32	36	0,090
7440-22LM-1NI	22	L	160	M 26x1,5	33	16.5	16	32	36	0,101
7440-28LM-1NI	28	L	160	M 33x2	34	17.5	18	41	41	0,164
7440-35LM-1NI	35	L	160	M 42x2	39	17.5	20	50	50	0,273
7440-42LM-1NI	42	L	160	M 48x2	42	19	22	55	60	0,346
7440-06SM-1NI	06	S	630	M 12x1,5	28	13	12	17	17	0,029
7440-08SM-1NI	08	S	630	M 14x1,5	30	15	12	19	19	0,041

continua nella pagina successiva

## 7440\_M



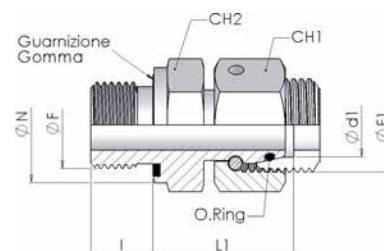
### Terminale diritto Filettatura: Metrica (Form E ISO 9974-2) SDS

continua nella pagina precedente

Product number	Ø tube	Type	W.P.	Thread	Dimension					Weight
	mm	L/S	bar	F	L1	L2	L3	CH1	CH2	kg/unit
7440-10SM-1NI	10	S	630	M 16x1,5	31	15	12	22	22	0,053
7440-12SM-1NI	12	S	630	M 18x1,5	33	17	12	24	24	0,071
7440-12SM22-1NI	12	S	630	M 22x1,5	33	17,5	14	27	24	0,074
7440-14SM-1NI	14	S	630	M 20x1,5	37	19	14	27	27	0,094
7440-16SM18-1NI	16	S	400	M 18x1,5	36,5	18	12	27	30	0,081
7440-16SM-1NI	16	S	400	M 22x1,5	37	18,5	14	27	30	0,096
7440-20SM-1NI	20	S	400	M 27x2	42	20,5	16	32	36	0,151
7440-25SM-1NI	25	S	400	M 33x2	47	23	18	41	46	0,265
7440-30SM-1NI	30	S	400	M 42x2	50	23,5	20	50	50	0,417
7440-38SM-1NI	38	S	315	M 48x2	57	26	22	55	60	0,564

## 7360\_M

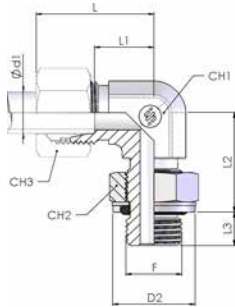
### Raccordo diretto Filettatura: Metrica (Form E ISO 9974-2) SWOSDS



Product number	Ø tube	Type	W.P.	Thread		Dimension				
	d1 mm	L/S	bar	F	F1	L1	I	CH1	CH2	ØN
7360-06LMNI	6	L	315	M10x1	M12x1,5	24,5	8	14	14	14
7360-08LMNI	8	L	315	M12x1,5	M14x1,5	26,5	12	17	17	17
7360-10LMNI	10	L	315	M14x1,5	M16x1,5	27,5	12	19	19	19
7360-12LMNI	12	L	315	M16x1,5	M18x1,5	30,5	12	22	22	22
7360-15LMNI	15	L	315	M18x1,5	M22x1,5	31,5	12	27	24	24
7360-15LM22NI	15	L	315	M22x1,5	M22x1,5	31,5	14	27	27	27
7360-18LMNI	18	L	315	M22x1,5	M26x1,5	31,5	14	32	27	27
7360-22LMNI	22	L	160	M26x1,5	M30x2	32,5	16	36	32	32
7360-28LMNI	28	L	160	M33x2	M36x2	35	18	41	41	40
7360-35LMNI	35	L	160	M42x2	M45x2	42,5	20	50	50	50
7360-42LMNI	42	L	160	M48x2	M52x2	46,5	22	60	55	55
7360-06SMNI	6	S	630	M12x1,5	M14x1,5	27	12	17	17	17
7360-08SMNI	8	S	630	M14x1,5	M16x1,5	29,5	12	19	19	19
7360-10SMNI	10	S	630	M16x1,5	M18x1,5	32	12	22	22	22
7360-12SMNI	12	S	630	M18x1,5	M20x1,5	34	12	24	24	24
7360-14SMNI	14	S	630	M20x1,5	M22x1,5	36,5	14	27	27	26
7360-16SMNI	16	S	400	M22x1,5	M24x1,5	37	14	30	27	27
7360-20SMNI	20	S	400	M27x2	M30x2	43	16	36	32	32
7360-25SMNI	25	S	400	M33x2	M36x2	48	18	46	41	40
7360-30SMNI	30	S	400	M42x2	M42x2	51	20	50	50	50
7360-38SMNI	38	S	315	M48x2	M52x2	60	22	60	55	55

DKO con guarnizione standard: FKM Guarnizione opzionale: NBR, EPDM

## 7600\_M



### Terminale a 90° Orientabile Metrico con o-ring ed anello

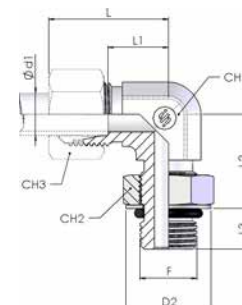
**SDAE**

Product number	Ø tube	Type	W.P.	Thread	Dimension							Dimensions	Weight
	d1 mm	L/S	bar	F	D2	L	L1	L2	L3	CH1	CH2	CH3	kg/unit
7600-06LM-1NI	6	L	315	M10x1	14.8	27	12	23	6	12	14	14	0,040
7600-08LM-1NI	8	L	315	M12x1,5	17.8	29	14	25.5	7.5	14	17	17	0,061
7600-10LM-1NI	10	L	315	M14x1,5	19.8	30	15	26	8	14	19	19	0,065
7600-12LM-1NI	12	L	250	M16x1,5	21.8	32	17	30	8	17	22	22	0,096
7600-15LM-1NI	15	L	250	M18x1,5	23.8	36	21	31.5	9.5	19	24	27	0,125
7600-18LM-1NI	18	L	250	M22x1,5	27.8	40	23.5	33.5	9.5	24	27	32	0,160
7600-22LM-1NI	22	L	160	M27x2	32.8	44	27.5	40	12	27	32	36	0,279
7600-28LM-1NI	28	L	160	M33x2	39.8	47	30.5	44	12	36	41	41	0,359
7600-35LM-1NI	35	L	160	M42x2	49.8	56	34.5	48	12	41	50	50	0,659
7600-42LM-1NI	42	L	160	M48x2	55.8	63	40	55	12	50	55	60	1,064
7600-06SM-1NI	6	S	315	M12x1,5	17.8	31	16	25.5	7.5	14	17	17	0,069
7600-08SM-1NI	8	S	315	M14x1,5	19.8	32	17	26	8	14	19	19	0,075
7600-10SM-1NI	10	S	315	M16x1,5	21.8	34	17.5	30	8	17	22	22	0,122
7600-12SM-1NI	12	S	315	M18x1,5	23.8	38	21.5	31.5	9.5	19	24	24	0,155
7600-16SM-1NI	16	S	250	M22x1,5	27.8	43	24.5	33.5	9.5	24	27	30	0,246
7600-20SM-1NI	20	S	250	M27x2	32.8	48	26.5	40	12	27	32	36	0,343
7600-25SM-1NI	25	S	160	M33x2	39.8	54	30	44	12	36	41	46	0,505
7600-30SM-1NI	30	S	160	M42x2	49.8	62	35.5	48	12	41	50	50	0,769
7600-38SM-1NI	38	S	160	M48x2	55.8	72	41	55	12	50	55	60	1,331

# 7605

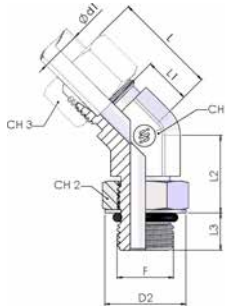
## Terminale a 90° Orientabile Metrico con o-ring (ISO 6149)

SDAE



Product number	Ø tube	Type	W.P.	Thread	Dimension							Dimensions	Weight
	d1 mm	L/S	bar	F	D2	L	L1	L2	L3	CH1	CH2	CH3	kg/unit
7605-06LM-1NI	6	L	315	M10x1	14.5	27	12	23	6	12	14	14	0,026
7605-08LM-1NI	8	L	315	M12x1,5	17.5	29	14	25.5	7.5	14	17	17	0,041
7605-10LM-1NI	10	L	315	M14x1,5	19.5	30	15	26	8	14	19	19	0,048
7605-12LM-1NI	12	L	250	M16x1,5	22.5	32	17	30	8	17	22	22	0,065
7605-15LM-1NI	15	L	250	M18x1,5	24.5	36	21	31.5	9.5	19	24	27	0,104
7605-18LM-1NI	18	L	250	M22x1,5	27.5	40	23.5	33.5	9.5	24	27	32	0,157
7605-22LM-1NI	28	L	160	M27x2	32.5	44	27.5	40	12	27	32	36	0,207
7605-28LM-1NI	28	L	160	M33x2	41.5	47	30.5	44	12	36	41	41	0,345
7605-35LM-1NI	35	L	160	M42x2	50.5	56	34.5	48	12	41	50	50	0,527
7605-42LM-1NI	42	L	160	M48x2	55.5	63	40	55	12	50	55	60	0,813
7605-06SM-1NI	6	S	400	M12x1,5	17.5	31	16	25.5	7.5	12	17	17	0,046
7605-08SM-1NI	8	S	400	M14x1,5	19.5	32	17	26	8	14	19	19	0,064
7605-10SM-1NI	10	S	400	M16x1,5	22.5	34	17.5	30	8	17	22	22	0,086
7605-12SM-1NI	12	S	400	M18x1,5	24.5	38	21.5	31.5	9.5	19	24	24	0,116
7605-16SM-1NI	16	S	400	M22x1,5	27.5	43	24.5	33.5	9.5	24	27	30	0,179
7605-20SM-1NI	20	S	400	M27x2	32.5	48	26.5	40	12	27	32	36	0,287
7605-25SM-1NI	25	S	315	M33x2	41.5	54	30	44	12	36	41	46	0,480
7605-30SM-1NI	30	S	250	M42x2	50.5	62	35.5	46	12	41	50	50	0,765
7605-38SM-1NI	38	S	200	M48x2	55.5	72	41	54	13	50	55	60	1,145

# 7635



## Terminale a 45° Orientabile Metrico con o-ring (ISO 6149)

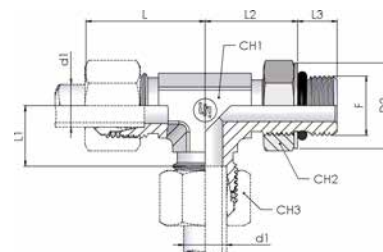
**SDAE45**

Product number	Ø tube	Type	W.P.	Thread	Dimension								Weight
	d1 mm	L/S	bar	F	D2	L	L1	L2	L3	CH1	CH2	CH3	kg/unit
7635-06LM-1NI	6	L	315	M 10x1	14.5	24	9	23	6	12	14	14	0,061
7635-08LM-1NI	8	L	315	M 12x1,5	17.5	27	12	25.5	7.5	14	17	17	0,065
7635-10LM-1NI	10	L	315	M 14x1,5	19.5	27	12	26	8	14	19	19	0,069
7635-12LM-1NI	12	L	250	M 16x1,5	22.5	29	14	30	8	19	22	22	0,081
7635-15LM-1NI	15	L	250	M 18x1,5	24.5	31	16	31.5	9.5	22	24	27	0,085
7635-18LM-1NI	18	L	250	M 22x1,5	27.5	33.5	17	32.5	9.5	27	27	32	0,198
7635-22LM-1NI	22	L	160	M 27x2	32.5	35	18.5	40	12	27	32	36	0,201
7635-28LM-1NI	28	L	160	M 33x2	41.5	39	22.5	44	12	36	41	41	0,323
7635-35LM-1NI	35	L	160	M 42x2	50.5	44	22.5	48	12	41	50	50	0,637
7635-06SM-1NI	6	S	400	M 12x1,5	17.5	25	9	25.5	7.5	14	17	17	0,065
7635-08SM-1NI	8	S	400	M 14x1,5	19.5	27	12	26	8	14	19	19	0,071
7635-10SM-1NI	10	S	400	M 16x1,5	22.5	29	12.5	30	8	19	22	22	0,091
7635-12SM-1NI	12	S	400	M 18x1,5	24.5	33	16.5	31.5	9.5	22	24	24	0,110
7635-16SM-1NI	16	S	400	M 22x1,5	27.5	35	16.5	32.5	9.5	27	27	30	0,183
7635-20SM-1NI	20	S	400	M 27x2	32.5	39	17.5	40	12	27	32	36	0,277
7635-25SM-1NI	25	S	315	M 33x2	41.5	43	19	44	12	36	41	46	0,452
7635-30SM-1NI	30	S	250	M 42x2	50.5	50	23.5	48	12	41	50	50	0,720

# 7615

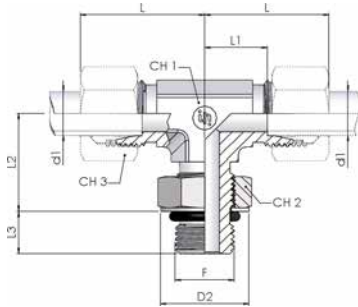
## Terminale a T Orientabile Laterale Metrico con o-ring (ISO 6149)

**SDART**



Product number	Ø tube	Type	W.P.	Thread	Dimension								Weight
	d1 mm				L/S	bar	F	D2	L	L1	L2	L3	
7615-06LM-1NI	6	L	315	M 10x1	14.5	27	12	23	6	12	14	14	0,039
7615-08LM-1NI	8	L	315	M 12x1,5	17.5	29	14	25.5	7.5	14	17	17	0,052
7615-10LM-1NI	10	L	315	M 14x1,5	19.5	30	15	26	8	14	19	19	0,055
7615-12LM-1NI	12	L	250	M 16x1,5	22.5	32	17	30	8	17	22	22	0,069
7615-15LM-1NI	15	L	250	M 18x1,5	24.5	36	21	31.5	9.5	19	24	27	0,106
7615-18LM-1NI	18	L	250	M 22x1,5	27.5	40	23.5	32.5	9.5	24	27	32	0,198
7615-22LM-1NI	22	L	160	M 27x2	32.5	44	27.5	40	12	27	32	36	0,0282
7615-28LM-1NI	28	L	160	M 33x2	41.5	47	30.5	44	12	36	41	41	0,468
7615-35LM-1NI	35	L	160	M 42x2	50.5	56	34.5	48	12	41	50	50	0,901
7615-42LM-1NI	42	L	160	M 48x2	55.5	63	40	54	13	50	55	60	1,028
7615-06SM-1NI	6	S	400	M 12x1,5	17.5	31	16	25.5	7.5	12	17	17	0,041
7615-08SM-1NI	8	S	400	M 14x1,5	19.5	32	17	26	8	14	19	19	0,055
7615-10SM-1NI	10	S	400	M 16x1,5	22.5	34	17.5	30	8	17	22	22	0,075
7615-12SM-1NI	12	S	400	M 18x1,5	24.5	38	21.5	31.5	9.5	17	24	24	0,077
7615-16SM-1NI	16	S	400	M 22x1,5	27.5	43	24.5	32.5	9.5	24	27	30	0,201
7615-20SM-1NI	20	S	400	M 27x2	32.5	48	26.5	40	12	27	32	36	0,377
7615-25SM-1NI	25	S	315	M 33x2	41.5	54	30	44	12	36	41	46	0,667
7615-30SM-1NI	30	S	250	M 42x2	50.5	62	35.5	48	12	41	50	50	1,116
7615-38SM-1NI	38	S	200	M 48x2	55.5	72	41	54	13	50	55	60	1,514

## 7625



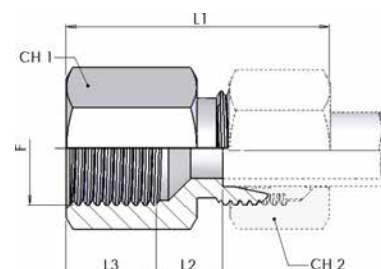
### Terminale a T Orientabile Centrale Metrico con o-ring (ISO 6149)

**SDABT**

Product number	Ø tube	Type	W.P.	Thread	Dimension								Weight
	d1 mm	L/S	bar	F	D2	L	L1	L2	L3	CH1	CH2	CH3	kg/unit
7625-06LM-1NI	6	L	315	M 10x1	14.5	27	12	23	6	12	14	14	0,041
7625-08LM-1NI	8	L	315	M 12x1,5	17.5	29	14	25.5	7.5	14	17	17	0,047
7625-10LM-1NI	10	L	315	M 14x1,5	19.5	30	15	26	8	14	19	19	0,055
7625-12LM-1NI	12	L	250	M 16x1,5	22.5	32	17	30	8	17	22	22	0,073
7625-15LM-1NI	15	L	250	M 18x1,5	24.5	36	21	31.5	9.5	19	24	27	0,108
7625-18LM-1NI	18	L	250	M 22x1,5	27.5	40	23.5	32.5	9.5	24	27	32	0,210
7625-22LM-1NI	22	L	160	M 27x2	32.5	44	27.5	40	12	27	32	36	0,295
7625-28LM-1NI	28	L	160	M 33x2	41.5	47	30.5	44	12	36	41	41	0,475
7625-35LM-1NI	35	L	160	M 42x2	50.5	56	34.5	48	12	41	50	50	0,901
7625-42LM-1NI	42	L	160	M 48x2	55.5	63	40	54	13	50	55	60	1,028
7625-06SM-1NI	6	S	400	M 12x1,5	17.5	31	16	25.5	7.5	12	17	17	0,041
7625-08SM-1NI	8	S	400	M 14x1,5	19.5	32	17	26	8	14	19	19	0,061
7625-10SM-1NI	10	S	400	M 16x1,5	22.5	34	17.5	30	8	17	22	22	0,075
7625-12SM-1NI	12	S	400	M 18x1,5	24.5	38	21.5	31.5	9.5	17	24	24	0,081
7625-16SM-1NI	16	S	400	M 22x1,5	27.5	43	24.5	32.5	9.5	24	27	30	0,221
7625-20SM-1NI	20	S	400	M 27x2	32.5	48	26.5	40	12	27	32	36	0,377
7625-25SM-1NI	25	S	315	M 33x2	41.5	54	30	44	12	36	41	46	0,668
7625-30SM-1NI	30	S	250	M 42x2	50.5	62	35.5	48	12	41	50	50	1,168
7625-38SM-1NI	38	S	200	M 48x2	55.5	72	41	54	13	50	55	60	1,515

## 7250\_M

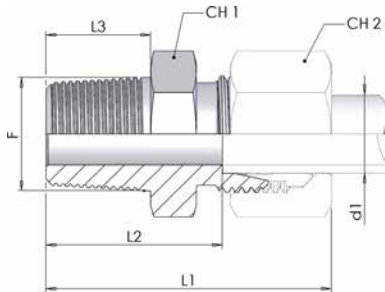
### Terminale diritto femmina Filettatura: Metrica S



Product number	Ø tube	Type	W.P.	Thread	Dimension					Weight
	mm	L/S	bar	F	L1	L2	L3	CH1	CH2	kg/unit
7250-06LM-1NI	6	L	315	M 10x1	33.5	7	12	14	14	0,018
7250-08LM-1NI	8	L	315	M 12x1,5	39	7	17	17	17	0,031
7250-10LM-1NI	10	L	315	M 14x1,5	40	8	17	19	19	0,037
7250-12LM-1NI	12	L	315	M 16x1,5	40.5	9	17	22	22	0,051
7250-15LM-1NI	15	L	315	M 18x1,5	46	14	17	24	27	0,065
7250-18LM-1NI	18	L	315	M 22x1,5	47	11.5	19	30	30	0,109
7250-22LM-1NI	22	L	160	M 26x1,5	51	13.5	21	32	36	0,121
7250-06SM-1NI	6	S	630	M 12x1,5	41	9	17	17	17	0,048
7250-08SM-1NI	8	S	630	M 14x1,5	41	9	17	19	19	0,042
7250-10SM-1NI	10	S	630	M 16x1,5	42.5	9.5	17	22	22	0,058
7250-12SM-1NI	12	S	630	M 18x1,5	42.5	9.5	17	24	24	0,069
7250-14SM-1NI	14	S	630	M 20x1,5	50	13	19	27	27	0,096
7250-16SM-1NI	16	S	400	M 22x1,5	50	12.5	19	30	30	0,115
7250-20SM-1NI	20	S	400	M 27x2	56	12.5	22	36	36	0,186

Filettatura / Thread: Metric

## 7450\_NP



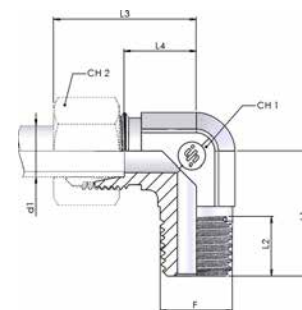
### Terminale diritto per tubo 24° Filettatura: NPTF conica SDS

Product number	Ø tube	Type	W.P.	Thread	Dimension					Weight
	mm	L/S	bar	F	L1	L2	L3	CH1	CH2	kg/unit
7450-06LN-1NI	6	L	315	1/8 NPTF	31.5	17	10	12	14	0,012
7450-06LN04-1NI	6	L	315	1/4 NPTF	38	23	15	17	14	0,026
7450-08LN-1NI	8	L	315	1/4 NPTF	38	23	15	17	17	0,025
7450-10LN-1NI	10	L	315	1/4 NPTF	39	24	15	17	19	0,025
7450-10LN06-1NI	10	L	315	3/8 NPTF	40	25	15	19	19	0,037
7450-10LN08-1NI	10	L	315	1/2 NPTF	46.5	31	21	22	19	0,037
7450-12LN04-1NI	12	L	315	1/4 NPTF	39.5	25	15	19	22	0,032
7450-12LN-1NI	12	L	315	3/8 NPTF	39.5	25	15	19	22	0,036
7450-12LN08-1NI	12	L	315	1/2 NPTF	44.5	30	19.5	22	22	0,064
7450-15LN-1NI	15	L	315	1/2 NPTF	46	31	19.5	24	27	0,068
7450-18LN-1NI	18	L	315	1/2 NPTF	48	31.5	19.5	27	32	0,072
7450-22LN-1NI	22	L	160	3/4 NPTF	50	33.5	20	32	36	0,101
7450-28LN-1NI	28	L	160	1 NPTF	56	39.5	25	41	41	0,172
7450-35LN-1NI	35	L	160	1 1/4 NPTF	62	40.5	25.5	46	50	0,256
7450-42LN-1NI	42	L	160	1 1/2 NPTF	65	42	26	55	60	0,352
7450-06SN-1NI	6	S	630	1/4 NPTF	41	26	15	17	17	0,033
7450-08SN-1NI	8	S	630	1/4 NPTF	43	28	15	17	19	0,038
7450-10SN04-1NI	10	S	630	1/4 NPTF	44	25.5	13	19	22	0,043
7450-10SN-1NI	10	S	630	3/8 NPTF	43.5	27.5	15	19	22	0,048
7450-12SN04-1NI	12	S	630	1/4 NPTF	46	27.5	13	22	24	0,058
7450-12SN-1NI	12	S	630	3/8 NPTF	45.5	29.5	15	22	24	0,062
7450-12SN08-1NI	12	S	630	1/2 NPTF	50.5	34.5	19.5	22	24	0,090
7450-14SN-1NI	14	S	630	1/2 NPTF	54	36	19.5	24	27	0,099
7450-16SN-1NI	16	S	400	1/2 NPTF	54	35.5	19.5	27	30	0,094
7450-20SN-1NI	20	S	400	3/4 NPTF	59	37.5	20	32	36	0,149
7450-25SN-1NI	25	S	400	1 NPTF	69	45	25	41	46	0,250
7450-30SN-1NI	30	S	400	1 1/4 NPTF	73	46.5	25.5	46	50	0,393
7450-38SN-1NI	38	S	315	1 1/2 NPTF	80	49	26	55	60	0,572

Tipo di tenuta: filettatura conica ( ASME B1.20.1 )

## 7460\_NP

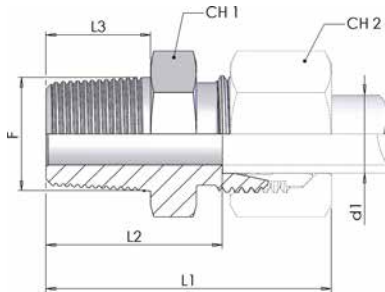
### Terminale a 90° Filettatura: NPTF conica SDE



Product number	Ø tube	Type	W.P.	Dimension							Weight
	mm	L/S	bar	F	L1	L2	L3	L4	CH1	CH2	kg/unit
7460-06LN-1NI	6	L	315	1/8 NPTF	20	8	27	12	12	14	0,030
7460-06LN04-1NI	06	L	315	1/4 NPTF	26	12	29	14	12	14	0,035
7460-08LN-1NI	8	L	315	1/4 NPTF	26	12	29	14	12	17	0,036
7460-10LN-1NI	10	L	315	1/4 NPTF	27	12	30	15	14	19	0,049
7460-12LN04-1NI	12	L	315	1/4 NPTF	28	12	32	17	17	22	0,071
7460-12LN-1NI	12	L	315	3/8 NPTF	28	12	32	17	17	22	0,075
7460-15LN-1NI	15	L	315	1/2 NPTF	34	16	36	21	19	27	0,090
7460-18LN-1NI	18	L	315	1/2 NPTF	36	16	40	23.5	24	32	0,129
7460-22LN-1NI	22	L	160	3/4 NPTF	42	16	44	27.5	27	36	0,174
7460-28LN-1NI	28	L	160	1 NPTF	48	20	47	30.6	36	41	0,285
7460-06SN-1NI	6	S	630	1/4 NPTF	26	12	31	16	12	17	0,046
7460-08SN-1NI	8	S	630	1/4 NPTF	27	12	32	17	14	19	0,057
7460-10SN-1NI	10	S	630	3/8 NPTF	28	12	34	17.5	17	22	0,075
7460-12SN-1NI	12	S	630	3/8 NPTF	28	12	38	21.5	17	24	0,076
7460-12SN08-1NI	12	S	630	1/2 NPTF	36	16	38	21.5	19	24	0,105
7460-14SN-1NI	14	S	630	1/2 NPTF	36	16	40	22	19	27	0,104
7460-16SN-1NI	16	S	400	1/2 NPTF	36	16	43	24.5	24	30	0,146
7460-20SN-1NI	20	S	400	3/4 NPTF	40.5	16	50.5	26.5	27	36	0,234

note: Tipo di tenuta: filettatura conica ( ASME B1.20.1 )

## 7450\_BT



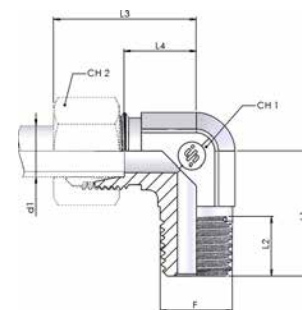
### Terminale diritto Filettatura: BSPT conica (Form C DIN 3852-2) SDS

Product number	Ø tube	Type	W.P.	Thread	Dimension					Weight
	mm	L/S	bar	F	L1	L2	L3	CH1	CH2	kg/unit
7450-04LLR-1NI	4	LL	100	R 1/8 K	26.5	17	9	12	10	0,008
7450-06LLR-1NI	6	LL	100	R 1/8 K	26.5	15.5	9	12	12	0,009
7450-08LLR-1NI	8	LL	100	R 1/8 K	28.5	17.5	9	12	14	0,009
7450-06LR-1NI	6	L	315	R 1/8 K	30	16	9	12	14	0,012
7450-06LR04-1NI	6	L	315	R 1/4 K	34.5	20	14.5	14	14	0,019
7450-08LR-1NI	8	L	315	R 1/4 K	35	20	14.5	17	17	0,022
7450-10LR-1NI	10	L	315	R 1/4 K	36	21	14.5	17	19	0,023
7450-10LR06-1NI	10	L	315	R 3/8 K	39	23.5	14.5	19	19	0,036
7450-12LR04-1NI	12	L	315	R 1/4 K	36.5	22	14.5	19	22	0,028
7450-12LR-1NI	12	L	315	R 3/8 K	36.5	23.5	14.5	19	22	0,033
7450-12LR08-1NI	12	L	315	R 1/2 K	38.5	24	19	22	22	0,055
7450-15LR-1NI	15	L	315	R 1/2 K	40	25	19	24	27	0,058
7450-18LR-1NI	18	L	315	R 1/2 K	42	25.5	19	27	32	0,064
7450-22LR-1NI	22	L	160	R 3/4 K	46	29.5	19.5	32	36	0,096
7450-28LR-1NI	28	L	160	R 1 K	49	32.5	24	41	41	0,156

Tipo di tenuta: filettatura conica

## 7460\_BS

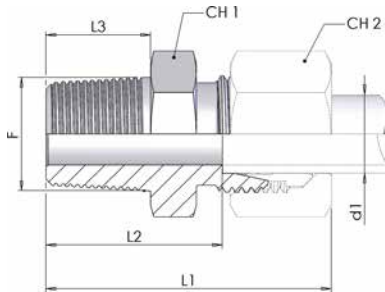
### Terminale a 90° Filettatura: BSPT conica (Form C DIN 3852-2) SDE



Product number	Ø tube	Type	W.P.	Thread	Dimension						Weight
	mm	L/S	bar	F	L1	L2	L3	L4	CH1	CH2	kg/unit
7460-06LLR-1NI	6	LL	100	R 1/8 K	19	8	23	11.5	12	12	0,022
7460-08LLR-1NI	8	LL	100	R 1/8 K	19.5	8	24.5	12.5	12	14	0,022
7460-06LR-1NI	6	L	315	R 1/8 K	19.5	8	27	12	12	14	0,027
7460-06LR04-1NI	6	L	315	R 1/4 K	27.5	12	29	14	12	14	0,035
7460-08LR02-1NI	8	L	315	R 1/8 K	22	8	29	14	12	17	0,035
7460-08LR-1NI	8	L	315	R 1/4 K	27.5	12	29	14	12	17	0,030
7460-08LR06-1NI	08	L	315	R 3/8 K	28	12	31	16	14	17	0,055
7460-10LR-1NI	10	L	315	R 1/4 K	27.5	12	30	15	14	19	0,040
7460-10LR06-1NI	10	L	315	R 3/8 K	28	12	32	17	14	19	0,056
7460-12LR04-1NI	12	L	315	R 1/4 K	29	12	32	17	17	22	0,070
7460-12LR-1NI	12	L	315	R 3/8 K	29.5	12	32	17	17	22	0,072
7460-12LR08-1NI	12	L	315	R 1/2 K	34	14	34	20	19	22	0,097
7460-15LR06-1NI	15	L	315	R 3/8 K	30	12	36	21	19	27	0,09
7460-15LR-1NI	15	L	315	R 1/2 K	36	14	36	21	19	27	0,095
7460-18LR-1NI	18	L	315	R 1/2 K	36	14	40	23.5	24	32	0,126
7460-22LR-1NI	22	L	160	R 3/4 K	40.5	17	44	27.5	27	36	0,212
7460-06SR-1NI	6	S	630	R 1/4 K	27.5	12	31	16	12	17	0,045
7460-08SR-1NI	8	S	630	R 1/4 K	27.5	12	32	17	14	19	0,055
7460-10SR-1NI	10	S	630	R 3/8 K	29.5	12	34	17.5	17	22	0,085
7460-12SR-1NI	12	S	630	R 3/8 K	29.5	12	38	21.5	17	24	0,080
7460-12SR08-1NI	12	S	630	R 1/2 K	36	14	37	20.5	19	24	0,105
7460-14SR-1NI	14	S	630	R 1/2 K	36	14	40	22	19	27	0,105
7460-16SR-1NI	16	S	400	R 1/2 K	36	14	43	24.5	24	30	0,139
7460-20SR-1NI	20	S	400	R 3/4 K	40.5	17	48	26.5	27	36	0,239

Tipo di tenuta: filettatura conica

## 7450\_M



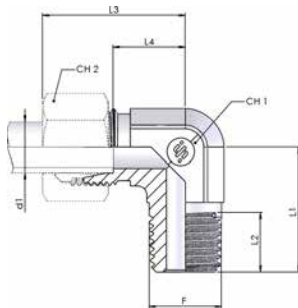
### Terminale diritto Filettatura: Metrica conica (Form C DIN 3852-1) SDS

SDS

Product number	Ø tube	Type	W.P.	Thread	Dimension					Weight
	mm	L/S	bar	F	L1	L2	L3	CH1	CH2	kg/unit
7450-04LLM-1NI	4	LL	100	M 8x1K	26.5	16	8	12	10	0,006
7450-06LLM-1NI	6	LL	100	M 10x1K	26.5	14.5	8	12	12	0,008
7450-08LLM-1NI	8	LL	100	M 10x1K	28.5	16.5	8	12	14	0,010

Tipo di tenuta: filettatura conica

## 7460\_M



### Adattatore 90° per tubo 24° Filettatura: Metrica conica (Form C DIN 3852-1)

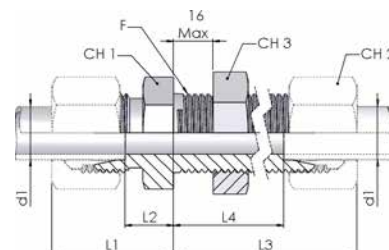
SDE

Product number	Ø tube	Type	W.P.	Thread	Dimension						Weight
	mm	L/S	bar	F	L1	L2	L3	L4	CH1	CH2	kg/unit
7460-06LM-1NI	6	L	315	M 10x1 K	20	8	27	12	12	14	0,029
7460-08LM-1NI	8	L	315	M 12x1,5 K	26	12	29	14	12	17	0,043
7460-10LM-1NI	10	L	315	M 14x1,5 K	27	12	30	15	14	19	0,062
7460-12LM-1NI	12	L	315	M 16x1,5 K	28	12	32	17	17	22	0,085
7460-15LM-1NI	15	L	315	M 18x1,5 K	32	12	36	21	19	27	0,083
7460-18LM-1NI	18	L	315	M 22x1,5 K	36	14	40	23.5	24	32	0,130
7460-06SM-1NI	6	S	630	M 12x1,5 K	26	12	31	16	12	17	0,052
7460-08SM-1NI	8	S	630	M 14x1,5 K	27	12	32	17	14	19	0,074
7460-10SM-1NI	10	S	630	M 16x1,5 K	28	12	34	17.5	17	22	0,090
7460-12SM-1NI	12	S	630	M 18x1,5 K	28	12	38	21.5	17	24	0,100
7460-14SM-1NI	14	S	630	M 20x1,5 K	32	14	40	22	19	27	0,104
7460-16SM-1NI	16	S	400	M 22x1,5 K	32	14	43	24.5	24	30	0,145

Tipo di tenuta: filettatura conica

# 7020

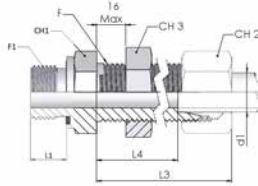
## Passaparete Diritto (ISO 8434-1) BHSLN



Product number	Ø tube	Type	W.P.	Thread	Dimension						Weight	
	mm	L/S	bar	F	L1	L2	L3	L4	CH1	CH2	CH3	kg/unit
7020-06L-1NI	6	L	315	M 12x1,5	22	7	42	27	17	14	17	0,038
7020-08L-1NI	8	L	315	M 14x1,5	23	8	42	27	19	17	19	0,049
7020-10L-1NI	10	L	315	M 16x1,5	25	10	43	28	22	19	22	0,066
7020-12L-1NI	12	L	315	M 18x1,5	25	10	44	29	24	22	24	0,076
7020-15L-1NI	15	L	315	M 22x1,5	27	12	46	31	27	27	30	0,128
7020-18L-1NI	18	L	315	M 26x1,5	30	13.5	49	32.5	32	32	36	0,199
7020-22L-1NI	22	L	160	M 30x2	33	16.5	51	34.5	36	36	41	0,248
7020-28L-1NI	28	L	160	M 36x2	35	18.5	52	35.5	41	41	46	0,338
7020-35L-1NI	35	L	160	M 45x2	40	18.5	58	36.5	50	50	55	0,539
7020-42L-1NI	42	L	160	M 52x2	42	19	59	36	60	60	65	0,756
7020-06S-1NI	6	S	630	M 14x1,5	27	12	44	29	19	17	19	0,065
7020-08S-1NI	8	S	630	M 16x1,5	28	13	44	29	22	19	22	0,087
7020-10S-1NI	10	S	630	M 18x1,5	31	14.5	46	29.5	24	22	24	0,110
7020-12S-1NI	12	S	630	M 20x1,5	31	14.5	47	30.5	27	24	27	0,139
7020-14S-1NI	14	S	630	M 22x1,5	35	17	50	32	30	27	30	0,178
7020-16S-1NI	16	S	400	M 24x1,5	35	16.5	50	31.5	32	30	32	0,197
7020-20S-1NI	20	S	400	M 30x2	39	17.5	55	33.5	41	36	41	0,345
7020-25S-1NI	25	S	400	M 36x2	44	20	59	35	46	46	46	0,492
7020-30S-1NI	30	S	400	M 42x2	48	21.5	64	37.5	50	50	50	0,617
7020-38S-1NI	38	S	315	M 52x2	53	22	68	30	65	60	65	1,080

# 7020\_BS

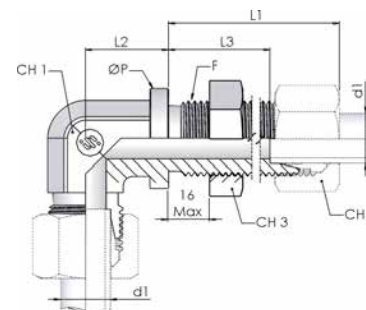
## Passaparete Diritto (Form E ISO 1179-2)



Product number	Ø tube	Type	W.P.	Thread		Dimension						Weight kg/unit
	mm	L/S		bar	F	F1	L1	L3	L4	CH1	CH2	
7020-08LR-1	8	L	315	M 14x1,5	G 1/4	12	42	27	19	17	19	0,049
7020-10LR-1	10	L	315	M 16x1,5	G 1/4	12	43	28	22	19	22	0,066
7020-12LR-1	12	L	315	M 18x1,5	G 3/8	12	44	29	24	22	24	0,076
7020-12LR08-1	12	L	315	M 18x1,5	G 1/2	14	44	29	27	22	24	0,076
7020-15LR-1	15	L	315	M 22x1,5	G 1/2	14	46	31	27	27	30	0,128
7020-18LR-1	18	L	315	M 26x1,5	G 1/2	14	49	32,5	32	32	36	0,199
7020-22LR-1	22	L	160	M 30x2	G 3/4	16	51	34,5	36	36	41	0,248
7020-28LR-1	28	L	160	M 36x2	G 1	18	52	35,5	41	41	46	0,338
7020-12SR-1	12	S	630	M 20x1,5	G 3/8	12	47	30,5	27	24	27	0,139
7020-16SR-1	16	S	400	M 24x1,5	G 1/2	14	50	31,5	32	30	32	0,197
7020-20SR-1	20	S	400	M 30x2	G 3/4	16	55	33,5	41	36	41	0,345
7020-25SR-1	25	S	400	M 36x2	G 1	18	59	35	46	46	46	0,492

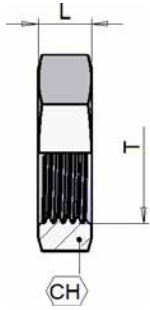
# 7130

## Passaparete a 90° (ISO 8434-1) BHELN



Product number	Ø tube	Type	W.P.	Thread	Dimension						Dimensions	Weight
	mm	L/S	bar	F	L1	L2	L3	ØP	CH1	CH2	CH3	kg/unit
7130-06L-1NI	6	L	315	M 12x1,5	42	14	27	17	12	14	17	0,049
7130-08L-1NI	8	L	315	M 14x1,5	42	17	27	19	12	17	19	0,061
7130-10L-1NI	10	L	315	M 16x1,5	43	18	28	22	14	19	22	0,079
7130-12L-1NI	12	L	315	M 18x1,5	44	20	29	24	17	22	24	0,096
7130-15L-1NI	15	L	315	M 22x1,5	46	23	31	27	19	27	30	0,169
7130-18L-1NI	18	L	315	M 26x1,5	49	24	32.5	32	24	32	36	0,255
7130-22L-1NI	22	L	160	M 30x2	51	30	34.5	36	27	36	41	0,318
7130-28L-1NI	28	L	160	M 36x2	52	34	35.5	42	36	41	46	0,462
7130-06S-1NI	6	S	630	M 14x1,5	44	17	29	19	12	17	19	0,076
7130-08S-1NI	8	S	630	M 16x1,5	44	18	29	22	14	19	22	0,102
7130-10S-1NI	10	S	630	M 18x1,5	46	20	29.5	24	17	22	24	0,124
7130-12S-1NI	12	S	630	M 20x1,5	47	21	30.5	27	17	24	27	0,160
7130-14S-1NI	14	S	630	M 22x1,5	50	23	32	27	19	27	30	0,196
7130-16S-1NI	16	S	400	M 24x1,5	50	24	31.5	30	24	30	32	0,238
7130-20S-1NI	20	S	400	M 30x2	55	30	33.5	36	27	36	41	0,399
7130-25S-1NI	25	S	400	M 36x2	59	34	35	42	36	46	46	0,609

## M107



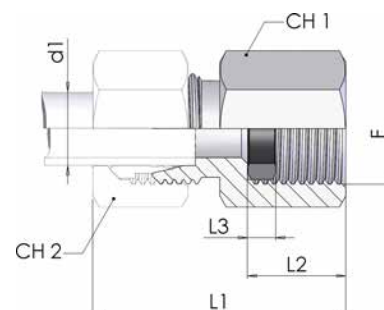
### Controdado per passaparete

**LN**

Product number	Dimension			Weight
	T	CH	L	kg/unit
M107-12NI	M12x1,5	17	6	0,006
M107-14NI	M14x1,5	19	6	0,008
M107-16NI	M16x1,5	22	6	0,011
M107-18NI	M18x1,5	24	6	0,013
M107-20NI	M20x1,5	27	6	0,015
M107-22NI	M22x1,5	30	7	0,022
M107-24NI	M24x1,5	32	7	0,024
M107-26NI	M26x1,5	36	8	0,036
M107-30NI	M30x2	41	8	0,048
M107-36NI	M36x2	46	9	0,059
M107-42NI	M42x2	50	9	0,059
M107-45NI	M45x2	55	9	0,076
M107-52NI	M52x2	65	10	0,125

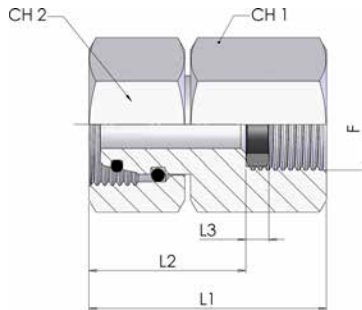
## 7030

### Terminale Portamanometro (ISO 8434-1) SGC



Product number	Ø tube	Type	W.P.	Thread	Dimension					Weight
	mm	L/S	bar	F	L1	L2	L3	CH1	CH2	kg/unit
7030-06L-1NI	6	L	315	G 1/4	37	14.5	4.5	19	14	0,037
7030-08L-1NI	8	L	315	G 1/4	37	14.5	4.5	19	17	0,038
7030-10L-1NI	10	L	315	G 1/4	38	14.5	4.5	19	19	0,039
7030-12L-1NI	12	L	315	G 1/4	38	14.5	4.5	19	22	0,040
7030-06S-1NI	6	S	630	G 1/2	46	20	5	27	17	0,086
7030-08S-1NI	8	S	630	G 1/2	46	20	5	27	19	0,090
7030-10S-1NI	10	S	630	G 1/2	47	20	5	27	22	0,088
7030-12S-1NI	12	S	630	G 1/2	47	20	5	27	24	0,090

## 7035

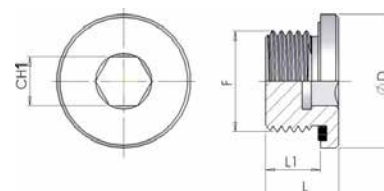


### Terminale Portamanometro girevole (ISO 8434-1) SWOGC

Product number	Ø tube	Type	W.P.	Thread	Dimension					Weight
	mm	L/S	bar	F	L1	L2	L3	CH1	CH2	kg/unit
7035-06LNI	6	L	315	G 1/4	37.5	23	4.6	19	14	0,048
7035-08LNI	8	L	315	G 1/4	37.5	23	4.6	19	17	0,055
7035-10LNI	10	L	315	G 1/4	36	21.5	4.6	19	19	0,058
7035-12LNI	12	L	315	G 1/4	36	21.5	4.6	19	22	0,069
7035-06SNI	6	S	630	G 1/2	44.5	24.5	5.2	27	17	0,103
7035-08SR04NI	8	S	630	G 1/4	35.5	21	4.6	19	19	0,073
7035-08SNI	8	S	630	G 1/2	44.5	24.5	5.2	27	19	0,117
7035-10SR04NI	10	S	630	G 1/4	39	24.5	4.6	19	22	0,087
7035-10SNI	10	S	630	G 1/2	43.5	23.5	5.2	27	22	0,113
7035-12SR04NI	12	S	630	G 1/4	40	24.5	4.6	19	24	0,102
7035-12SNI	12	S	630	G 1/2	45	25	5.2	27	24	0,122

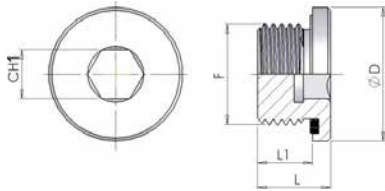
**7260\_BS**

**Tappo con esagono incassato**  
**Filettatura: BSPP per porta DIN 3852**



Product number	W.P.	Thread	Dimension				Weight
	bar	F	L	L1	D	CH1	kg/unit
7260-02NI	400	G 1/8	12	8	14	5	0,007
7260-04NI	400	G 1/4	17	12	19	6	0,018
7260-06NI	400	G 3/8	17	12	22	8	0,027
7260-08NI	400	G 1/2	19	14	27	10	0,044
7260-12NI	400	G 3/4	21	16	32	12	0,075
7260-16NI	315	G 1	22.8	16	40	17	0,131
7260-20NI	315	G 1 1/4	22.8	16	50	22	0,211
7260-24NI	315	G 1 1/2	22.8	16	55	24	0,271

## 7260\_M

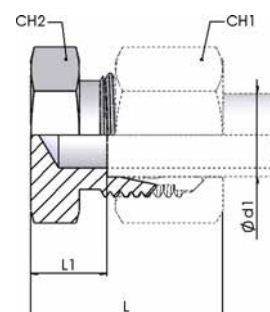


**Tappo con esagono incassato**  
**Filettatura: Metrica (Form E ISO 9974-2)**  
**PLE**

Product number	W.P.	Thread	Dimension				Weight
	bar	F	L	L1	D	CH1	kg/unit
7260-10X10NI	400	M10x1	12	8	14	5	0,007
7260-12X15NI	400	M12x1,5	17	12	17	6	0,014
7260-14X15NI	400	M14x1,5	17	12	19	6	0,019
7260-16X15NI	400	M16x1,5	17	12	22	8	0,024
7260-18X15NI	400	M18x1,5	17	12	24	8	0,032
7260-20X15NI	400	M20x1,5	19	14	26	10	0,040
7260-22X15NI	400	M22x1,5	19	14	27	10	0,050
7260-26X15NI	400	M26x1,5	21	16	32	12	0,074
7260-27X20NI	400	M27x2	21	16	32	12	0,077
7260-33X20NI	400	M33x2	22.8	16	40	17	0,131
7260-42X20NI	315	M42x2	22.8	16	50	22	0,213
7260-48X20NI	315	M48x2	22.8	16	55	24	0,271

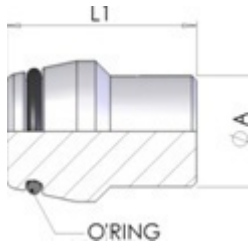
## 7270

### Tappo Maschio (ISO 8434-1) PL



Product number	Ø tube	W.P. bar	Type L/S	Dimension				Weight kg/unit
	d1 mm			L	L1	CH1	CH2	
7270-06L-1NI	6	315	L	22	8	14	12	0,008
7270-08L-1NI	8	315	L	23	8	17	14	0,012
7270-10L-1NI	10	315	L	24	9	19	17	0,016
7270-12L-1NI	12	315	L	25	10	22	19	0,022
7270-15L-1NI	15	315	L	26	11	27	24	0,038
7270-18L-1NI	18	315	L	28	11.5	32	27	0,054
7270-22L-1NI	22	160	L	30	13.5	36	32	0,077
7270-28L-1NI	28	160	L	31	14.5	41	41	0,133
7270-35L-1NI	35	160	L	36	14.5	50	46	0,201
7270-42L-1NI	42	160	L	39	16	60	55	0,340
7270-06S-1NI	6	630	S	26	11	17	14	0,016
7270-08S-1NI	8	630	S	28	13	19	17	0,026
7270-10S-1NI	10	630	S	29	12.5	22	19	0,031
7270-12S-1NI	12	630	S	31	14.5	24	22	0,045
7270-14S-1NI	14	630	S	34	14	27	24	0,059
7270-16S-1NI	16	400	S	34	15.5	30	27	0,068
7270-20S-1NI	20	400	S	39	17.5	36	32	0,120
7270-25S-1NI	25	400	S	44	20	46	41	0,213
7270-30S-1NI	30	400	S	47	20.5	50	46	0,281
7270-38S-1NI	38	315	S	54	23	60	55	0,498

## 7290



### Tappo con O-ring (ISO 8434-1) PL

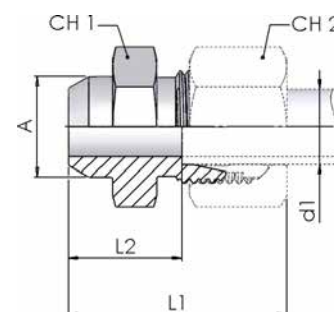
Product number	Ø tube	Type	W.P.	Dimension		Weight
	mm	L/S	bar	A	L1	kg/unit
7290-06LSNI	6	LS	315	6	17	0,006
7290-08LSNI	8	LS	315	8	17	0,010
7290-10LSNI	10	LS	315	10	18.5	0,016
7290-12LSNI	12	LS	315	12	19.5	0,022
7290-15LNI	15	L	315	15	19.5	0,032
7290-18LNI	18	L	315	18	21.5	0,051
7290-22LNI	22	L	160	22	24	0,081
7290-28LNI	28	L	160	28	24.5	0,130
7290-35LNI	35	L	160	35	28	0,240
7290-42LNI	42	L	160	42	28	0,346
7290-14SNI	14	S	630	14	22.5	0,032
7290-16SNI	16	S	400	16	21.5	0,041
7290-20SNI	20	S	400	20	27	0,080
7290-25SNI	25	S	400	25	27.5	0,124
7290-30SNI	30	S	400	30	29.5	0,182
7290-38SNI	38	S	315	38	31	0,315

Con cono di tenuta e O-Ring adattabile alla forma del foro W DIN 3861/ISO 8434-1

## 7420

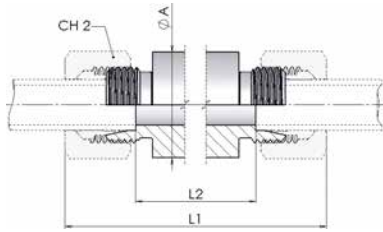
### Terminale diritto a saldare (ISO 8434-1)

WDS



Product number	Ø tube	Type	W.P.	A	Dimension				Weight
	mm	L/S	bar	mm	L1	L2	CH1	CH2	kg/unit
7420-06L-1	6	L	315	10	29	14	12	14	0,010
7420-08L-1	8	L	315	12	31	16	14	17	0,015
7420-10L-1	10	L	315	14	33	18	17	19	0,021
7420-12L-1	12	L	315	16	33	18	19	22	0,026
7420-15L-1	15	L	315	19	37	22	22	27	0,043
7420-18L-1	18	L	315	22	40	23.5	27	32	0,066
7420-22L-1	22	L	160	27	45	28.5	32	36	0,097
7420-28L-1	28	L	160	32	47	30.5	41	41	0,159
7420-35L-1	35	L	160	40	54	32.5	46	50	0,228
7420-42L-1	42	L	160	46	58	35	55	60	0,328
7420-06S-1	6	S	630	11	34	19	14	17	0,021
7420-08S-1	8	S	630	13	36	21	17	19	0,030
7420-10S-1	10	S	630	15	39	22.5	19	22	0,040
7420-12S-1	12	S	630	17	41	24.5	22	24	0,055
7420-14S-1	14	S	630	19	45	27	24	27	0,070
7420-16S-1	16	S	400	21	45	26.5	27	30	0,083
7420-20S-1	20	S	400	26	51	29.5	32	36	0,129
7420-25S-1	25	S	400	31	56	32	41	46	0,222
7420-30S-1	30	S	400	36	62	35.5	46	50	0,295
7420-38S-1	38	S	315	44	69	38	55	60	0,455

## 7120

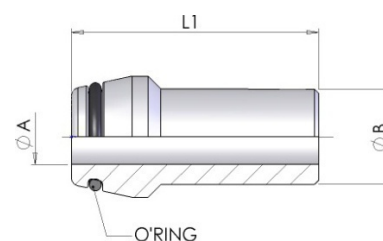


### Terminale Passaparete a saldare (ISO 8434-1) WDBHS

Product number	Ø tube	Type	W.P.	Dimension				Weight	Designation
	mm	L/S	bar	L1	L2	A	CH2	kg/unit	Oiled
7120-06L-1	6	L	315	85	56	18	14	0,103	24-WDBHS-L6-O
7120-08L-1	8	L	315	85	56	20	17	0,121	24-WDBHS-L8-O
7120-10L-1	10	L	315	87	58	22	19	0,143	24-WDBHS-L10-O
7120-12L-1	12	L	315	87	58	25	22	0,177	24-WDBHS-L12-O
7120-15L-1	15	L	315	100	70	28	27	0,259	24-WDBHS-L15-O
7120-18L-1	18	L	315	101	69	32	32	0,334	24-WDBHS-L18-O
7120-22L-1	22	L	160	105	73	36	36	0,400	24-WDBHS-L22-O
7120-28L-1	28	L	160	106	73	40	41	0,445	24-WDBHS-L28-O
7120-35L-1	35	L	160	114	71	50	50	0,723	24-WDBHS-L35-O
7120-42L-1	42	L	160	115	70	60	60	1,005	24-WDBHS-L42-O
7120-06S-1	6	S	630	89	60	20	17	0,135	24-WDBHS-S6-O
7120-08S-1	8	S	630	89	60	22	19	0,162	24-WDBHS-S8-O
7120-10S-1	10	S	630	91	59	25	22	0,200	24-WDBHS-S10-O
7120-12S-1	12	S	630	91	59	28	24	0,250	24-WDBHS-S12-O
7120-14S-1	14	S	630	107	72	30	27	0,337	24-WDBHS-S14-O
7120-16S-1	16	S	400	107	71	35	30	0,444	24-WDBHS-S16-O
7120-20S-1	20	S	400	114	71	38	36	0,515	24-WDBHS-S20-O
7120-25S-1	25	S	400	120	72	45	46	0,723	24-WDBHS-S25-O
7120-30S-1	30	S	400	126	73	50	50	0,873	24-WDBHS-S30-O
7120-38S-1	38	S	315	133	72	60	60	1,251	24-WDBHS-S38-O

## 7280

## Nipplo a saldare con tenuta ad O-Ring WDNP



Product number	Ø tube	Pipe x Thickness	Dimension			W.P.	Weight
	mm	mm	ØA	ØB	L1	bar	kg/unit
7280-10X20	10	10 x 2	6	10	31	400	0,016
7280-12X25	12	12 x 2,5	7	12	31	400	0,022
7280-14X30	14	14 x 3	8	14	34	400	0,035
7280-16X30	16	16 x 3	10	16	37	400	0,044
7280-20X40	20	20 x 4	12	20	43	400	0,078
7280-25X40	25	25 x 4	17	25	48	400	0,112
7280-30X50	30	30 x 5	20	30	51	400	0,171
7280-38X50	38	38 x 5	28	38	55	315	0,245

Con cono di tenuta e O-Ring adattabile alla forma del foro W DIN 3861/ISO 8434-1



# Adattatori Conici & Metrici 60°







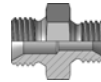
**1750**



Unione diretto maschio  
Metrico cono 60°

**237**

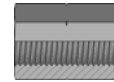
**1770**



Riduzione diretto  
maschio Metrico cono  
60°

**237**

**M105**



Unione diretto femmina  
metrica

**238**

**1810**



Colonneta Maschio  
Metrico-Femmina BSP

**238**

**1820**



Colonneta Maschio  
BSP-Femmina Metrica

**239**

**M605**



Tappo metrico

**239**

**M608**

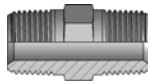


Tappo metrico girevole

**240**



**1860**



Unione diretto maschio  
BSPT

**240**

**4626**

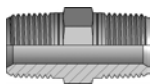


Unione a 90° maschio  
BSPT

**241**



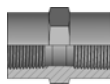
**1870**



Unione diretto maschio  
NPTF

**241**

**N105**



Adattatore diretto  
femmina NPTF

**242**

**4690**



Unione a 90° NPTF

**242**

**4695**



Gomito 90° M NPTF/  
Femmina NPTF

**243**

**4580**



Unione 90° femmina  
NPTF

**243**

**4830**



Unione a T femmina  
NPTF

**244**

**4920**



Unione a croce femmina  
NPTF

**244**



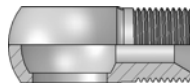
**1500**



Occhio metrico a saldare

**245**

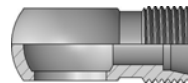
**1570**



Occhio filettato metrico

**245**

**1580**



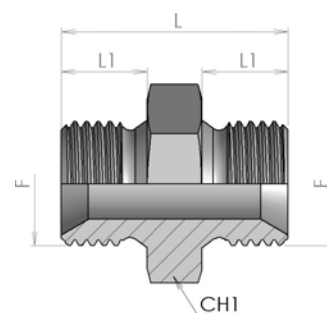
Occhio filettato metrico  
cono 24°

**246**

## 1750

### Unione diretto maschio Metrico con 60°

S

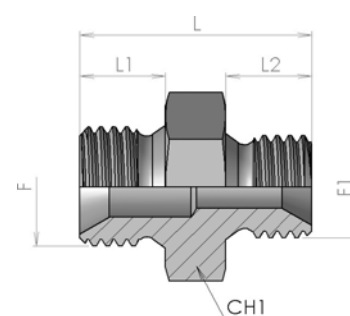


Product number	Thread	Dimension			Weight
	F	L	L1	CH1	kg/unit
1750-10-10	M 10x1	25	8	14	0.011
1750-12-12	M 12x1,5	29	12	17	0.019
1750-14-14	M 14x1,5	29	12	19	0.028
1750-16-16	M 16x1,5	33	12	22	0.037
1750-18-18	M 18x1,5	36	12	24	0.05
1750-20-20	M 20x1,5	38	14	27	0.067
1750-22-22	M 22x1,5	38	14	27	0.069
1750-24-24	M 24x1,5	41	14	30	0.092
1750-26-26	M 26x1,5	43	16	32	0.109
1750-30-30	M30x1,5	43	17	36	0.136

## 1770

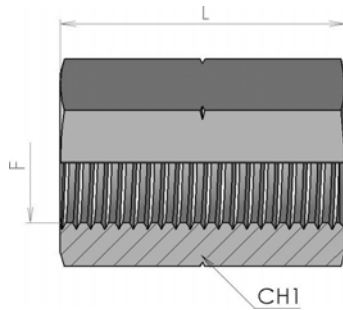
### Riduzione diretto maschio Metrico con 60°

S



Product number	Thread		Dimension				Weight
	F	F1	L	L1	L2	CH1	kg/unit
1770-14-12	M 14x1,5	M 12x1,5	29	12	12	19	0.026
1770-16-12	M 16x1,5	M 12x1,5	31	12	12	22	0.035
1770-16-14	M 16x1,5	M 14x1,5	31	12	12	22	0.033
1770-18-14	M 18x1,5	M 14x1,5	33	12	12	24	0.044
1770-18-16	M 18x1,5	M 16x1,5	35	12	12	24	0.047
1770-22-16	M 22x1,5	M 16x1,5	36	14	12	27	0.056
1770-22-18	M 22x1,5	M 18x1,5	37	14	12	27	0.06
1770-26-22	M 26x1,5	M 22x1,5	41	16	14	32	0.091

## M105

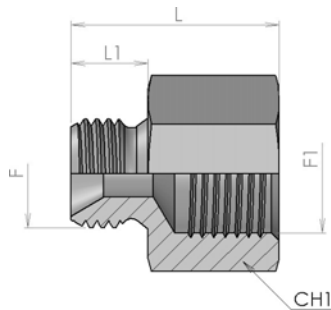


### Unione diritto femmina metrica

S

Product number	Thread	Dimension		Weight
	F	L	CH1	kg/unit
M105-10-10	M 10x1	25	14	0.014
M105-12-12	M 12x1,5	25	17	0.031
M105-14-14	M 14x1,5	35	19	0.026
M105-16-16	M 16x1,5	35	22	0.059
M105-18-18	M 18x1,5	45	24	0.101
M105-22-22	M 22x1,5	45	27	0.93

## 1810



### Colonna Maschio Metrico-Femmina BSP

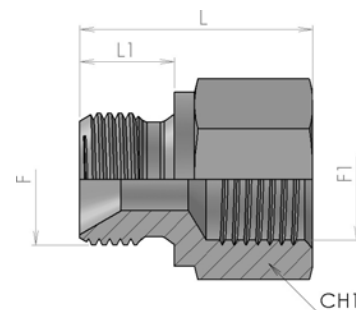
S

Product number	Ø tube		Thread		Dimension			Weight
	mm	inch	F	F1	L	L1	CH1	kg/unit
1810-04-14	8	5/16"	M 14x1,5	G 1/4	28	10	19	0.042
1810-04-16	8	5/16"	M 16x1,5	G 1/4	32	12	19	0.043
1810-06-16	10	3/8"	M 16x1,5	G 3/8	33	12	22	0.055
1810-06-18	10	3/8"	M 18x1,5	G 3/8	34	12	24	0.058
1810-06-22	10	3/8"	M 22x1,5	G 3/8	34	12	24	0.089
1810-08-22	12	1/2"	M 22x1,5	G 1/2	37	12	27	0.071

## 1820

### Colonna Maschio BSP-Femmina Metrica

**S**

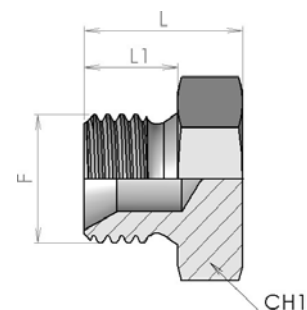


Product number	Ø tube		Thread		Dimension			Weight
	mm	inch	F	F1	L	L1	CH1	kg/unit
1820-04-14	8	5/16"	G 1/4	M 14x1,5	27	11	17	0.042
1820-06-16	10	3/8"	G 3/8	M 16x1,5	33	12	22	0.055
1820-06-18	10	3/8"	G 3/8	M 18x1,5	33	12	24	0.058
1820-08-16	12	1/2"	G 1/2	M 16x1,5	35	14	27	0,095
1820-08-18	12	1/2"	G 1/2	M 18x1,5	35	14	27	0.065
1820-08-22	12	1/2"	G 1/2	M 22x1,5	36	14	27	0.071

## M605

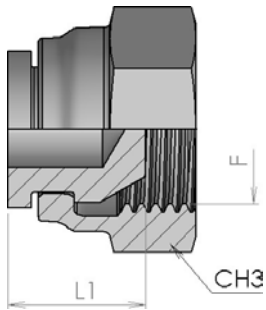
### Tappo metrico

**PL**



Product number	Thread	Dimension			Weight
	F	L	L1	CH1	kg/unit
M605-10	M 10x1	13	8	14	0.009
M605-12	M 12x1,5	17	10	17	0.0156
M605-14	M 14x1,5	17	10	19	0.023
M605-16	M 16x1,5	18	11	22	0.0303
M605-18	M 18x1,5	19	11	24	0.041
M605-20	M 20x1,5	22	14	27	0.0549
M605-22	M 22x1,5	20	12	27	0.0566
M605-24	M 24x1,5	22	14	30	0.0754
M605-26	M 26x1,5	24	16	32	0.0894

## M608

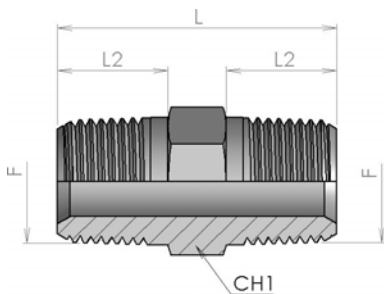


### Tappo metrico girevole

PL

Product number	Thread	Dimension		Weight
	F	L1	CH3	kg/unit
M608-12	M 12x1,5	10.5	17	0.005
M608-14	M 14x1,5	12	19	0.008
M608-16	M 16x1,5	15	22	0.014
M608-18	M 18x1,5	15	24	0.018
M608-20	M 20x1,5	17	27	0.024
M608-22	M 22x1,5	17	27	0.028
M608-26	M 26x1,5	19	32	0.044

## 1860



### Unione diretto maschio BSPT

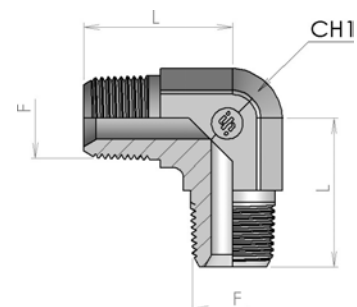
S

Product number	Ø tube		Thread	Dimension			Weight
	mm	inch	F	L	L2	CH1	kg/unit
1860-02-02	6	1/4"	R 1/8 K	24.5	9	12	0.014
1860-04-04	8	5/16"	R 1/4 K	35	14	15	0.034
1860-06-06	10	3/8"	R 3/8 K	37.5	14	19	0.049
1860-08-08	12	1/2"	R 1/2 K	46	18	22	0.082
1860-12-12	20	3/4"	R 3/4 K	53	19	27	0.136
1860-16-16	25	1"	R 1 K	60	24	36	0.224
1860-20-20	32	1.1/4"	R 1 1/4 K	68	24.5	46	0.361
1860-24-24	38	1.1/2"	R 1 1/2 K	71	25.5	50	0.448
1860-32-32	50	2"	R 2 K	82	30	65	0.816

## 4626

### Unione a 90° maschio BSPT

E

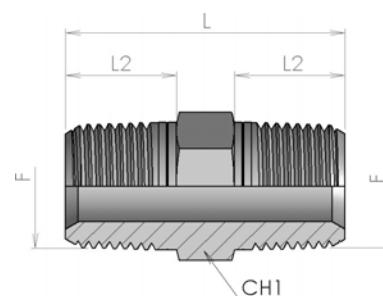


Product number	Ø tube		Thread	Dimension			Weight
	mm	inch	F	L	CH1	kg/unit	
4626-02	6	1/4"	R 1/8 K	19.5	12	0.015	
4626-04	8	5/16"	R 1/4 K	27.5	14	0.042	
4626-06	10	3/8"	R 3/8 K	31	19	0.093	
4626-08	12	1/2"	R 1/2 K	36	22	0.142	
4626-12	20	3/4"	R 3/4 K	40.5	27	0.231	

## 1870

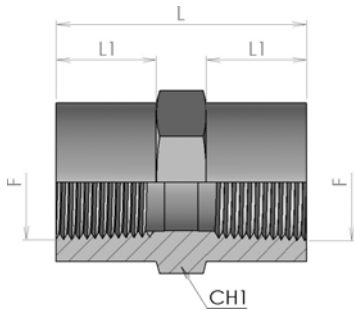
### Unione diretto maschio NPTF

S



Product number	Ø tube		Thread	Dimension			Weight
	mm	inch	F	L	L2	CH1	kg/unit
1870-02-02	6	1/4"	1/8 NPTF	27	10	12	0.02
1870-04-04	8	5/16"	1/4 NPTF	35.5	14.5	15	0.033
1870-06-06	10	3/8"	3/8 NPTF	37.5	14.5	19	0.047
1870-08-08	12	1/2"	1/2 NPTF	48	19	22	0.085
1870-12-12	20	3/4"	3/4 NPTF	53	19.5	27	0.144
1870-16-16	25	1"	1 NPTF	63	24	36	0.27
1870-20-20	32	1.1/4"	1.1/4 NPTF	68	24.5	46	0.401
1870-24-24	38	1.1/2"	1.1/2 NPTF	71	25.5	50	0.477
1870-32-32	50	2"	2 NPTF	74.5	26	65	0.898

## N105

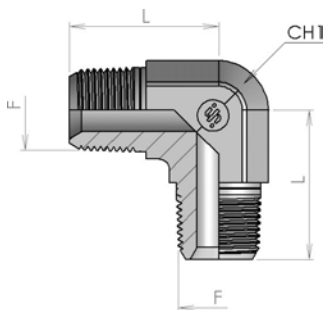


### Adattatore diretto femmina NPTF

S

Product number	Thread	Dimension			Weight
	F	L	L1	CH1	kg/unit
N105-02-02	1/8 NPTF	19	6.5	14	0.019
N105-04-04	1/4 NPTF	29	11	19	0.045
N105-06-06	3/8 NPTF	29	11	22	0.062
N105-08-08	1/2 NPTF	38	14	30	0.112
N105-12-12	3/4 NPTF	39	14	36	0.156
N105-16-16	1 NPTF	48	17.5	41	0.289
N105-20-20	1 1/4 NPTF	49	17.5	50	0.340
N105-24-24	1 1/2 NPTF	49	17.5	60	0.531

## 4690



### Unione a 90° NPTF

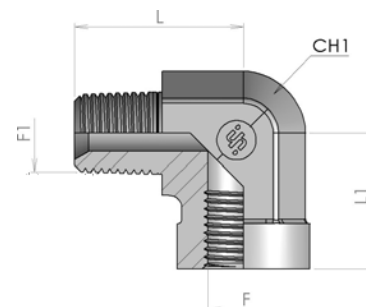
E

Product number	Ø tube		Thread	Dimension		Weight
	mm	inch	F	L	CH1	kg/unit
4690-02	6	1/4"	1/8 NPTF	19.5	12	0.015
4690-04	8	5/16"	1/4 NPTF	27.5	14	0.042
4690-06	10	3/8"	3/8 NPTF	31	19	0.093
4690-08	12	1/2"	1/2 NPTF	36	22	0.142
4690-12	20	3/4"	3/4 NPTF	40.5	27	0.231

## 4695

### Gomito 90° M NPTF/ Femmina NPTF

**SDE**

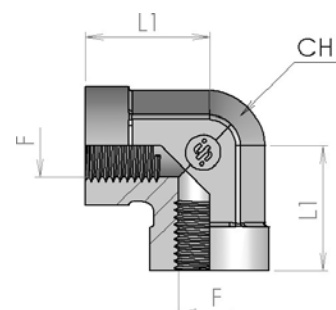


Product number	Ø tube		Thread		Dimension			Weight kg/unit
	mm	inch	F	F1	L	L1	CH1	
4695-02	6	1/4"	1/8 NPTF	1/8 NPTF	23.5	17	14	0.048
4695-04	8	5/16"	1/4 NPTF	1/4 NPTF	29	22.5	19	0.0648
4695-06	10	3/8"	3/8 NPTF	3/8 NPTF	33.5	26	22	0.008
4695-08	12	1/2"	1/2 NPTF	1/2 NPTF	38	31	27	0.1472
4695-12	20	3/4"	3/4 NPTF	3/4 NPTF	45	34.5	33	0.2104
4695-16	25	1"	1 NPTF	1 NPTF	55	41	41	0.4016
4695-20	32	1.1/4"	1.1/4 NPTF	1.1/4 NPTF	63	43	50	0.655

## 4580

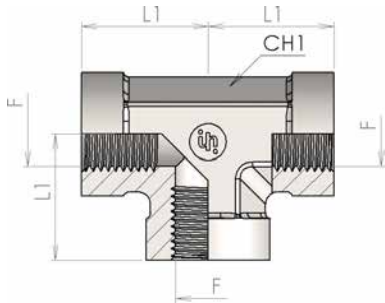
### Unione 90° femmina NPTF

**E**



Product number	Ø tube		Thread	Dimension		Weight kg/unit
	mm	inch	F	L1	CH1	
4580-02	6	1/4"	1/8 NPTF	17	14	0.06
4580-04	8	5/16"	1/4 NPTF	22.5	19	0.081
4580-06	10	3/8"	3/8 NPTF	26	22	0.01
4580-08	12	1/2"	1/2 NPTF	31	27	0.184
4580-12	20	3/4"	3/4 NPTF	34.5	33	0.263
4580-16	25	1"	1 NPTF	41	41	0.502
4580-20	32	1.1/4"	1.1/4 NPTF	43	50	0.663

## 4830

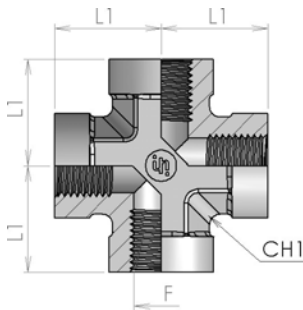


### Unione a T femmina NPTF

**T**

Product number	Ø tube		Thread	Dimension		Weight
	mm	inch	F	L1	CH1	kg/unit
4830-02	6	1/4"	1/8 NPTF	17	14	0.08
4830-04	8	5/16"	1/4 NPTF	22.5	19	0.108
4830-06	10	3/8"	3/8 NPTF	26	22	0.0133
4830-08	12	1/2"	1/2 NPTF	31	27	0.2453
4830-12	20	3/4"	3/4 NPTF	34.5	33	0.3507
4830-16	25	1"	1 NPTF	41	41	0.6693
4830-20	32	1.1/4"	1.1/4 NPTF	43	50	0.884

## 4920



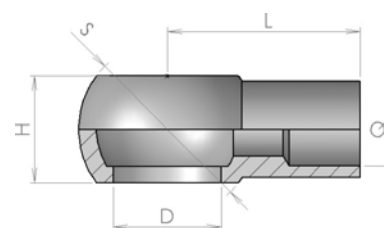
### Unione a croce femmina NPTF

**K**

Product number	Ø tube		Thread	Dimension		Weight
	mm	inch	F	L1	CH1	kg/unit
4920-02	6	1/4"	1/8 NPTF	17	14	0.1
4920-04	8	5/16"	1/4 NPTF	22.5	19	0.135
4920-06	10	3/8"	3/8 NPTF	26	22	0.0167
4920-08	12	1/2"	1/2 NPTF	31	27	0.3067

## 1500

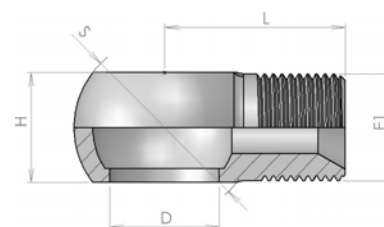
### Occhio metrico a saldare



Product number	Dimension					Weight
	S	H	Q	D	L	kg/unit
1500-08-05	14	8	5	8	15	0.006
1500-10-06	17	10.5	6	10.5	19	0.009
1500-12-08	20	12	8	12	22	0.015
1500-14-10	24	14	10	14	24	0.021
1500-16-10	28	18	10	16	28	0.038
1500-16-12	28	17	12	16	28	0.036
1500-18-12	32	20	12	18	30	0.055
1500-18-14	32	18	14	18	29	0.056
1500-22-16	35	22	16	22	34	0.057
1500-22-18	35	22	18	22	32	0.054
1500-26-22	45	29	22	26	40	0.111

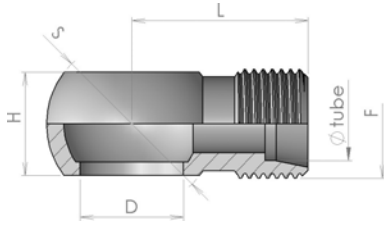
## 1570

### Occhio filettato metrico



Product number	Thread	Dimension				Weight
	F1	S	H	D	L	kg/unit
1570-14-14	M 14x1,5	24	14	14	25	0.027
1570-18-18	M 18x1,5	32	20	18	30	0.067
1570-22-22	M 22x1,5	35	22.5	22	32	0.081

# 1580



## Occhio filettato metrico cono 24°

Product number	Thread	Dimension				Weight	Ø tube
	F	S	H	D	L	kg/unit	mm
1580-06-18	M 18x1,5	28	17	G 3/8	29	0.044	12
1580-08-18	M 18x1,5	36	22	G 1/2	33.5	0.086	12
1580-08-22	M 22x1,5	36	22	G 1/2	32.5	0.091	15

## Indice Analitico

1450	63	4580	243
1500	245	4600	52
1550	62	4610	52
1560	62	4620	50
1570	245	4625	51
1580	246	4626	241
1700	8	4630	50
1700E	34	4650	56
1750	237	4670	54
1770	237	4680	54
1775	148	4690	242
1777	143	4695	243
1800	16	4700	26
1805	40	4710	27
1810	238	4720	29
1820	239	4730	10
1860	240	4800	28
1865	49	4810	28
1870	241	4820	14
1875	53	4830	244
1900	115	4860	51
1903	156	4870	55
1905	124	4900	10
1906	150	4910	15
1907	133	4920	244
1910	137	5000	113
1915	123	5010	114
2000	12	5035	131
2010	18	5036	132
2020	11	5037	149
2200	61	5038	138
220C	61	5040	161
2350	19	5045	119
2360	49	5050	136
2365	55	5056	118
2450	20	5060	119
2550	30	5070	120
2650	31	5080	120
2750	32	5090	121
2850	33	5100	116
3220 3200	23	5110	121
3255	36	5120	116
3320	25	5130	122
3410	42	5140	151
3420	46	5150	152
3510	41	5160	153
3520	44	5165	157
3600	38	5170	154
3605	39	5180	155
3610	43	5185	126
3615	43	5190	134
3620	47	5200	135
3625	48	5210	135
3900	35	5220	136
3910	42	5230	127
3920	45	5235	128
3950	37	5240	129
4500	21	5250	130
4510	24	5265	158
4520	9	5275	159
4530	9	5280	159
4550	22	5400	144
4570	14	5410	145

## Indice Analitico

5420	146	7250_BS	200
5425	147	7250_M	215
5430	139	7260_BS	227
5440	140	7260_M	228
5450	141	7270	229
5455	142	7280	233
5805	125	7290	230
5900	117	7330	182
6000	71	7335	183
6010	69	7340	184
6015	70	7350	185
6036	86	7360_BS	193
6050	77	7360_M	209
6056	74	7370_L	177
6060	75	7370_L	178
6100	87	7370_S	179
6120	92	7370_S	180
6150	78	7380	181
6200	89	7400	169
6205	75	7410	170
6215	82	7420	231
6230	104	7430_BS	186
6250	90	7430_BS	187
6255	76	7430_I	206
6260	83	7430_M	205
6270	101	7430_UN	201
6300	72	7435	188
6320	100	7435	189
6350	72	7440_BS	190
6400	91	7440_BS	191
6410	85	7440_BS	192
6420	102	7440_M	207
6450	91	7440_M	208
6460	84	7450_BT	218
6470	102	7450_M	220
6510	78	7450_NP	216
6550	73	7460_BS	219
6600	104	7460_M	220
6610	105	7460_NP	217
6620	76	7500	171
6630	77	7510	172
6800	80	7510	173
6805	81	7520	174
6830	103	7600_BS	194
6840	93	7600_M	210
6850	97	7600_UN	202
6860	95	7605	211
6870	94	7610_BS	196
6880	96	7610_UN	203
6890	96	7615	213
6900	99	7620_BS	197
6905	98	7620_UN	204
6925	88	7625	214
7000	175	7630	195
7010	176	7635	212
7020	221	A105	13
7020_BS	222	A107	34
7030	225	A108	33
7035	226	A604	59
7120	232	A605	57
7130	223	A608	58
7240	198	J107	122
7240	199	J605	160

## Indice Analitico

J608 .....	161
M105 .....	238
M107 .....	224
M605 .....	239
M608 .....	240
MG .....	60
MJ .....	162
MO .....	106
N105 .....	242
O107 .....	79
R605 .....	17

## Indice Sezioni

<b>Adattatori BSPP 60°</b> .....	<b>1</b>	Girevole a 90° F BSP-M NPTF .....	56
Unione diritto maschio BSP (ISO 8434-6) .....	8	Tappo Maschio BSP (ISO 8434-6) .....	57
Unione a 90° maschio BSP (ISO 8434-6) .....	9	Tappo Femmina Girevole BSP (ISO 8434-6) .....	58
Unione a 45° maschio BSP (ISO 8434-6) .....	9	Tappo BSP .....	59
Unione a T maschio BSP (ISO 8434-6) .....	10	Terminale dritto maschio BSP a saldare con tasca .....	60
Unione a croce maschio BSP (ISO 8434-6) .....	10	Mezzo nipplo tondo a saldare BSP .....	61
Prolunga unione diritto maschio BSP (ISO 8434-6) .....	11	Borchia a saldare .....	61
Colonna Maschio-Femmina (ISO 8434-6) .....	12	Occhio filettato gas .....	62
Unione femmina fissa BSP (ISO 8434-6) .....	13	Occhio filettato gas con battuta .....	62
Unione 90° femmina BSP .....	14	Occhio a saldare gas .....	63
Unione a T femmina BSP .....	14	<b>Adattatori ORFS</b> .....	<b>64</b>
Unione a croce femmina BSP .....	15	Dado ORFS (ISO 8434-3) .....	69
Riduzione diritto maschio BSP (ISO 8434-6) .....	16	Bussola per tubo metrico .....	70
Riduzione Maschio-Femmina corta (ISO 8434-6) .....	17	Unione diritto maschio ORFS (ISO 8434-3) .....	71
Riduzione Maschio-Femmina (ISO 8434-6) .....	18	Unione a 90° maschio ORFS (ISO 8434-3) .....	72
Terminale dritto di riduzione F/M BSP (ISO 8434-6) .....	19	Unione a T maschio ORFS (ISO 8434-3) .....	72
Unione diritto girevole BSP (ISO 8434-6) .....	20	Unione a croce maschio ORFS (ISO 8434-3) .....	73
Girevole a 90° F/M BSP (ISO 8434-6) .....	21	Terminale dritto di riduzione F/M ORFS (ISO 8434-3) .....	74
Unione girevole a 90° BSP (ISO 8434-6) .....	22	Unione diritto girevole ORFS (ISO 8434-3) .....	75
Girevole a 90° M/F BSP versione compatta (ISO 8434) .....	23	Girevole a 90° F/M ORFS (ISO 8434-3) .....	75
Girevole a 45° F/M BSP (ISO 8434-6) .....	24	Girevole a 45° F/M ORFS (ISO 8434-3) .....	76
Girevole a 45° F/M BSP versione compatta (ISO 8434) .....	25	Girevole a T laterale F/M ORFS (ISO 8434-3) .....	76
Girevole a T laterale F/M BSP (8434-6) .....	26	Girevole a T centrale F/M ORFS (ISO 8434-3) .....	77
Girevole a T centrale F/M BSP (8434-6) .....	27	Passaparete dritto ORFS (ISO 8434-3) .....	77
Girevole a T con maschio laterale F/M BSP (8434-6) .....	28	Passaparete a 90° ORFS (ISO 8434-3) .....	78
Girevole a T con maschio centrale F/M BSP (8434-6) .....	28	Passaparete dritto ORFS/UNF (ISO 11926) .....	78
Unione a T girevole BSP (ISO 8434-6) .....	29	Controdado per passaparete .....	79
Curva 90° mas/femm. Girevole (saldata) .....	30	Terminale dritto M/M ORFS-BSPP (ISO 1179) .....	80
Curva 45° mas/femm. Girevole (saldata) .....	31	Terminale dritto M/M ORFS-BSPP (Form E ISO 1179-2) .....	81
Curva 90° femmina girevole (saldata) .....	32	Curva Orientabile 90° M/M ORFS-BSP (ISO 1179) .....	82
Curva 45° femmina girevole (saldata) .....	33	Curva Orientabile 45° M/M ORFS-BSP (ISO 1179) .....	83
Passaparete dritto BSP (ISO 8434-6) .....	33	Terminale a T orientabile laterale M/M ORFS-BSP (I .....	84
Controdado per passaparete .....	34	Terminale a T orientabile centrale M/M ORFS-BSP (I .....	85
Terminale dritto M/M BSP-BSPP (Form E ISO 1179-2) .....	34	Terminale dritto F/M ORFS-BSP (Form E ISO 1179-2) .....	86
Curva Orientabile 90° M/M BSP BSP (ISO 1179) .....	35	Terminale dritto M/M ORFS-UNF (ISO 11926) .....	87
Curva Orientabile 90° M/F BSP Girevole BSP (ISO 11 .....	36	Giunzione lunga M/M ORFS-UNF (ISO 11926) .....	88
Curva Orientabile 45° M/M BSP BSP (ISO 1179) .....	37	Curva Orientabile 90° M/M ORFS-UNF (ISO 11926) .....	89
Terminale a T Orientabile laterale M/M BSP-BSP (IS .....	38	Curva Orientabile 45° M/M ORFS-UNF (ISO 11926) .....	90
Terminale a T Orientabile centrale M/M BSP-BSP (IS .....	39	Terminale a T orientabile centrale M/M ORFS-UNF (I .....	91
Unione diritto M/M BSP/Metrico .....	40	Terminale a T orientabile laterale M/M ORFS-UNF (I .....	91
Terminale dritto M/M BSP/Metrico con O-ring e anel .....	41	Terminale dritto F/M ORFS-UNF (ISO 11926) .....	92
Curva Orientabile 90° M/M BSP Metrico con o-ring e .....	42	Terminale dritto M/M ORFS-METRICO (ISO 6149) .....	93
Curva Orientabile 45° M/M BSP Metrico con o-ring e .....	42	Curva Orientabile 90° M/M ORFS-METRICO (ISO 6149) .....	94
Terminale a T Orientabile laterale M/M BSP-Metrico .....	43	Curva Orientabile 45° M/M ORFS-METRICO (ISO 6149) .....	95
Terminale a T Orientabile centrale M/M BSP-Metrico .....	43	Terminale a T orientabile laterale M/M ORFS-METRIC .....	96
Unione diritto M/M BSP/UNF (ISO 11926) .....	44	Terminale a T orientabile centrale M/M ORFS-METRIC .....	96
Curva Orientabile 90° M/M BSP UNF (ISO 11926) .....	45	Terminale dritto F/M ORFS-METRICO (ISO 6149) .....	97
Curva Orientabile 45° M/M BSP UNF (ISO 11926) .....	46	Terminale dritto M/M ORFS-METRICO (Form E ISO 9974 .....	98
Terminale a T Orientabile laterale M/M BSP- UNF (I .....	47	Terminale dritto M/M ORFS-METRICO con o-ring ed an .....	99
Terminale a T Orientabile centrale M/M BSP- UNF (I .....	48	Curva Orientabile 90° M/M ORFS-METRICO con o-ring .....	100
Terminale diritto M/M BSP-BSPT .....	49	Curva Orientabile 45° M/M ORFS-METRICO con o-ring .....	101
Terminale dritto di riduzione F BSP/M BSPT .....	49	Terminale a T orientabile laterale M/M ORFS-METRIC .....	102
Gomito 90° M BSP/ M BSPT .....	50	Terminale a T orientabile centrale M/M ORFS-METRIC .....	102
Gomito 45° M BSP/ M BSPT .....	50	Terminale dritto M/M ORFS-NPTF .....	103
Terminale a T M BSP/ M BSPT centrale .....	51	Terminale a 90° M/M ORFS-NPTF .....	104
Unione a 90° M BSPT F BSPP .....	51	Tappo maschio ORFS (ISO 8434-3) .....	104
Girevole a 90° F BSP-M BSPT .....	52	Tappo femmina girevole ORFS (ISO 8434-3) .....	105
Girevole a 45° F BSP-M BSPT .....	52	Terminale dritto maschio ORFS a saldare con tasca .....	106
Terminale diritto M/M BSP-NPTF .....	53	<b>Adattatori JIC 37°</b> .....	<b>107</b>
Gomito 90° M BSP/ M NPTF .....	54	Dado (ISO 8434-2) .....	113
Gomito 45° M BSP/M NPTF .....	54	Bussola per tubo metrico (ISO 8434-2) .....	114
Terminale dritto di riduzione F BSP/M NPTF .....	55	Unione diritto maschio JIC (ISO 8434-2) .....	115
Terminale a T M BSP/ M NPTF centrale .....	55	Unione a 90° maschio JIC (ISO 8434-2) .....	116

## Indice Sezioni

Unione a T maschio JIC (ISO 8434-2)	116	Unione a croce (ISO 8434-1) K	176
Unione a croce maschio JIC (ISO 8434-2)	117	Raccordo di riduzione - (serie L) RDSW	177
Terminale dritto di riduzione F/M JIC	118	Raccordo di riduzione - (serie L) RDSW	178
Unione dritto girevole JIC (ISO 8434-2)	119	Raccordo di riduzione - (serie S) RDSW	179
Girevole a 90° F/M JIC (ISO 8434-2)	119	Raccordo di riduzione - (serie S) RDSW	180
Girevole a 45° F/M JIC (ISO 8434-2)	120	Raccordo intermedio dritto SW20S	181
Girevole a T laterale F/M JIC (ISO 8434-2)	120	Raccordo Girevole a 90° (ISO 8434-1) SWOE	182
Girevole a T centrale F/M JIC (ISO 8434-2)	121	Raccordo Girevole a 45° (ISO 8434-1) SWOE45	183
Passaparete dritto JIC (ISO 8434-2)	121	Raccordo Girevole Centrale a T (ISO 8434-1) SWOBT	184
Passaparete a 90° JIC (ISO 8434-2)	122	Raccordo Girevole Laterale a T per tubo 24° (ISO 8	185
Controdado per passaparete	122	Terminale dritto Filettatura: BSPP (Form B ISO 11	186
Terminale dritto M/M JIC-BSPP (ISO 1179)	123	Terminale dritto Filettatura: BSPP (Form B ISO 11	187
Terminale dritto M/M JIC-BSPP (ISO 8434-6)	124	Terminale dritto Filettatura: BSPP (ISO 8434-6)	188
Terminale dritto M/M JIC-BSPP (Form E ISO 1179-2)	125	Terminale dritto Filettatura: BSPP (ISO 8434-6)	189
Terminale dritto M/F fissa JIC-BSP	126	Terminale dritto Filettatura: BSPP (Form E ISO 11	190
Curva Orientabile 90° M/M JIC-BSP (ISO 1179)	127	Terminale dritto Filettatura: BSPP (Form E ISO 11	191
Curva Orientabile 45° M/M JIC-BSP (ISO 1179)	128	Terminale dritto Filettatura: BSPP (Form E ISO 11	192
Terminale a T orientabile laterale M/M JIC-BSP (IS	129	Raccordo dritto Filettatura: BSPP (Form E ISO 117	193
Terminale a T orientabile centrale M/M JIC-BSP (IS	130	Terminale a 90° Orientabile BSPP con o-ring ed ane	194
Terminale dritto F/M JIC-BSP (ISO 1179)	131	Terminale a 45° Orientabile BSPP con o-ring ed ane	195
Terminale dritto F/M JIC-BSP (Form E ISO 1179-2)	132	Terminale a T Orientabile Laterale BSPP con o-ring	196
Terminale dritto M/M JIC-UNF (ISO 11926)	133	Terminale a T Orientabile Centrale BSPP con o-ring	197
Curva Orientabile 90° M/M JIC-UNF (ISO 11926)	134	Riduzione Maschio-Femmina Form E (Form E ISO 1179-	198
Curva Orientabile 45° M/M JIC-UNF (ISO 11926)	135	Riduzione Maschio-Femmina Form E (Form E ISO 1179-	199
Terminale a T orientabile laterale M/M JIC-UNF (IS	135	Terminale dritto Filettatura: BSPP S	200
Terminale a T orientabile centrale M/M JIC-UNF (IS	136	Terminale dritto Filettatura: UNF (ISO 11926-2/3)	201
Terminale dritto F/M JIC-UNF (ISO 11926)	136	Terminale a 90° Orientabile UNF con o-ring (ISO 11	202
Terminale dritto M/M JIC-METRICO (ISO 6149)	137	Terminale a T Orientabile Laterale UNF con o-ring	203
Terminale dritto F/M JIC-METRICO (ISO 6149)	138	Terminale a T Orientabile Centrale UNF con o-ring	204
Curva Orientabile 90° M/M JIC-METRICO (ISO 6149)	139	Terminale dritto Filettatura: Metrica (Form B ISO	205
Curva Orientabile 45° M/M JIC-METRICO (ISO 6149)	140	Terminale dritto Filettatura: Metrica (Form F ISO	206
Terminale a T orientabile laterale M/M JIC-METRICO	141	Terminale dritto Filettatura: Metrica (Form E ISO	207
Terminale a T orientabile centrale M/M JIC-METRICO	142	Terminale dritto Filettatura: Metrica (Form E ISO	208
Terminale dritto M/M JIC-METRICO con o-ring ed ane	143	Raccordo dritto Filettatura: Metrica (Form E ISO	209
Curva Orientabile 90° M/M JIC-METRICO con o-ring e	144	Terminale a 90° Orientabile Metrico con o-ring ed	210
Curva Orientabile 45° M/M JIC-METRICO con o-ring e	145	Terminale a 90° Orientabile Metrico con o-ring (IS	211
Terminale a T orientabile laterale M/M JIC-METRICO	146	Terminale a 45° Orientabile Metrico con o-ring (IS	212
Terminale a T orientabile centrale M/M JIC-METRICO	147	Terminale a T Orientabile Laterale Metrico con o-r	213
Terminale dritto M/M JIC-METRICO (Form E ISO 9974-	148	Terminale a T Orientabile Centrale Metrico con o-r	214
Terminale dritto F/M JIC-METRICO (Form E ISO 9974-	149	Terminale dritto femmina Filettatura: Metrica S	215
Terminale dritto M/M JIC-NPTF	150	Terminale dritto per tubo 24° Filettatura: NPTF c	216
Terminale a 90° M/M JIC-NPTF	151	Terminale a 90° Filettatura: NPTF conica SDE	217
Terminale a 45° M/M JIC-NPTF	152	Terminale dritto Filettatura: BSPT conica (Form C	218
Terminale a T laterale M/M JIC-NPTF	153	Terminale a 90° Filettatura: BSPT conica (Form C D	219
Terminale a T centrale M/M JIC-NPTF	154	Terminale dritto Filettatura: Metrica conica (For	220
Terminale dritto M/F fissa JIC-NPTF	155	Adattatore 90° per tubo 24° Filettatura: Metrica c	220
Giunzione M/M Jic/Gas Conico	156	Passaparete Dritto (ISO 8434-1) BHSLN	221
Terminale a 90° M/M JIC-BSPT	157	Passaparete Dritto (Form E ISO 1179-2)	222
Terminale a 45° M/M JIC-BSPT	158	Passaparete a 90° (ISO 8434-1) BHELN	223
Terminale a T laterale M/M JIC-BSPT	159	Controdado per passaparete	224
Terminale a T centrale M/M JIC-BSPT	159	Terminale Portamanometro (ISO 8434-1) SGC	225
Tappo maschio JIC (ISO 8434-2)	160	Terminale Portamanometro girevole (ISO 8434-1) SWO	226
Tappo femmina JIC (ISO 8434-2)	161	Tappo con esagono incassato Filettatura: BSPP per	227
Tappo maschio SAE (ISO 11926-1)	161	Tappo con esagono incassato Filettatura: Metrica (	228
Terminale dritto maschio JIC a saldare con tasca (	162	Tappo Maschio (ISO 8434-1) PL	229
<b>Adattatori DIN 24°</b>	<b>163</b>	Tappo con O-ring (ISO 8434-1) PL	230
Dadi per Raccordi 24° (ISO 8434-1) N	169	Terminale dritto a saldare (ISO 8434-1)	231
Anellino tagliante (ISO 8434-1) CR	170	Terminale Passaparete a saldare (ISO 8434-1) WDBHS	232
Unione dritto (ISO 8434-1) S	171	Niplo a saldare con tenuta ad O-Ring WDNF	233
Unione dritto di riduzione (ISO 8434-1)	172	<b>Adattatori Conici &amp; Metrici 60°</b>	<b>234</b>
Unione dritto di riduzione (ISO 8434-1)	173	Unione dritto maschio Metrico cono 60°	237
Unione a 90° (ISO 8434-1) E	174	Riduzione dritto maschio Metrico cono 60°	237
Unione a T (ISO 8434-1) T	175	Unione dritto femmina metrica	238

## Indice Sezioni

Colonna Maschio Metrico-Femmina BSP .....	238
Colonna Maschio BSP-Femmina Metrica .....	239
Tappo metrico .....	239
Tappo metrico girevole .....	240
Unione diritto maschio BSPT .....	240
Unione a 90° maschio BSPT .....	241
Unione diritto maschio NPTF .....	241
Adattatore diritto femmina NPTF .....	242
Unione a 90° NPTF .....	242
Gomito 90° M NPTF/ Femmina NPTF .....	243
Unione 90° femmina NPTF .....	243
Unione a T femmina NPTF .....	244
Unione a croce femmina NPTF .....	244
Occhio metrico a saldare .....	245
Occhio filettato metrico .....	245
Occhio filettato metrico cono 24° .....	246



# INTERPUMP

FLUID SOLUTIONS 

Powered by I.M.M. Hydraulics



**I.M.M. Hydraulics Spa**  
[interpumpfluidsolutions.com](http://interpumpfluidsolutions.com)

Via Italia, 49-51  
66041 - Atessa (Ch) - Italy  
T. +39 (0) 0872 889225  
F. +39 (0) 0872 889226

