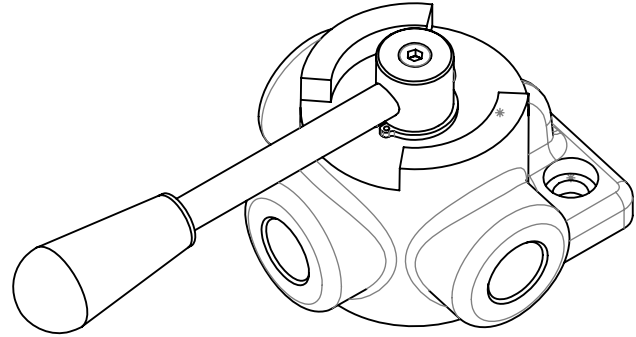
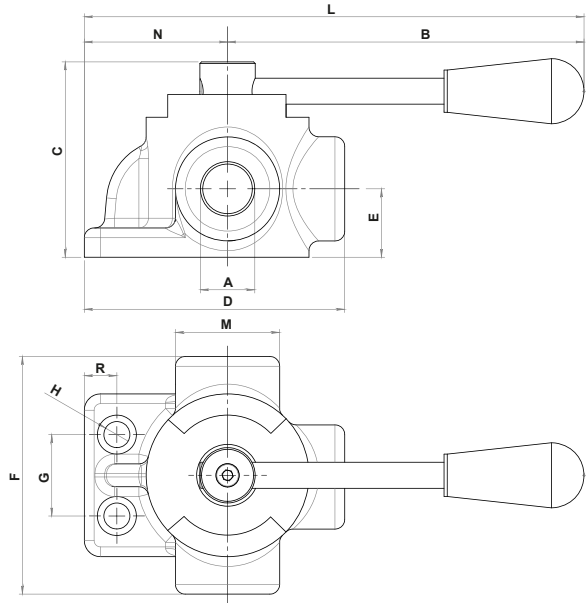
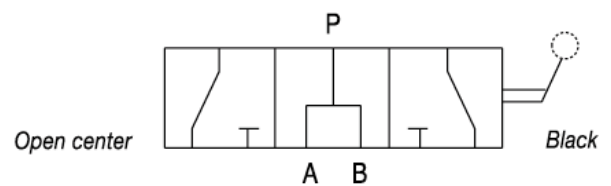
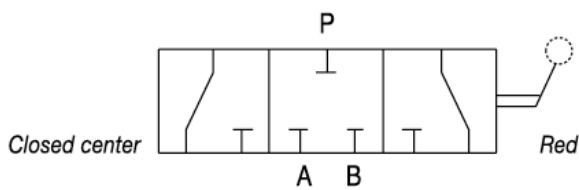


Dimensions



Size	A BSP	B	C	D	E	F	G	H	L	M	N	Weight kg
01	1/4	128	62	77	21	73	24	8,5	169	35	41	0,95
02	3/8	128	62	77	21	73	24	8,5	169	35	41	0,89
03	1/2	128	70	96	25	85	32	10,5	180	40	52	1,45
04	3/4	125	80	100	28	90	32	10,5	180	45	55	1,82
05	1	140	90	115	32,5	96	32	11	207	56	67	2,50
07	1-1/2	140	115	145	44	130	43	11	220	80	80	6,20

Hydraulic Symbol



Ordering Code

FD3W -- -

	Port Size BSP
01	1/4
02	3/8
03	1/2
04	3/4
05	1"
07	1" 1/2

Hydraulic symbol

O	Open Center
C	Closed Center