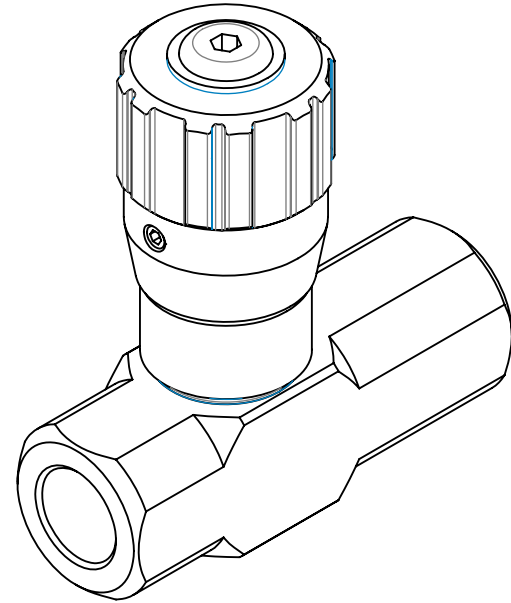
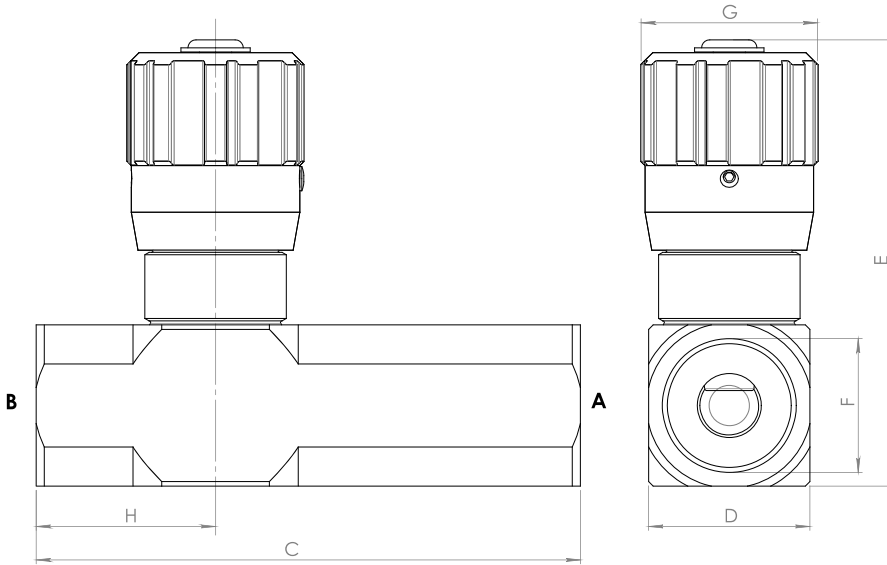
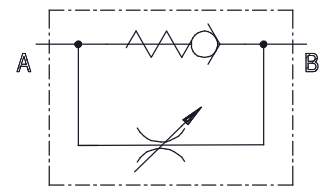


Dimensions

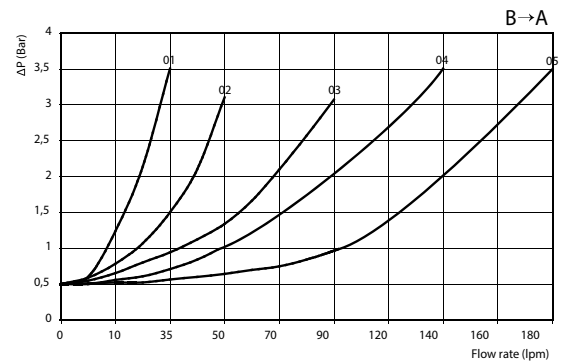
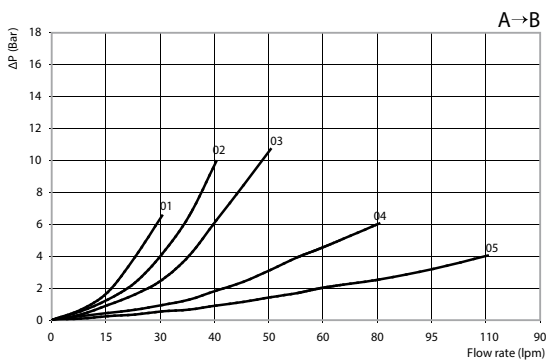


Size	F BSP	C	D	E	G	H	M	Weight kg	Max Pressure bar	Max Flow Rate A→B lpm	Max Flow rate B→A lpm	Cracking Pressure bar
01	1/4	75	25	82	32	28,5	M25x1,5	0,42	350	30	35	0,5
02	3/8	75	25	82	32	31,5	M25x1,5	0,39	350	40	50	0,5
03	1/2	93	30	84,5	32	34,5	M25x1,5	0,60	350	50	90	0,5
04	3/4	108	40	108	44	44	M35x1,5	1,42	320	80	140	0,5
05	1	108	40	108	44	44	M35x1,5	1,39	300	110	160	0,5

Hydraulic Symbol



Curves



Materials: Zinc plated steel body, alloy handknob.

Ordering Code

FRU90 --

	Size BSP
01	1/4
02	3/8
03	1/2
04	3/4
05	1

Ordering Code Example: FRU9004 = 3/4 BSP.